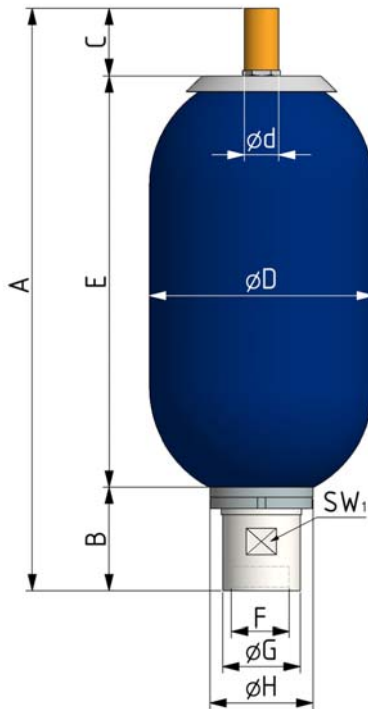


OLAER INDUSTRIES GmbH Zum Gunterstal 4 D-66440 Blieskastel
 Tel.: 06842 / 92 04-0 Fax: 06842 / 92 04-15 E-Mail: info@olaer.de Web: www.olaer.de



Blasenspeicher Serie EHV - DF Dynamic flow Reihe, 330 bar

Bladder accumulator range EHV - DF dynamic flow range, 330 bar



Abnahme / Approval

Die Speicher dieser Serie sind grundsätzlich nach der Europäischen Druckgeräterichtlinie 97/23/EG hergestellt, geprüft und dokumentiert. Andere Abnahmen auf Anfrage.

All accumulators of this range are manufactured, approved and certified according Directive 97/23/EC of the European Parliament. Other approvals on request.

Temperaturbereich / Temperature range

Standardausführung: -15 °C bis +80 °C

Standard: -15 °C to +80 °C

Weitere Details der Standard-Baureihe sind in der Dokumentation doc.1-100 zusammengefasst.

Further details of the standard range are summarized in the documentation doc.1-100.

Typ Type	Gasvolumen Gas volume VO (L)	max. Betriebs- druck MWP (bar)	Gewicht Weight (kg)	Q max. l/min	Abmessungen Dimensions									
					A	B	C	øD	ød	E	F	øG	øH	SW ₁
EHV 10 - 330 /... DF	9,2	330	32	1800	585,5	101	68	226,5	22	416,5	G 2"	76	101	70
EHV 20 - 330 /... DF	18,1	330	53	1800	895,5	101	68	226,5	22	726,5	G 2"	76	101	70
EHV 32 - 330 /... DF	33,4	330	85	1800	1419	101	68	226,5	22	1250	G 2"	76	101	70
EHV 50 - 330 /... DF	48,7	330	123	1800	1927	101	68	226,5	22	1766	G 2"	76	101	70