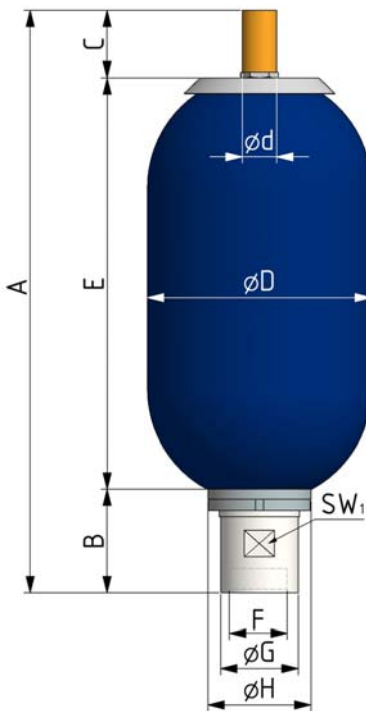


OLAER INDUSTRIES GmbH Zum Gunterstal 4 D-66440 Blieskastel
 Tel.: 06842 / 92 04-0 Fax: 06842 / 92 04-15 E-Mail: info@olaer.de Web: www.olaer.de



Blasenspeicher Serie EHV, 690 bar

Bladder accumulator range EHV, 690 bar



Abnahme / Approval

Die Speicher dieser Serie sind grundsätzlich nach der Europäischen Druckgeräterichtlinie 97/23/EG hergestellt, geprüft und dokumentiert. Andere Abnahmen auf Anfrage.

All accumulators of this range are manufactured, approved and certified according Directive 97/23/EC of the European Parliament. Other approvals on request.

Temperaturbereich / Temperature range

Standardausführung: -15 °C bis +80 °C

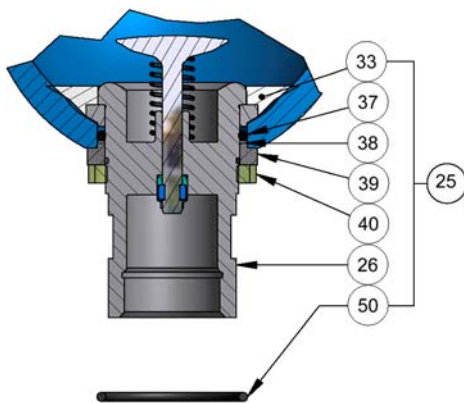
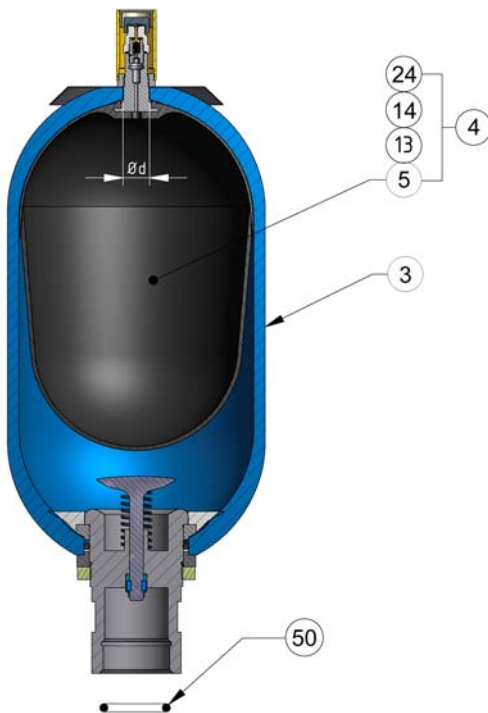
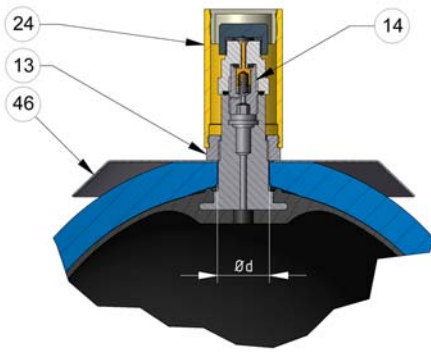
Standard: -15 °C to +80 °C

Weitere Details der Standard-Baureihe sind in der Dokumentation doc.1-100 zusammengefasst.

Further details of the standard range are summarized in the documentation doc.1-100.

Typ Type	Gasvolumen Gas volume V ₀ (L)	max. Betriebs- druck MWP (bar)	Gewicht Weight (kg)	Q max. l/min	Abmessungen Dimensions									
					A	B	C	øD	ød	E	F	øG	øH	SW ₁
EHV 1-690/...	1	690	8,6	360	375	68	69	122	22	238	G 1"	47,5	68	45
EHV 2,5-690/...	2,4	690	15	360	550	68	69	122	22	413	G 1"	47,5	68	45
EHV 5-690/...	5	690	29	360	899	68	69	122	22	762	G 1"	47,5	68	45

Serie EHV 690 bar



Position		
3	Körper	Shell
4	Blase komplett $\varnothing d^*$	Bladder assembly
5	Blase	Bladder
13	Haltemutter	Lock nut
14	Gasfüllventil komplett	Gas valve assembly
24	Schutzkappe	Protective cap
25	Ölventil komplett	Oil port assembly
26	Ölventilkörper m. Ventilteller	Oil port body with poppet valve
33	Geteilter Ring	Anti extrusion ring
37	O-Ring	O-ring
38	Stützring	Back-up-ring
39	Distanzring	Washer
40	Nutmutter	Locking ring
46	Firmenschild	Name plate
50	O-Ring	O-ring

**Bei Ersatzteilbestellung sind folgende Angaben wichtig:
For spare part order the following informations are important:**

Körper nicht als Ersatz lieferbar
Shell not available as spare part

Firmenschilddaten sind anzugeben
Name plate datas must be indicated

* $\varnothing d$ ist bei der Bestellung anzugeben
* $\varnothing d$ has to be indicated

Beispiel Example
d = $\varnothing 22$ mm EHV 5