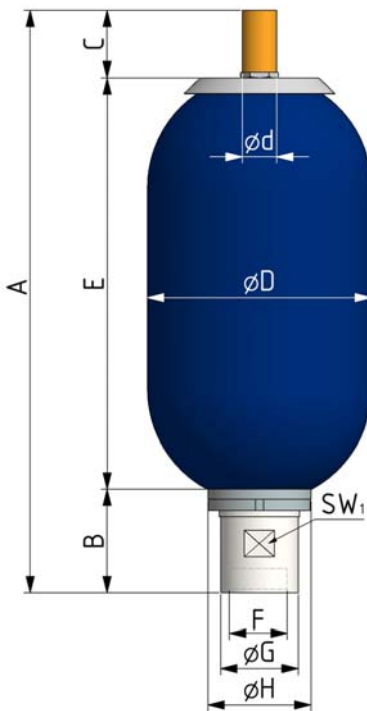


OLAER INDUSTRIES GmbH Zum Gunterstal 4 D-66440 Blieskastel
 Tel.: 06842 / 92 04-0 Fax: 06842 / 92 04-15 E-Mail: info@olaer.de Web: www.olaer.de



Blasenspeicher Serie EHV Standard-Baureihe, 3000 - 4000 - 5000 PSI

Bladder accumulator range EHV standard range, 3000 - 4000 - 5000 PSI



Abnahme / Approval

Die Speicher dieser Serie sind nach ASME VIII, Div. 1 (U-Stamp) abgenommen.
 All accumulators of this range are approved according ASME VIII, Div. 1 (U-Stamp).

Temperaturbereich / Temperature range

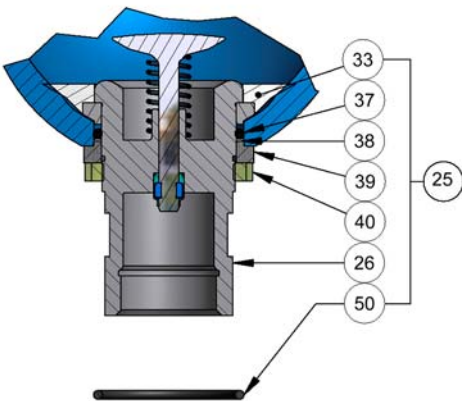
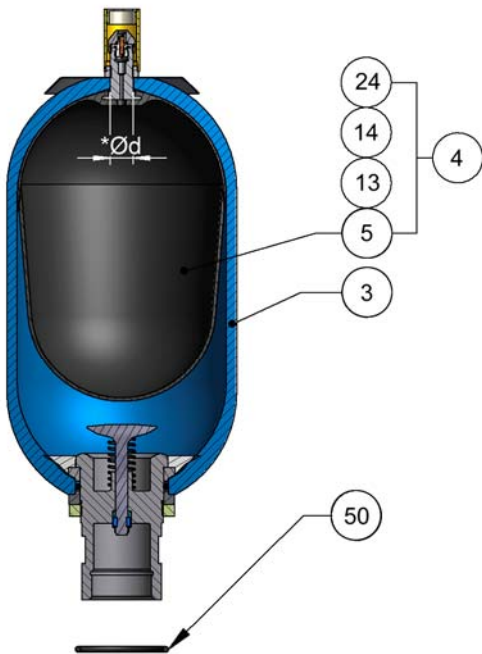
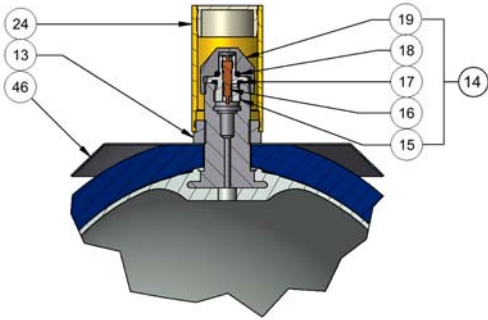
Standardausführung: -15 °C bis +80 °C
 Standard: -15 °C to +80 °C

Weitere Details der Standard-Baureihe sind in der Dokumentation doc.1-100 zusammengefasst.

Further details of the standard range are summarized in the documentation doc.1-100.

Typ Type	Gasvolumen Gas volume VO (L)	max. Betriebs- druck MWP (PSI)	Gewicht Weight (kg)	Q max. l/min	Abmessungen Dimensions									
					A	B	C	øD	ød	E	F	øG	øH	SW ₁
EHV 10-3000 / ...	9,2	3000	32	900	585,5	101	68	226,5	22	416,5	G 2"	76	101	70
EHV 10-4000 / ...	9,2	4000	36	900	585,5	101	68	228	22	416,5	G 2"	76	101	70
EHV 10-5000 / ...	9,2	5000	42	900	593	98	68	235	22	427	G 2"	76	101	70
EHV 20-3000 / ...	18,1	3000	53	900	895,5	101	68	226,5	22	726,5	G 2"	76	101	70
EHV 20-4000 / ...	18,1	4000	63	900	895,5	101	68	228	22	726,5	G 2"	76	101	70
EHV 20-5000 / ...	18,1	5000	75	900	904	98	68	235	22	738	G 2"	76	101	70
EHV 32-3000 / ...	33,4	3000	85	900	1419	101	68	226,5	22	1250	G 2"	76	101	70
EHV 32-4000 / ...	33,4	4000	98	900	1419	101	68	228	22	1250	G 2"	76	101	70
EHV 32-5000 / ...	33,4	5000	119	900	1425	98	68	235	22	1259	G 2"	76	101	70
EHV 50-3000 / ...	48,7	3000	123	900	1935	101	68	226,5	22	1766	G 2"	76	101	70
EHV 50-4000 / ...	48,7	4000	123	900	1935	101	68	228	22	1766	G 2"	76	101	70
EHV 50-5000 / ...	48,7	5000	163	900	1941	98	76	235	50	1767	G 2"	76	101	70

EHV 3000 - 4000 - 5000 PSI



Position		
3	Körper	Shell
4	Blase komplett ød*	Bladder assembly
5	Blase	Bladder
13	Haltemutter	Lock nut
14	Gasfüllventil komplett	Gas valve assembly
15	Körper Gasfüllventil	Gas valve body
16	Gasventileinsatz	Gas valve core
17	O-Ring	O-ring
18	O-Ring	O-ring
19	Hutmutter	Cap
24	Schutzkappe	Protective cap
25	Ölventil komplett	Oil port assembly
26	Ölventilkörper m.	Oil port body with poppet
33	Geteilter Ring	Anti extrusion ring
37	O-Ring	O-ring
38	Stützring	Back-up-ring
39	Distanzring	Washer
40	Nutmutter	Locking ring
46	Firmenschild	Name plate
50	O-Ring	O-ring

**Bei Ersatzteilbestellung sind folgende Angaben wichtig:
For spare part order the following informations are important:**

Körper nicht als Ersatz lieferbar
Shell not available as spare part

Firmenschilddaten sind anzugeben
Name plate datas must be indicated

* ød ist bei der Bestellung anzugeben
* ød has to be indicated

Beispiel Example
d = ø22 mm EHV 4
d = ø50 mm EHV 50