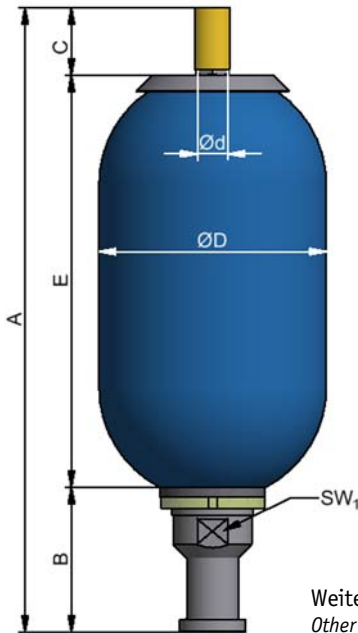


OLAER INDUSTRIES GmbH Zum Gunterstal 4 D-66440 Blieskastel  
 Tel.: 06842 / 92 04-0 Fax: 06842 / 92 04-15 E-Mail: info@olaer.de Web: www.olaer.de



## Blasenspeicher Serie EHVf flanschbar Standard-Baureihe, 330 - 350 bar Bladder accumulator range EHVf flange mounting standard range, 330 - 350 bar



Weitere Maßangaben im Schnitt siehe Folgeseite.  
 Other dimensions on cutted model see following page.

### Abnahme / Approval

Die Speicher dieser Serie sind grundsätzlich nach der Europäischen Druckgeräterichtlinie 97/23/EG hergestellt, geprüft und dokumentiert. Andere Abnahmen auf Anfrage.

All accumulators of this range are manufactured, approved and certified according Directive 97/23/EC of the European Parliament. Other approvals on request.

### Temperaturbereich / Temperature range

Standardausführung: -15 °C bis +80 °C

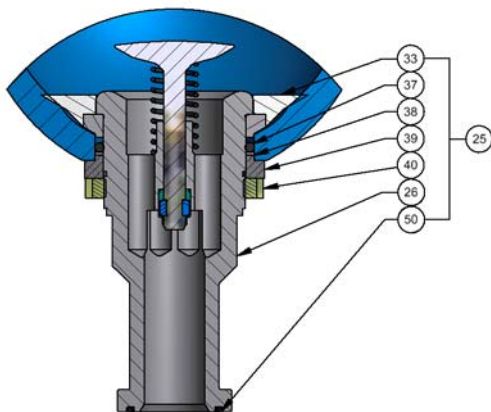
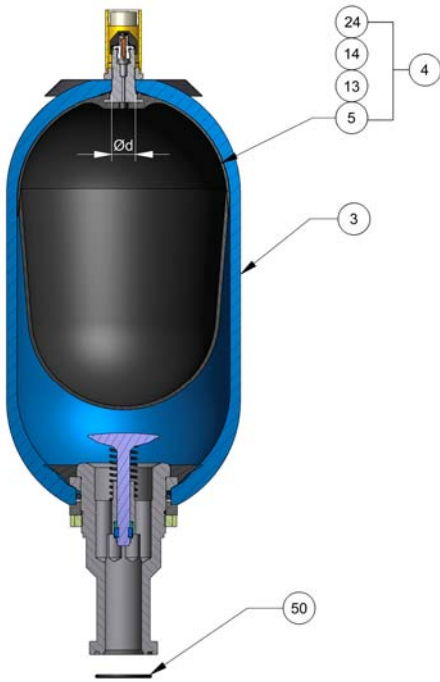
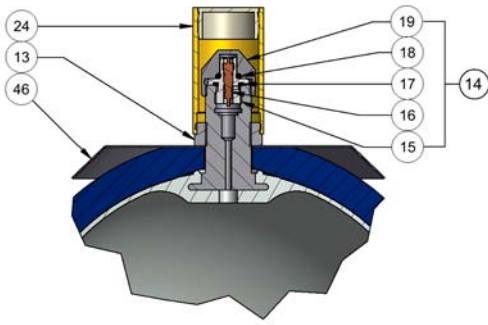
Standard: -15 °C to +80 °C

### Weitere Details der Standard-Baureihe sind in der Dokumentation doc.1-100 zusammengefasst.

Further details of the standard range are summarized in the documentation doc.1-100.

Typ Type	Gasvolumen Gas volume VO (L)	max. Betriebs- druck MWP (bar)	Für SAE-Anschluss- typ for SAE-connector typ	Gewicht Weight (kg)	Q max. l/min	Abmessungen Dimensions						
						A	B	C	øD	ød	E	SW <sub>1</sub>
EHVF 2,5-350/...	2,4	210 350	3000 psi / G1¼" 6000 psi / G1"	10	450	584 593	101 110	68	114	22	415	50
EHVF 4-350/...	3,7	210 350	3000 psi / G1¼" 6000 psi / G1"	16	450	470,5 479,5	101 110	68	168	22	301,5	50
EHVF 5-350/...	5	210 350	3000 psi / G1¼" 6000 psi / G1"	17	450	933 942	101 110	68	114	22	764	50
EHVF 6-350/...	6	210 350	3000 psi / G1¼" 6000 psi / G1"	22	450	596,5 606,5	101 110	68	168	22	427,5	50
EHVF 10-350/... L	10	210 350	3000 psi / G1¼" 6000 psi / G1"	29	450	861,5 870,5	101 110	68	168	22	692,5	50
EHVF 10-330/... K	9,2	210 330	3000 psi / G2" 6000 psi / G1½"	37	900	602,5 627,5	118 143	68	226,5	22	416,5	70
EHVF 12-330/...	11,2	210 330	3000 psi / G2" 6000 psi / G1½"	44	900	702,5 727,5	118 143	68	226,5	22	516,5	70
EHVF 20-330/...	18,1	210 330	3000 psi / G2" 6000 psi / G1½"	58	900	912,5 937,5	118 143	68	226,5	22	726,5	70
EHVF 24-330/...	22,5	210 330	3000 psi / G2" 6000 psi / G1½"	67	900	1047,5 1072,5	118 143	68	226,5	22	861,5	70
EHVF 32-330/...	33,4	210 330	3000 psi / G2" 6000 psi / G1½"	92	900	1436 1461	118 143	68	226,5	22	1250	70
EHVF 50-330/...	48,7	210 330	3000 psi / G2" 6000 psi / G1½"	124	900	1944 1969	118 143	68	226,5	22	1766	70

**EHV flanschbar 330 - 350 bar**



Position		
3	Körper	Shell
4	Blase komplett ød*	Bladder assembly
5	Blase	Bladder
13	Haltemutter	Lock nut
14	Gasfüllventil komplett	Gas valve assembly
15	Körper Gasfüllventil	Gas valve body
16	Gasventileinsatz	Gas valve core
17	O-Ring	O-ring
18	O-Ring	O-ring
19	Hutmutter	Cap
24	Schutzkappe	Protective cap
25	Ölventil komplett	Oil port assembly
26	Ölventilkörper m. Ventilteller	Oil port body with poppet valve
33	Geteilter Ring	Anti extrusion ring
37	O-Ring	O-ring
38	Stützring	Back-up-ring
39	Distanzring	Washer
40	Nutmutter	Locking ring
46	Firmenschild	Name plate
50	O-Ring	O-ring

**Bei Ersatzteilbestellung sind folgende Angaben wichtig:  
For spare part order the following informations are important:**

Körper nicht als Ersatz lieferbar  
Shell not available as spare part

Firmenschilddaten sind anzugeben  
Name plate datas must be indicated

\* ød ist bei der Bestellung anzugeben  
\* ød has to be indicated

Beispiel Example  
d = ø22 mm EHV 50