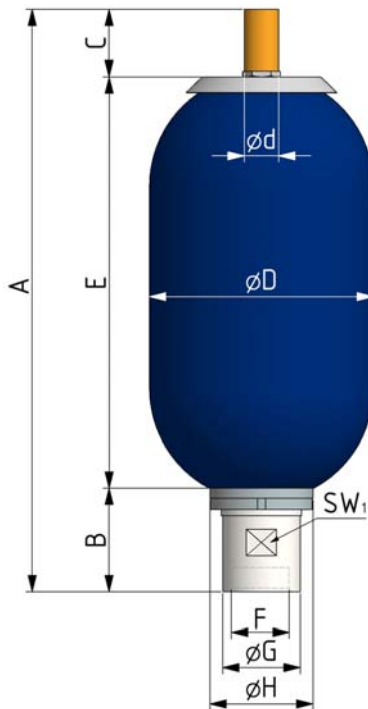


OLAER INDUSTRIES GmbH Zum Gunterstal 4 D-66440 Blieskastel
 Tel.: 06842 / 92 04-0 Fax: 06842 / 92 04-15 E-Mail: info@olaer.de Web: www.olaer.de



Blasenspeicher EHV - GD Standard-Baureihe, 330 - 350 bar

Bladder accumulator EHV - GD standard range, 330 - 350 bar



Abnahme / Approval

Die Speicher dieser Serie sind grundsätzlich nach der Europäischen Druckgeräterichtlinie 97/23/EG hergestellt, geprüft und dokumentiert. Andere Abnahmen auf Anfrage.

All accumulators of this range are manufactured, approved and certified according Directive 97/23/EC of the European Parliament. Other approvals on request.

Temperaturbereich / Temperature range

Standardausführung: -15 °C bis +80 °C

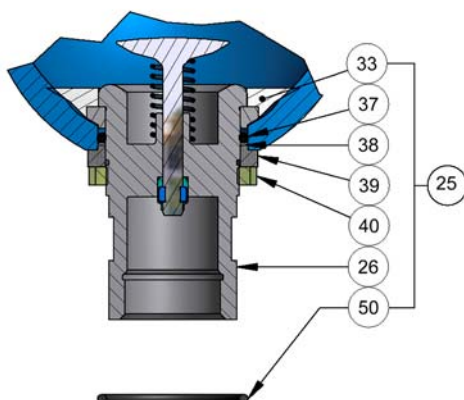
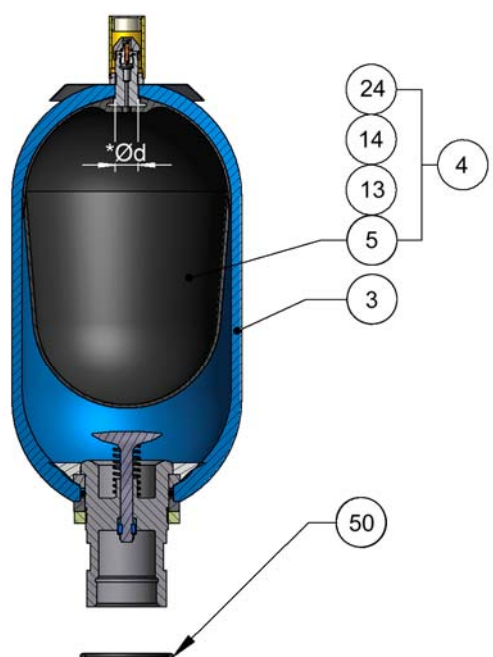
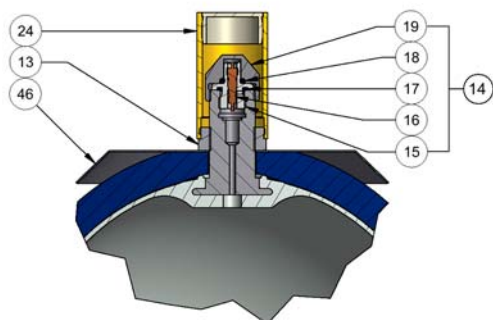
Standard: -15 °C to +80 °C

Weitere Details der Standard-Baureihe sind in der Dokumentation doc.1-100 zusammengefasst.

Further details of the standard range are summarized in the documentation doc.1-100.

Typ Type	Gasvolumen Gas volume VO (L)	max. Betriebs- druck MWP (bar)	Gewicht Weight (kg)	Q max. l/min	Abmessungen Dimensions									
					A	B	C	øD	ød	E	F	øG	øH	SW ₁
EHV 2,5-350 /... - GD	2,4	350	10	800	549	66	68	114	22	415	G 1 ¼"	53	67	50
EHV 4-350 /... - GD	3,7	350	16	800	435,5	66	68	168	22	301,5	G 1 ¼"	53	67	50
EHV 5-350 /... - GD	5	350	17	800	898	66	68	114	22	764	G 1 ¼"	53	67	50
EHV 6-350 /... - GD	6	350	20	800	561,5	66	68	168	22	427,5	G 1 ¼"	53	67	50
EHV 10-350 /... L- GD	10	350	28	800	826,5	66	68	168	22	692,5	G 1 ¼"	53	67	50
EHV 10-330 /... K- GD	9,2	330	32	1200	585,5	101	68	226,5	22	416,5	G 2"	76	101	70
EHV 12-330 /... - GD	11,2	330	35	1200	685,5	101	68	226,5	22	516,5	G 2"	76	101	70
EHV 20-330 /... - GD	18,1	330	53	1200	895,5	101	68	226,5	22	726,5	G 2"	76	101	70
EHV 24-330 /... - GD	22,5	330	61	1200	1030,5	101	68	226,5	22	861,5	G 2"	76	101	70
EHV 32-330 /... - GD	33,4	330	85	1200	1419	101	68	226,5	22	1250	G 2"	76	101	70
EHV 50-330 /... - GD	48,7	330	123	1200	1935	101	68	226,5	22	1766	G 2"	76	101	70

EHV - GD 330 - 350 bar



Position		
3	Körper	Shell
4	Blase komplett ød*	Bladder assembly
5	Blase	Bladder
13	Haltemutter	Lock nut
14	Gasfüllventil komplett	Gas valve assembly
15	Körper Gasfüllventil	Gas valve body
16	Gasventileinsatz	Gas valve core
17	O-Ring	O-ring
18	O-Ring	O-ring
19	Hutmutter	Cap
24	Schutzkappe	Protective cap
25	Ölventil komplett	Oil port assembly
26	Ölventilkörper m. Ventilteller	Oil port body with poppet valve
33	Geteilter Ring	Anti extrusion ring
37	O-Ring	O-ring
38	Stützring	Back-up-ring
39	Distanzring	Washer
40	Nutmutter	Locking ring
46	Firmenschild	Name plate
50	O-Ring	O-ring

Bei Ersatzteilbestellung sind folgende Angaben wichtig:
For spare part order the following informations are important:

Körper nicht als Ersatz lieferbar
 Shell not available as spare part

Firmenschilddaten sind anzugeben
 Name plate datas must be indicated

* ød ist bei der Bestellung anzugeben
 * ød has to be indicated

Beispiel Example
 d = ø22 mm EHV 2,5