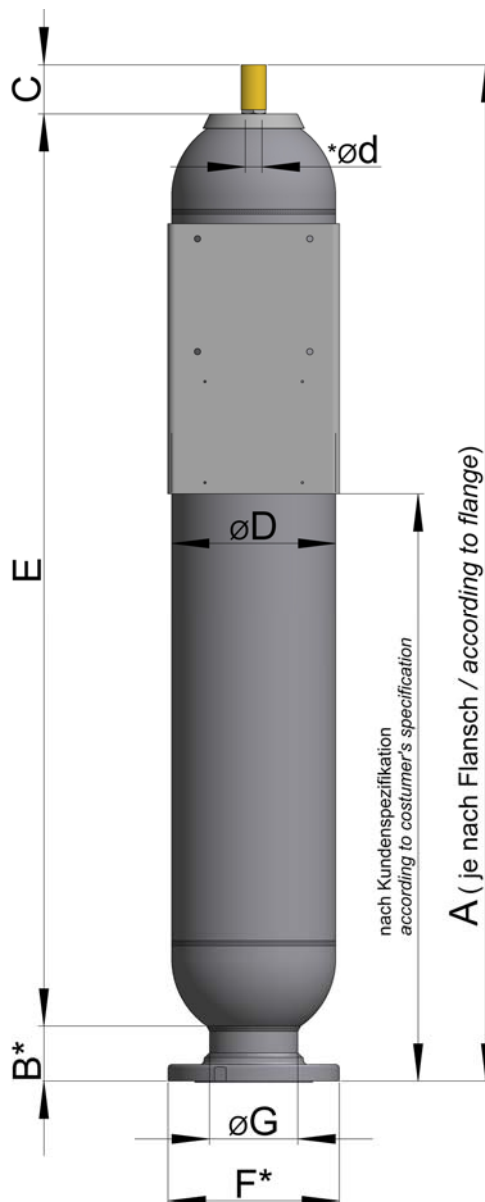


OLAER INDUSTRIES GmbH Zum Gunterstal 4 D-66440 Blieskastel
 Tel.: 06842 / 92 04-0 Fax: 06842 / 92 04-15 E-Mail: info@olaer.de Web: www.olaer.de



Blasenspeicher Serie EBV 10 bis 50 Liter, 40 bar

Bladder accumulator range EBV 10 to 50 litres, 40 bar



Die Speicher dieser Serie sind auch in Edelstahl erhältlich.
 The accumulators of this range are also available in stainless steel.

Abnahme / Approval

Die Speicher dieser Serie sind grundsätzlich nach der Europäischen Druckgeräterichtlinie 97/23/EG hergestellt, geprüft und dokumentiert. Andere Abnahmen auf Anfrage.

All accumulators of this range are manufactured, approved and certified according Directive 97/23/EC of the European Parliament. Other approvals on request.

Temperaturbereich / Temperature range(TS)

Standardausführung: -15 °C bis +80 °C

Standard: -15 °C to +80 °C

Weitere Details der Standard-Baureihe sind in der Dokumentation doc.1-100 zusammengefasst.

Further details of the standard range are summarized in the documentation doc.1-100.

Maße durch Flansch bestimmt *B + *F. Andere Flansche auf Anfrage.

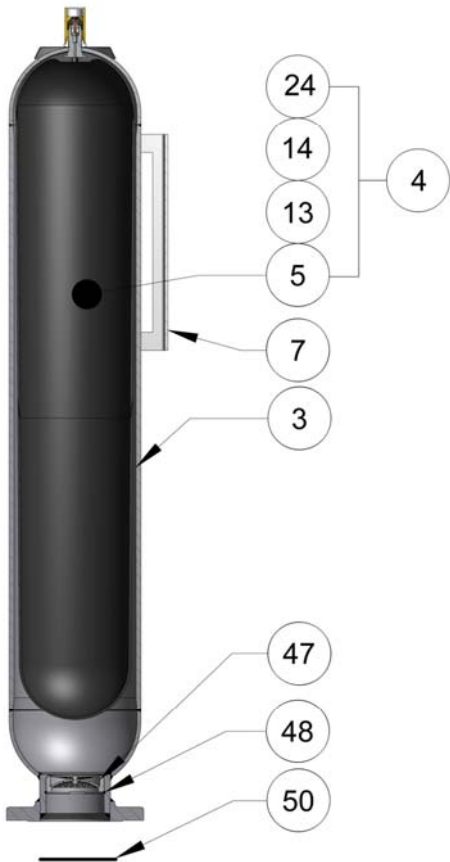
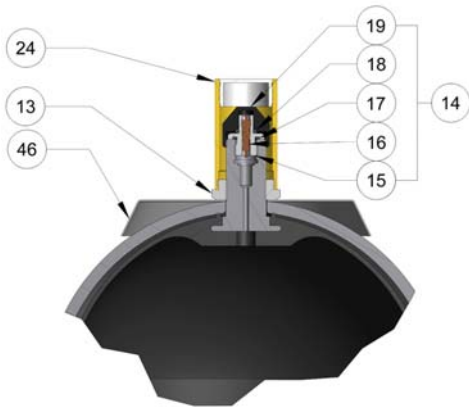
„TS bestimmt PS“

Dimensions are appointed on flange *B + *F. Other flanges on request.

“TS determined PS“

Typ Type	Gasvolumen Gas volume V0 (L)	max. Betriebs- druck MWP PS (bar)	Gewicht Weight (kg)	Q max. l/min	Abmessungen Dimensions								
					A	*B	C	øD	ød	E	øG	*F Flansch Flange	
												DIN DN 100	ANSI 4"
EBV 10 - 40 /...	9,1	40	32	900	598	120-155	68	219	22	375	120	PN 40	300 lbs RF
EBV 20 - 40 /...	20	40	47	900	898	120-155	68	219	22	675	120	PN 40	300 lbs RF
EBV 32 - 40 /...	36	40	71	900	1431	120-155	68	219	22	1208	120	PN 40	300 lbs RF
EBV 50 - 40 /...	52,7	40	94	900	1946	120-155	68	219	22	1723	120	PN 40	300 lbs RF

EBV 10 bis 50 Liter 40 bar



Beispiel: Slip-On Flansch
Example: Slip-On flange

Position		
3	Körper	Shell
4	Blase komplett ød*	Bladder assembly
5	Blase	Bladder
7	Schildträger	Name plate support
13	Haltemutter	Lock nut
14	Gasventil komplett	Gas valve assembly
15	Körper Gasfüllventil	Gas valve body
16	Gasventileinsatz	Gas valve core
17	O-Ring	O-ring
18	O-Ring	O-ring
19	Hutmutter	Cap
24	Schutzkappe	Protective cap
46	Firmenschild	Name plate
47	Siebeinsatz	Grid
48	Spannring	Tension ring
50	O-Ring	O-Ring

Bei Ersatzteilbestellung sind folgende Angaben wichtig:
For spare part order the following informations are important:

Körper nicht als Ersatz lieferbar
Shell not available as spare part

Firmenschilddaten sind anzugeben
Name plate datas must be indicated

* ød ist bei der Bestellung anzugeben
** ød has to be indicated*

Beispiel *Example*
d = ø22 mm EBV 10
d = ø50 mm EBV 50