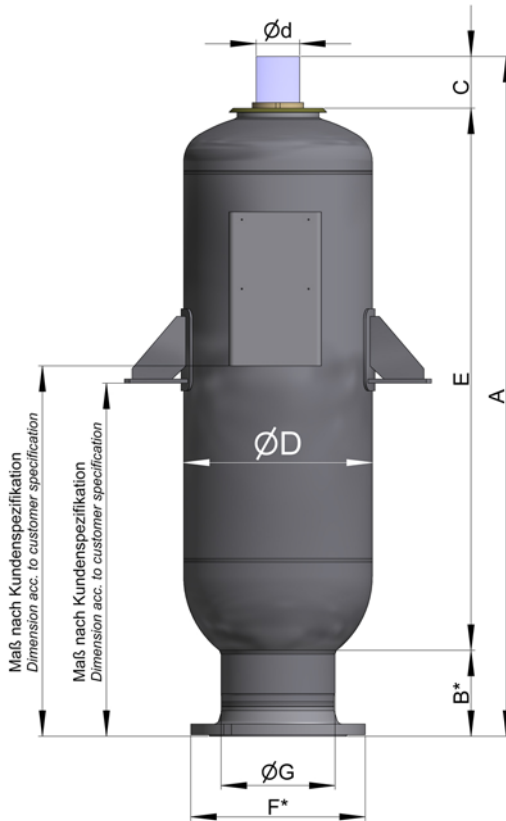


OLAER INDUSTRIES GmbH Zum Gunterstal 4 D-66440 Blieskastel
 Tel.: 06842 / 92 04-0 Fax: 06842 / 92 04-15 E-Mail: info@olaer.de Web: www.olaer.de



Blasenspeicher Serie EBV 100 und 200 Liter, 16 - 40 bar
Bladder accumulator range EBV 100 and 200 litres, 16 - 40 bar



Die Speicher dieser Serie sind auch in Edelstahl erhältlich.
The accumulators of this range are also available in stainless steel.

Abnahme / Approval

Die Speicher dieser Serie sind grundsätzlich nach der Europäischen Druckgeräterichtlinie 97/23/EG hergestellt, geprüft und dokumentiert. Andere Abnahmen auf Anfrage.

All accumulators of this range are manufactured, approved and certified according Directive 97/23/EC of the European Parliament. Other approvals on request.

Temperaturbereich / Temperature range (TS)

Standardausführung: -15 °C bis +80 °C
 Standard: -15 °C to +80 °C

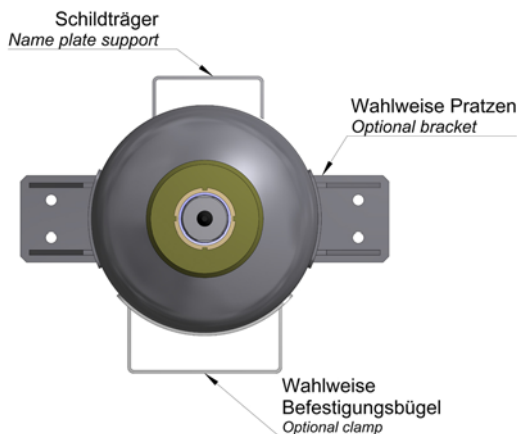
Weitere Details der Standard-Baureihe sind in der Dokumentation doc.1-100 zusammengefasst.

Further details of the standard range are summarized in the documentation doc.1-100.

Maße durch Flansch bestimmt *B + *F. Andere Flansche auf Anfrage.

„TS bestimmt PS“

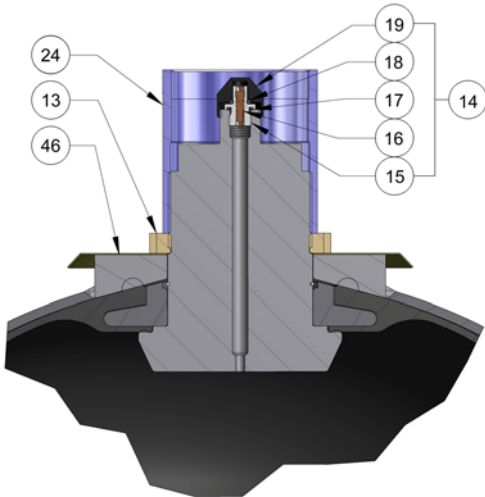
*Dimensions are appointed on flange *B + *F. Other flanges on request.*
“TS determined PS”



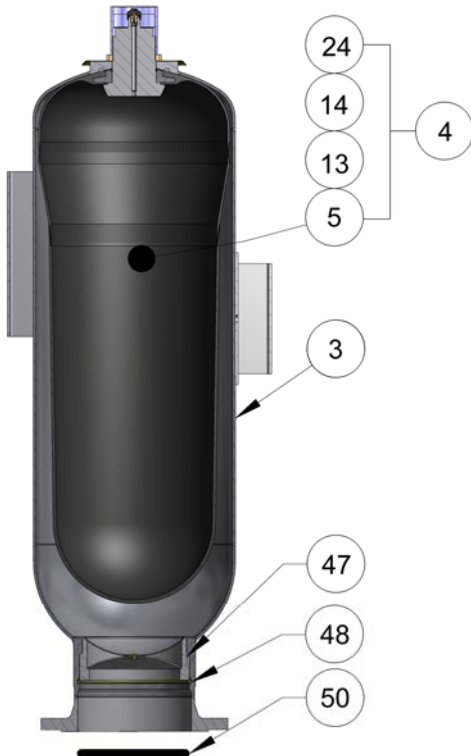
Wahlweise nach Kundenspezifikation
Optional acc. to customers specification

Typ Type	Gasvolumen Gas volume VO (L)	max. Betriebs- druck MWP PS (bar)	Gewicht Weight (kg)	Q max. l/min	Abmessungen Dimensions								
					A	*B	C	øD	ød	E	øG	* F Flansch Flange	
												DIN DN 200	ANSI 8"
EBV 100 - 16 / ...	95	16	126	3000	1357	145-207	110	368	80	1040	222	PN 16	150 lbs RF
EBV 100 - 40 / ...	95	40	155	3000	1368	160-218	110	368	80	1040	222	PN 40	300 lbs RF
EBV 200 - 16 / ...	202	16	170	3000	2564	145-207	110	368	80	2247	222	PN 16	150 lbs RF
EBV 200 - 40 / ...	202	40	221	3000	2575	160-218	110	368	80	2247	222	PN 40	300 lbs RF

EBV 100 und 200 Liter 16 - 40 bar



Position		
3	Körper	Shell
4	Blase komplett ød*	Bladder assembly
5	Blase	Bladder
7	Schildträger	Name plate support
13	Haltemutter	Lock nut
14	Gasventil komplett	Gas valve assembly
15	Körper Gasfüllventil	Gas valve body
16	Gasventileinsatz	Gas valve core
17	O-Ring	O-ring
18	O-Ring	O-ring
19	Hutmutter	Cap
24	Schutzkappe	Protective cap
46	Firmenschild	Name plate
47	Siebeinsatz	Grid
48	Spannring	Tension ring
50	O-Ring	O-Ring



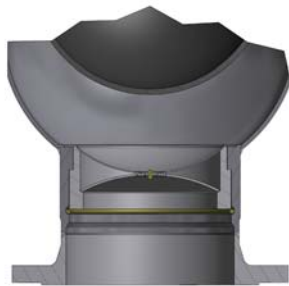
Bei Ersatzteilbestellung sind folgende Angaben wichtig:
For spare part order the following informations are important:

Körper nicht als Ersatz lieferbar
Shell not available as spare part

Firmenschilddaten sind anzugeben
Name plate datas must be indicated

* ød ist bei der Bestellung anzugeben
** ød has to be indicated*

Beispiel *Example*
 d = ø80 mm EBV 100
 d = ø80 mm EBV 200



Beispiel: V-Flansch
Example: V-flange