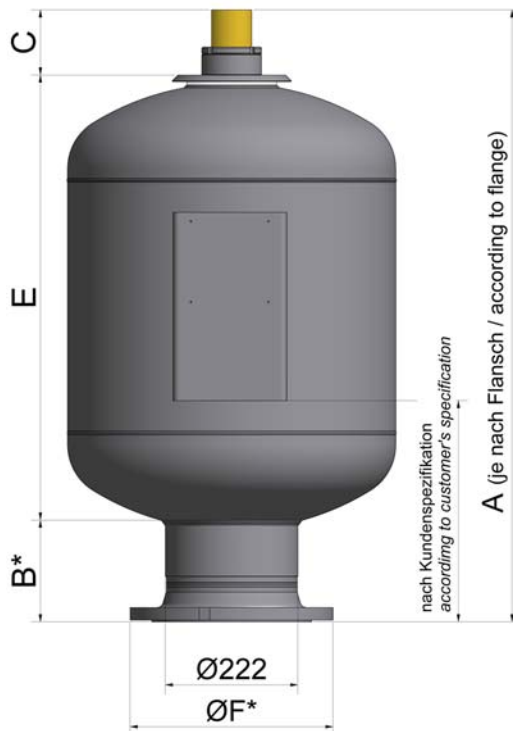


OLAER INDUSTRIES GmbH Zum Gunterstal 4 D-66440 Blieskastel  
 Tel.: 06842 / 92 04-0 Fax: 06842 / 92 04-15 E-Mail: info@olaer.de Web: www.olaer.de



## Blasenspeicher Serie EBV 150 bis 575 Liter, 16 - 30 bar

*Bladder accumulator range EBV 150 to 575 litres, 16 - 30 bar*



Die Speicher dieser Serie sind auch in Edelstahl erhältlich.  
*The accumulators of this range are also available in stainless steel.*

### Abnahme / Approval

Die Speicher dieser Serie sind grundsätzlich nach der Europäischen Druckgeräterichtlinie 97/23/EG hergestellt, geprüft und dokumentiert. Andere Abnahmen auf Anfrage.

*All accumulators of this range are manufactured, approved and certified according Directive 97/23/EC of the European Parliament. Other approvals on request.*

### Temperaturbereich / Temperature range (TS)

Standardausführung: -15 °C bis +80 °C

*Standard: -15 °C to +80 °C*

### Weitere Details der Standard-Baureihe sind in der Dokumentation doc.1-100 zusammengefasst.

*Further details of the standard range are summarized in the documentation doc.1-100.*

Maße durch Flansch bestimmt \*B + \*F. Andere Flansche auf Anfrage.

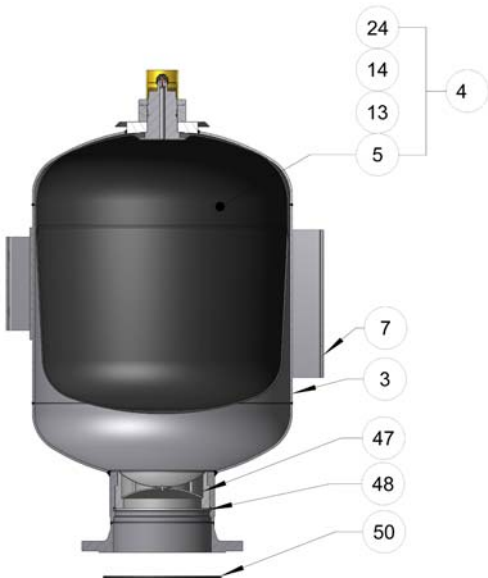
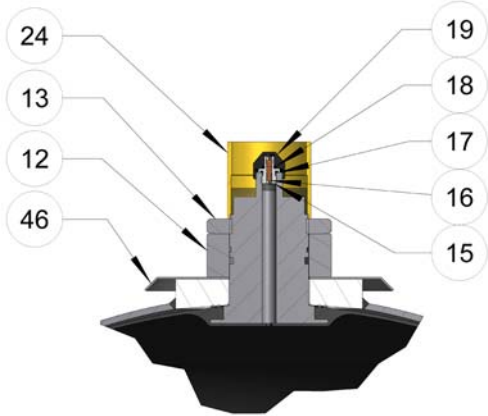
### „TS bestimmt PS“

*Dimensions are appointed on flange \*B + \*F. Other flanges on request.*

**„TS determinated PS“**

Typ Type	Gasvolumen Gas volume VO (L)	max. Betriebs- druck MWP PS (bar)	Gewicht Weight (kg)	Q max. l/min	Abmessungen Dimensions							
					A	*B	C	øD	ød	E	*F Flansch Flange	
											DIN DN 200	ANSI 8"
EBV 150 - .. / ...	139	30	180	900	903	180-260	110	550	63	523	PN 40	300 lbs
EBV 300 - .. / ...	293	30	350	900	1806	180-260	110	550	63	1426	PN 40	300 lbs
EBV 375 - .. / ...	379	30	440	900	2187	180-260	110	550	63	1807	PN 40	300 lbs
EBV 475 - .. / ...	473	30	520	900	2601	180-260	110	550	63	2221	PN 40	300 lbs
EBV 530 - .. / ...	532	30	610	900	2859	180-260	110	550	63	2479	PN 40	300 lbs
EBV 575 - .. / ...	565	30	695	900	3009	180-260	110	550	63	2629	PN 40	300 lbs

**EBV 150 bis 575 Liter 16 - 30 bar**



Beispiel: Vorschweißflansch  
Example: Welding neck flange

Position		
3	Körper	Shell
4	Blase komplett ød*	Bladder assembly
5	Blase	Bladder
7	Schildträger	Name plate support
12	Distanzring	Spacer
13	Haltemutter	Lock nut
14	Gasventil komplett	Gas valve assembly
15	Körper Gasfüllventil	Gas valve body
16	Gasventileinsatz	Gas valve core
17	O-Ring	O-ring
18	O-Ring	O-ring
19	Hutmutter	Cap
24	Schutzkappe	Protective cap
46	Firmenschild	Name plate
47	Siebeinsatz	Grid
48	Spannring	Tension ring
50	O-Ring	O-Ring

**Bei Ersatzteilbestellung sind folgende Angaben wichtig:**  
*For spare part order the following informations are important:*

Körper nicht als Ersatz lieferbar  
*Shell not available as spare part*

Firmenschilddaten sind anzugeben  
*Name plate datas must be indicated*

\* ød ist bei der Bestellung anzugeben  
*\* ød has to be indicated*

Beispiel *Example*  
d = ø63 mm EBV 150  
d = ø63mm EBV 575

Weitere Ausführungen auf Anfrage oder nach Kundenspezifikation  
*Other implementation on quotation or after customer specification*

