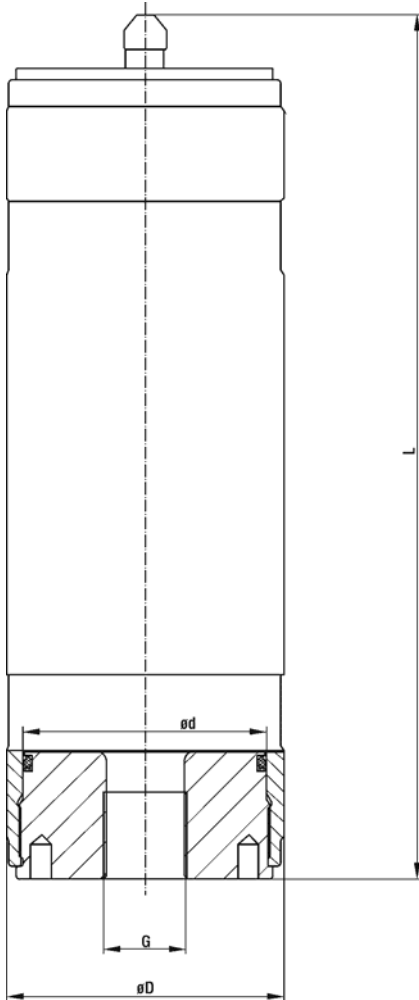


OLAER INDUSTRIES GmbH Zum Gunterstal 4 D-66440 Blieskastel
 Tel.: 06842 / 92 04-0 Fax: 06842 / 92 04-15 E-Mail: info@olaer.de Web: www.olaer.de



Kolbenspeicher Serie EHP Standard-Baureihe, Kolbendurchmesser Ø 100

Piston accumulator range EHP standard range, piston diameter Ø 100



Betriebsüberdruck / MWP
 250 bar

Gasfülldruck P_0 / Precharge pressure P_0
 Der Vorfülldruck soll mindestens 5 bar unter dem minimalen Arbeitsdruck liegen.
Pilot pressure minimum 5 bars lower than min. working pressure.

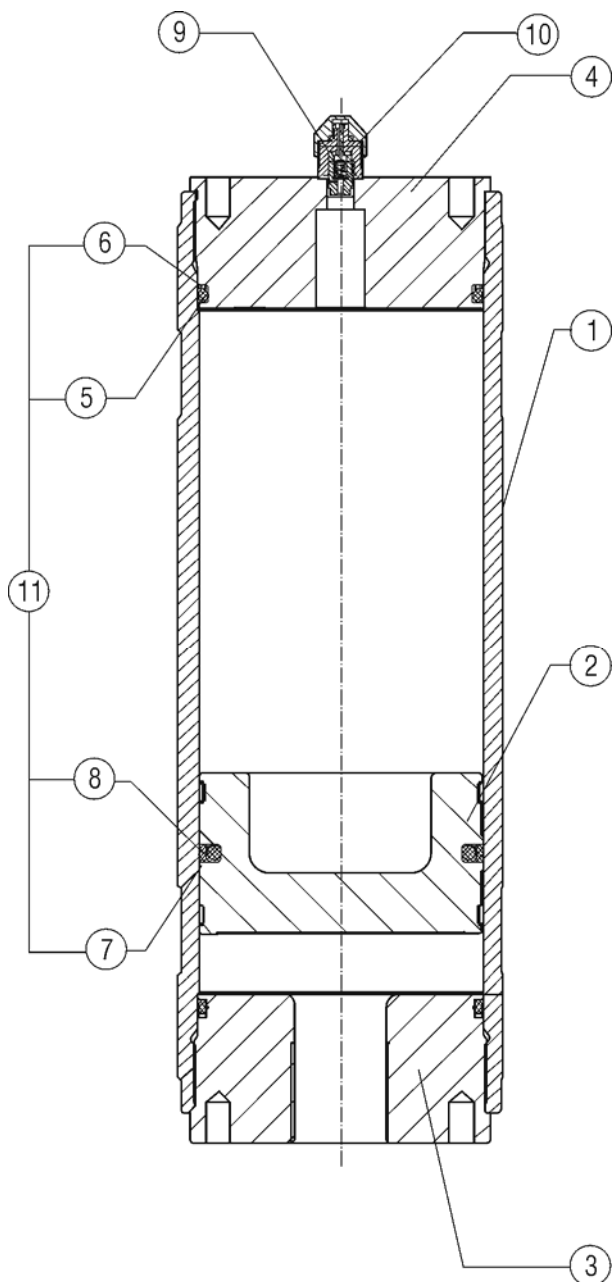
Temperaturbereich / Temperature range
 Standard: -10 °C bis +80 °C
 Standard: -10 °C to +80 °C

Abnahme / Approval
 Die Speicher dieser Serie sind grundsätzlich nach der Europäischen Druckgeräterichtlinie 97/23/EG hergestellt, geprüft und dokumentiert.
 Andere Abnahmen auf Anfrage.
All accumulators of this range are manufactured, approved and certified according Directive 97/23/EC of the European Parliament. Other approvals on request.

Die Dokumentation doc.3-100 ist zu beachten!
Please note doc.3-100.

Typ Type	Gasvolumen Gas volume V_0 (L)	max. Betriebs- druck MWP (bar)	Gewicht Weight (kg)	maximaler Volumenstrom max. flow (l/min)	Abmessungen Dimensions			
					øD	ød	G	L
EHP 1 - 250/100/...	1	250	12	375	115	100	G 1/2"	313
EHP 2 - 250/100/...	2	250	14	375	115	100	G 1/2"	441
EHP 4 - 250/100/...	4	250	19	375	115	100	G 1/2"	695
EHP 6 - 250/100/...	6	250	25	375	115	100	G 1"	950
EHP 8 - 250/100/...	8	250	29	375	115	100	G 1"	1204
EHP 10 - 250/100/...	10	250	34	375	115	100	G 1"	1459

Serie EHP - 250 bar



Position		
1	Rohr (nicht als Ersatz)	<i>Tube (not as spare part)</i>
2	Kolben	<i>Piston</i>
3	Deckel Ölseite	<i>Oil cap</i>
4	Deckel Gasseite	<i>Gas cap</i>
5	O-Ring	<i>O-ring</i>
6	Stützring	<i>Back up-ring</i>
7	O-Ring	<i>O-Ring</i>
8	Kolbendichtung	<i>Piston seal</i>
9	Gasfüllventil	<i>Gas velve</i>
10	Schutzkappe	<i>Protective cap</i>
11	Dichtungssatz	<i>Seal kit</i>