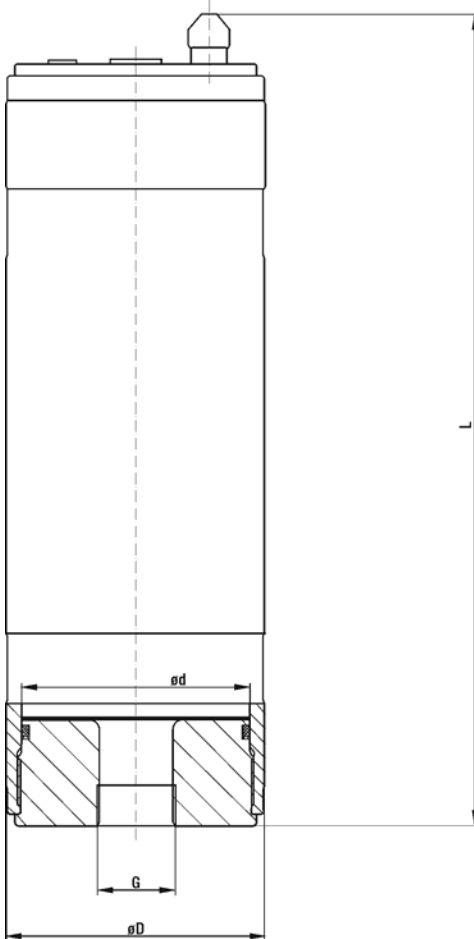


OLAER INDUSTRIES GmbH Zum Gunterstal 4 D-66440 Blieskastel  
 Tel.: 06842 / 92 04-0 Fax: 06842 / 92 04-15 E-Mail: info@olaer.de Web: www.olaer.de



## Kolbenspeicher Serie EHP Standard-Baureihe, Kolbendurchmesser Ø 140

*Piston accumulator range EHP standard range, piston diameter Ø 140*



**Betriebsüberdruck / MWP**  
 250 bar

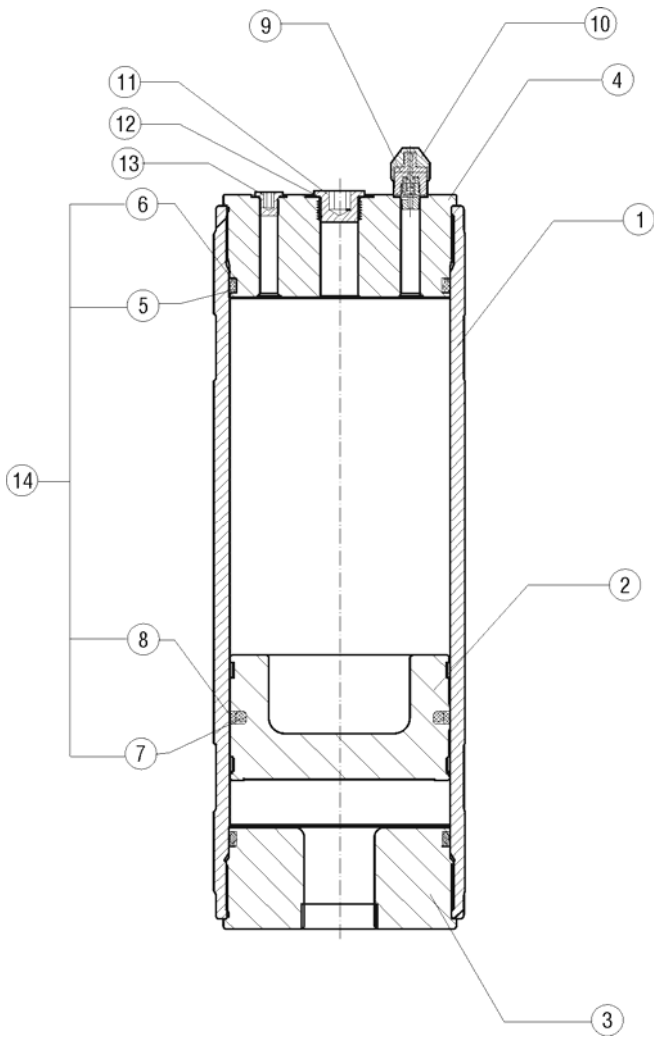
**Gasfülldruck  $P_0$  / Precharge pressure  $P_0$**   
 Der Vorfülldruck soll mindestens 5 bar unter dem minimalen Arbeitsdruck liegen.  
*Pilot pressure minimum 5 bars lower than min. working pressure.*

**Temperaturbereich / Temperature range**  
 Standard: -10 °C bis +80 °C  
 Standard: -10 °C to +80 °C

**Abnahme / Approval**  
 Die Speicher dieser Serie sind grundsätzlich nach der Europäischen Druckgeräterichtlinie 97/23/EG hergestellt, geprüft und dokumentiert.  
 Andere Abnahmen auf Anfrage.  
*All accumulators of this range are manufactured, approved and certified according Directive 97/23/EC of the European Parliament. Other approvals on request.*

**Die Dokumentation doc.3-100 ist zu beachten!**  
*Please note doc.3-100.*

Typ Type	Gasvolumen Gas volume $V_0$ (L)	max. Betriebs- druck MWP (bar)	Gewicht Weight (kg)	maximaler Volumenstrom max. flow (l/min)	Abmessungen Dimensions			
					øD	ød	G	L
EHP 4 - 250/140/...	4	250	34	740	160	140	G 1 1/2"	512
EHP 6 - 250/140/...	6	250	39	740	160	140	G 1 1/2"	642
EHP 8 - 250/140/...	8	250	44	740	160	140	G 1 1/2"	772
EHP 10 - 250/140/...	10	250	50	740	160	140	G 1 1/2"	902
EHP 15 - 250/140/...	15	250	60	740	160	140	G 1 1/2"	1226
EHP 20 - 250/140/...	20	250	72	740	160	140	G 1 1/2"	1551
EHP 25 - 250/140/...	25	250	84	740	160	140	G 1 1/2"	1876
EHP 30 - 250/140/...	30	250	96	740	160	140	G 1 1/2"	2201



### Serie EHP - 250 bar

Position		
1	Rohr (nicht als Ersatz)	<i>Tube (not as spare part)</i>
2	Kolben	<i>Piston</i>
3	Deckel Ölseite	<i>Oil cap</i>
4	Deckel Gasseite	<i>Gas cap</i>
5	O-Ring	<i>O-ring</i>
6	Stützring	<i>Back up-ring</i>
7	O-Ring	<i>O-Ring</i>
8	Kolbendichtung	<i>Piston seal</i>
9	Gasfüllventil	<i>Gas velve</i>
10	Schutzkappe	<i>Protective cap</i>
11	Verschluss-Stopfen	<i>Plug</i>
12	Dichtung	<i>Gasket</i>
13	Verschluss-Stopfen	<i>Plug</i>
14	Dichtungssatz	<i>Seal kit</i>