

OLAER INDUSTRIES GmbH Zum Gunterstal 4 D-66440 Blieskastel
Tel.: 06842 / 92 04-0 Fax: 06842 / 92 04-15 E-Mail: info@olaer.de Web: www.olaer.de

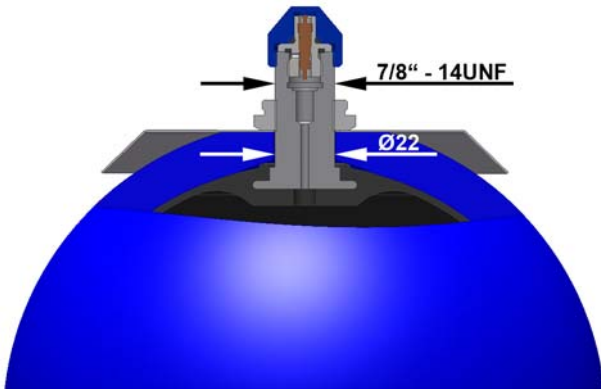


Kundeninformation Blasenspeicher

Sehr geehrte Kunden,

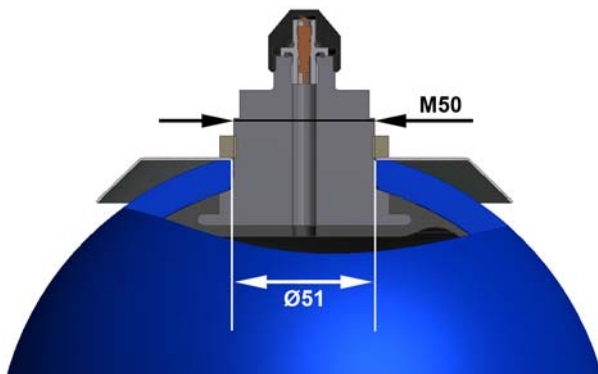
OLAER wird bei den Blasenspeichern eine weitere Modifikation einführen (siehe hierzu auch Kundeninformation KI 001s.10). Zukünftig wird bei den Blasenspeichern der Standardbaureihe nur ein Bohrungsdurchmesser für die gasseitige Öffnung verwendet. Nachfolgend möchten wir Ihnen diese Änderung näher erläutern:

Die gasseitige Öffnung des 50-Liter-Blasenspeichers wird von $\varnothing 51$ mm auf $\varnothing 22$ mm geändert



Die gasseitigen Öffnungen der Blasenspeicher aus der Standardbaureihe werden zukünftig einheitlich im $\varnothing 22$ mm ausgeführt. Eine Änderung ergibt sich somit nur beim 50-Liter-Speicher, dessen Bohrung von bisher $\varnothing 51$ mm nun auf $\varnothing 22$ mm geändert wird.

Diese Veränderung hat aber weder auf den Einsatz der Speicher noch auf die Wartung einen Einfluss, da der Gasanschluss selbst (7/8\" data-bbox="504 490 916 560"/>



2. Ersatzteile

Die Ersatzteilversorgung wird von OLAER natürlich auch weiterhin für die Speicher mit der gasseitigen Bohrung von $\varnothing 51$ mm sichergestellt.

Wir werden Ihnen in gewohnter Weise die benötigten Ersatzblasen bzw. Reparatursätze kurzfristig liefern können.

Sollten Sie weitere Fragen zu den angekündigten Neuerungen haben und detaillierte Informationen benötigen, stehen wir Ihnen gerne zur Verfügung.

All diese Neuerungen dienen dazu, unsere Flexibilität und Lieferperformance zu erhöhen und somit Sie als unsere Kunden noch besser als bisher zufrieden zu stellen.

Ihr OLAER TEAM