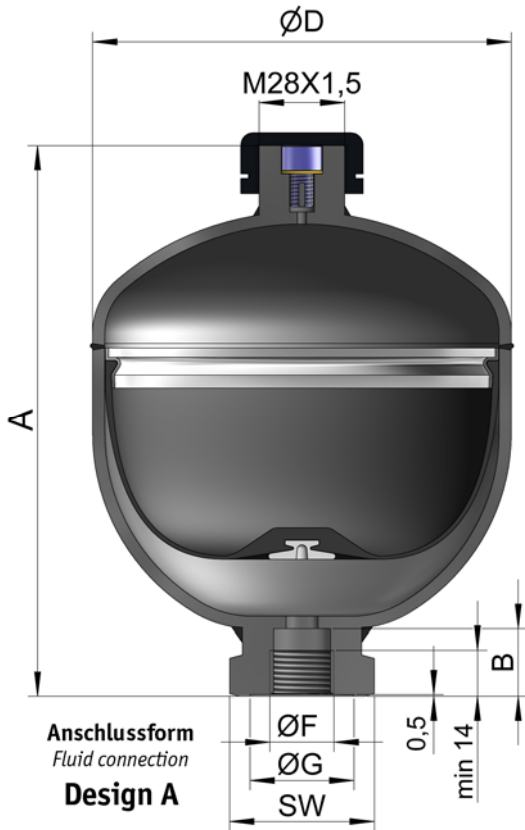


OLAER INDUSTRIES GmbH Zum Gunterstal 4 D-66440 Blieskastel
 Tel.: 06842 / 92 04-0 Fax: 06842 / 92 04-15 E-Mail: info@olaer.de Web: www.olaer.de



Membranspeicher Serie ELM Standard-Baureihe, 100 - 250 bar
Diaphragm accumulator range ELM standard range, 100 - 250 bar



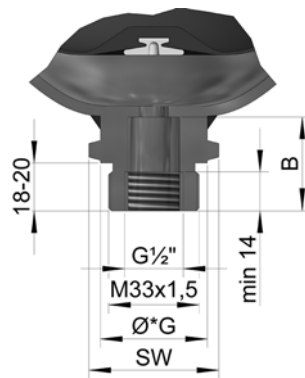
Abnahme / Approval

Die Speicher dieser Serie sind grundsätzlich nach der Europäischen Druckgeräterichtlinie 97/23/EG hergestellt, geprüft und dokumentiert. Andere Abnahmen auf Anfrage.

All accumulators of this range are manufactured, approved and certified according Directive 97/23/EC of the European Parliament. Other approvals on request.

Weitere Details der Standard-Baureihe sind in der Dokumentation doc.2-100 zusammengefasst.

Further details of the standard range are summarized in the documentation doc.2-100.



**Anschlussform
Fluid connection
Design C**



Typ Type	Anschlussform Fluid connection	Gasvolumen Gas volume VO (L)	max. Betriebsdruck MWP (bar)	Pmax PO	Pmax Pmin	Gewicht Weight (kg)	Temperaturbereich Temperature range	Abmessungen Dimensions						
								A	B	øD	øG/ ø*G	øF	H	SW
ELM 0,075 - 250/00	A	0,075	250	8:1	210	0,7	-10°C/+80°C	111	20	64	29	G ½"	-	32
ELM 0,16 - 250/00	A	0,16	250	6:1	210	1	-10°C/+80°C	120	20	75	29	G ½"	-	32
ELM 0,32 - 210/00	A	0,32	210	8:1	140	1,4	-10°C/+80°C	134	20	92,5	29	G ½"	-	32
ELM 0,5 - 210/00	A	0,5	210	8:1	175	2	-20°C/+80°C	152	22	106	34	G ½"	-	41
ELM 0,5 - 210/00	C	0,5	210	8:1	175	2	-20°C/+80°C	163	33	106	*39	G ½"	M33 x 1,5	41
ELM 0,75 - 210/00	A	0,75	210	8:1	175	2,6	-20°C/+80°C	166	22	121,5	34	G ½"	-	41
ELM 0,75 - 210/00	C	0,75	210	8:1	175	2,6	-20°C/+80°C	177	33	121,5	*39	G ½"	M33 x 1,5	41
ELM 1 - 210/00	A	1	210	8:1	170	3,5	-20°C/+80°C	180	22	136	34	G ½"	-	41
ELM 1 - 210/00	C	1	210	8:1	170	3,5	-20°C/+80°C	191	33	136	*39	G ½"	M33 x 1,5	41
ELM 1,4 - 140/90	A	1,4	140	8:1	120	4,2	-20°C/+80°C	191	22	147	34	G ½"	-	41
ELM 1,4 - 140/90	C	1,4	140	8:1	120	4,2	-20°C/+80°C	202	33	147	*39	G ½"	M33 x 1,5	41
ELM 1,4 - 210/90	A	1,4	210	8:1	120	4,2	-20°C/+80°C	191	22	148	34	G ½"	-	41
ELM 1,4 - 210/90	C	1,4	210	8:1	120	4,2	-20°C/+80°C	202	33	148	*39	G ½"	M33 x 1,5	41
ELM 2 - 100/90	A	2	100	6:1	80	3,5	-10°C/+80°C	240	22	145	34	G ½"	-	41
ELM 2 - 250/90	A	2	250	8:1	140	9,5	-10°C/+80°C	251	22	156	33	G ¾"	-	41
ELM 2,8 - 250/90	A	2,8	250	4:1	140	10	-10°C/+80°C	268	22	174	33	G ¾"	-	41
ELM 3,5 - 250/90	A	3,5	250	4:1	140	11	-10°C/+80°C	307	22	174	33	G ¾"	-	41