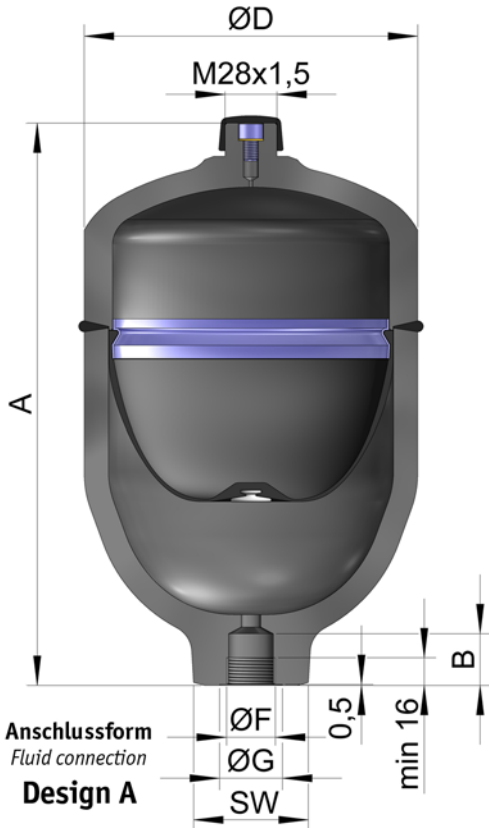


OLAER INDUSTRIES GmbH Zum Gunterstal 4 D-66440 Blieskastel
 Tel.: 06842 / 92 04-0 Fax: 06842 / 92 04-15 E-Mail: info@olaer.de Web: www.olaer.de



Membranspeicher Serie ELM Standard-Baureihe 2,8 bis 3,5 Liter, 350 bar
Diaphragm accumulator range ELM standard range 2,8 to 3,5 litre, 350 bar



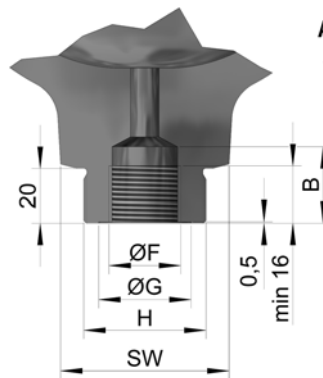
Abnahme / Approval

Die Speicher dieser Serie sind grundsätzlich nach der Europäischen Druckgeräterichtlinie 97/23/EG hergestellt, geprüft und dokumentiert. Andere Abnahmen auf Anfrage.

All accumulators of this range are manufactured, approved and certified according Directive 97/23/EC of the European Parliament. Other approvals on request.

Weitere Details der Standard-Baureihe sind in der Dokumentation doc.2-100 zusammengefasst.

Further details of the standard range are summarized in the documentation doc 2-100.



**Anschlussform
 Fluid connection
 Design C**



Typ Type	Anschluss- form Fluid connection	Gasvolumen Gas volume VO (L)	max. Betriebs- druck MWP (bar)	Pmax PO	Pmax Pmin	Gewicht Weight (kg)	Temperatur- bereich Temperature range	Abmessungen Dimensions						
								A	B	øD	øG	øF	øH	SW
ELM 2,8 - 350/90	A	2,8	350	4:1	200	14,3	-10°C/+80°C	264	23	180	34	G ¾"	-	55
ELM 2,8 - 350/90	C	2,8	350	4:1	200	14,5	-10°C/+80°C	285	26	180	34	G ¾"	M45 x 1,5	55
ELM 3,5 - 350/90	A	3,5	350	4:1	200	16,3	-10°C/+80°C	304	23	180	34	G ¾"	-	55
ELM 3,5 - 350/90	C	3,5	350	4:1	200	16,5	-10°C/+80°C	325	26	180	34	G ¾"	M45 x 1,5	55