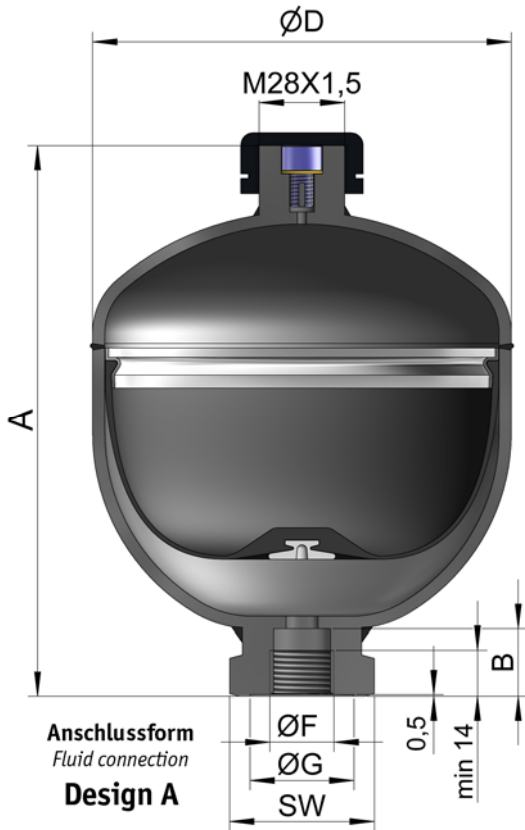


OLAER INDUSTRIES GmbH Zum Gunterstal 4 D-66440 Blieskastel
 Tel.: 06842 / 92 04-0 Fax: 06842 / 92 04-15 E-Mail: info@olaer.de Web: www.olaer.de



Membranspeicher Serie ELM Standard-Baureihe 0,75 bis 2 Liter, 350 bar
Diaphragm accumulator range ELM standard range 0,75 to 2 litre, 350 bar



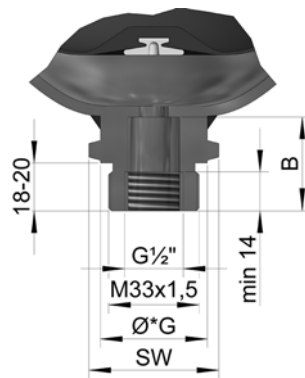
Abnahme / Approval

Die Speicher dieser Serie sind grundsätzlich nach der Europäischen Druckgeräterichtlinie 97/23/EG hergestellt, geprüft und dokumentiert. Andere Abnahmen auf Anfrage.

All accumulators of this range are manufactured, approved and certified according Directive 97/23/EC of the European Parliament. Other approvals on request.

Weitere Details der Standard-Baureihe sind in der Dokumentation doc.2-100 zusammengefasst.

Further details of the standard range are summarized in the documentation doc 2-100.



**Anschlussform
Fluid connection
Design C**



Typ Type	Anschluss- form Fluid connection	Gasvolumen Gas volume VO (L)	max. Betriebs- druck MWP (bar)	Pmax PO	Pmax Pmin	Gewicht Weight (kg)	Temperatur- bereich Temperature range	Abmessungen Dimensions						
								A	B	øD	øG/ ø*G	øF	H	SW
ELM 0,75 - 350/00	A	0,75	350	8:1	150	4,5	-20°C/+80°C	173	22	128,5	34	G ½"	-	41
ELM 0,75 - 350/00	C	0,75	350	8:1	150	4,5	-20°C/+80°C	184	33	128,5	*39	G ½"	M33 x 1,5	41
ELM 1,4 - 350/90	A	1,4	350	8:1	150	7,5	-20°C/+80°C	198	22	156	34	G ½"	-	41
ELM 1,4 - 350/90	C	1,4	350	8:1	150	7,5	-20°C/+80°C	220	44	156	*39	G ½"	M33 x 1,5	41
ELM 2 - 350/90	A	2	350	8:1	150	9,5	-10°C/+80°C	251	22	156	33	G ¾"	-	41
ELM 2 - 350/90	C	2	350	8:1	150	9,5	-10°C/+80°C	269	40	156	34	G ¾"	M45 x 1,5	50