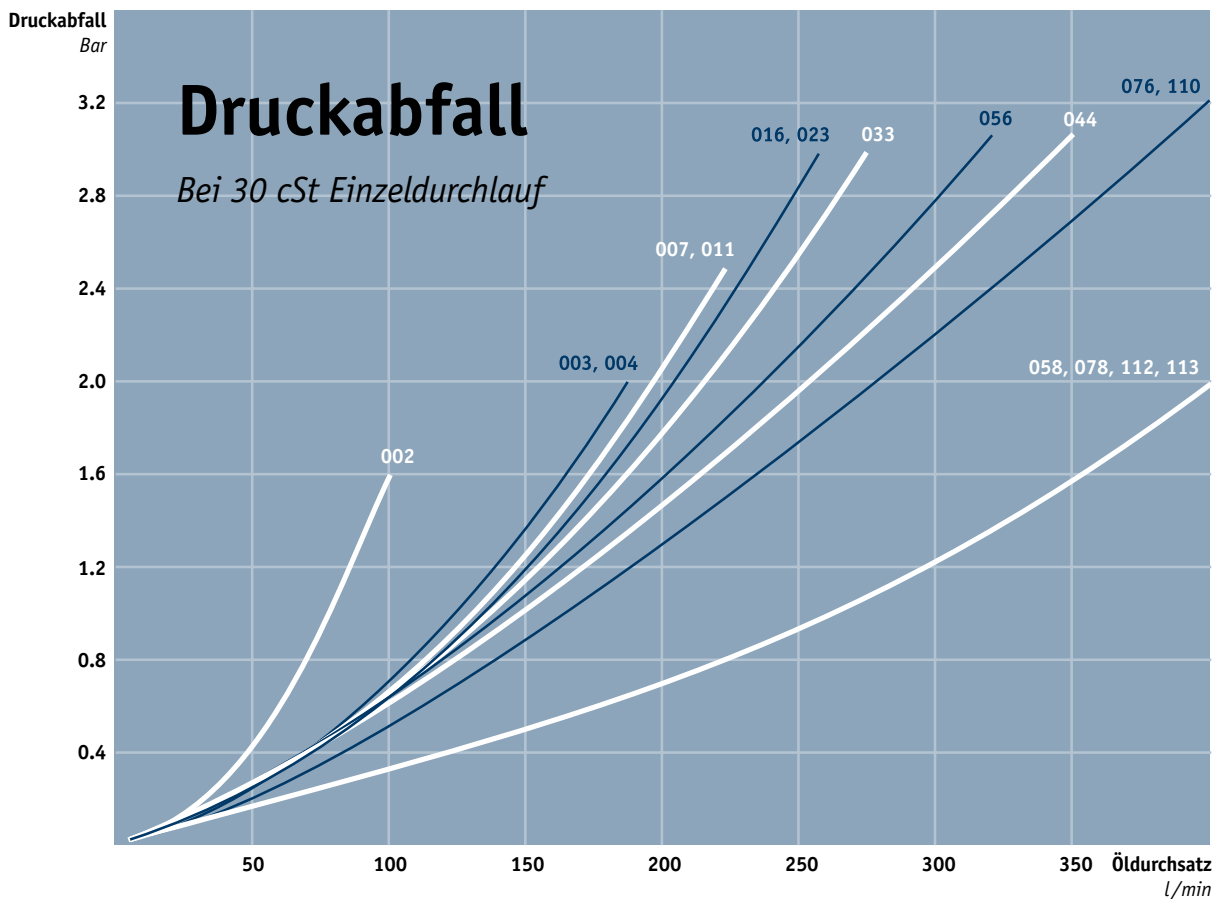
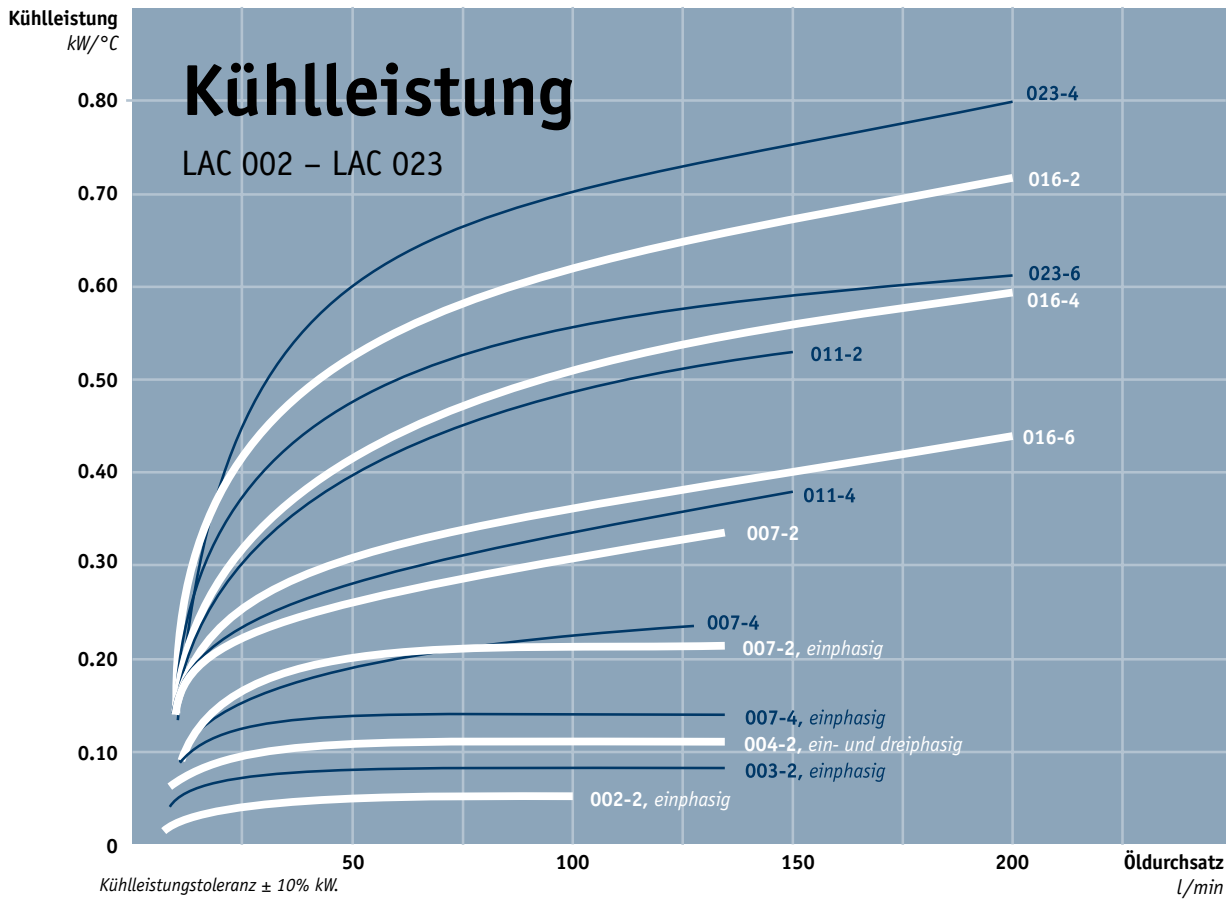
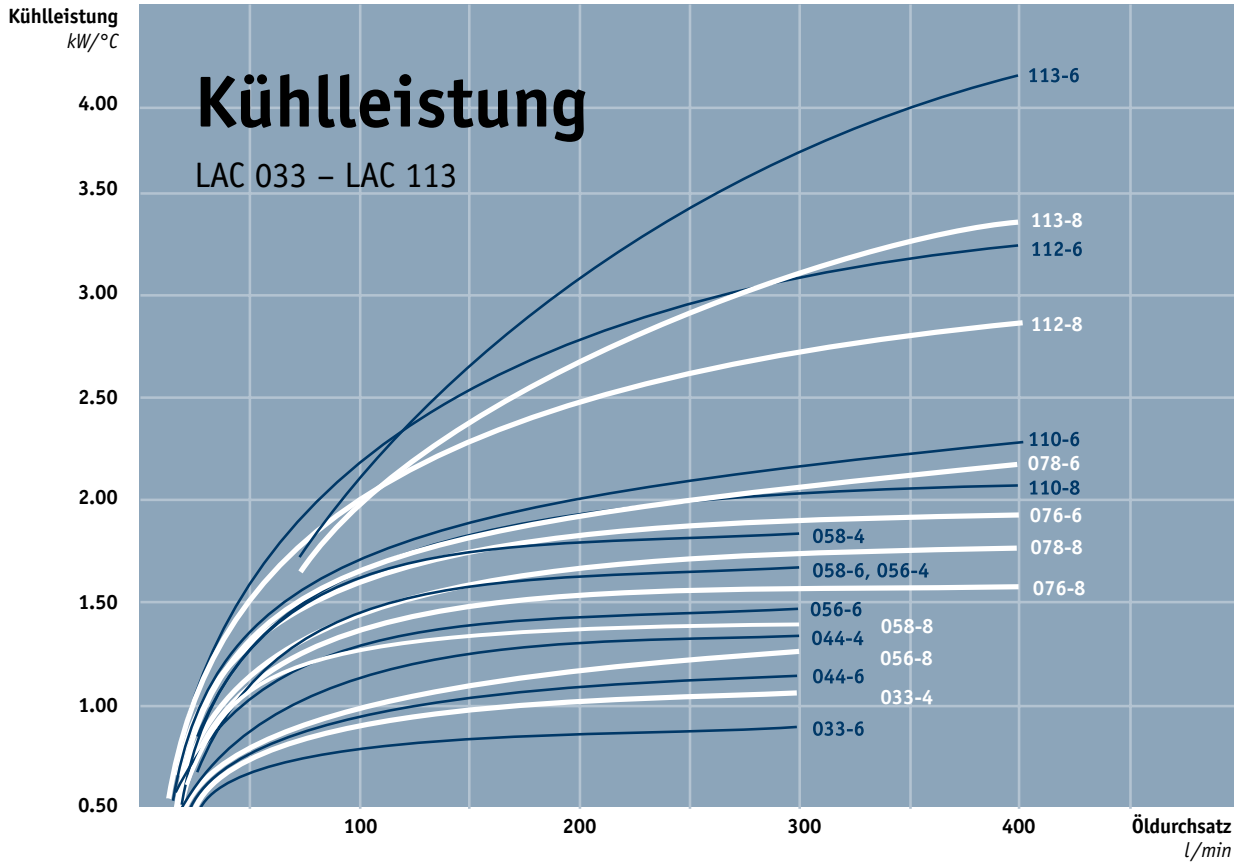
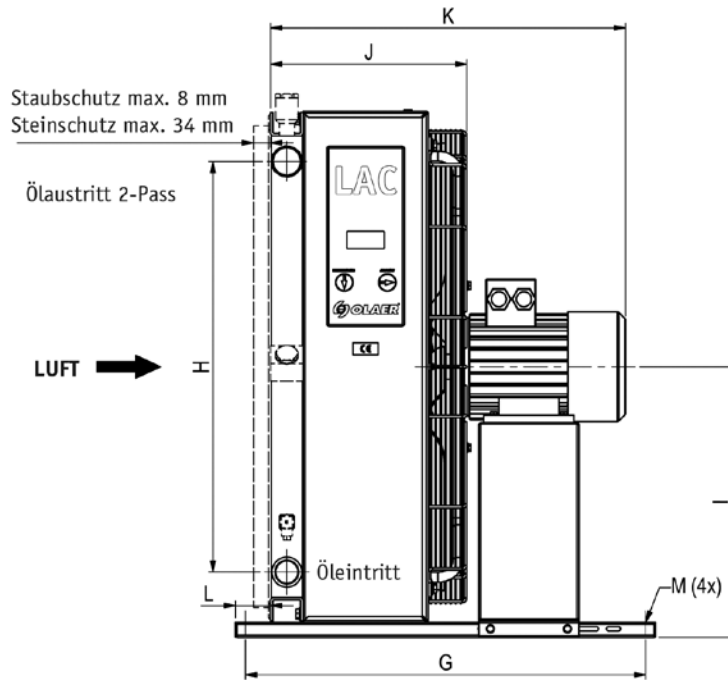




Die Kühlleistungskurven basieren auf der Öltemperatur zum Kühler und der aktuellen Lufttemperatur. Bei einer Öltemperatur von 60 °C und einer Lufttemperatur von 20 °C beträgt die Differenztemperatur 40 °C. Multiplizieren Sie den Wert mit kW/°C, um die Gesamtkühlleistung zu ermitteln.

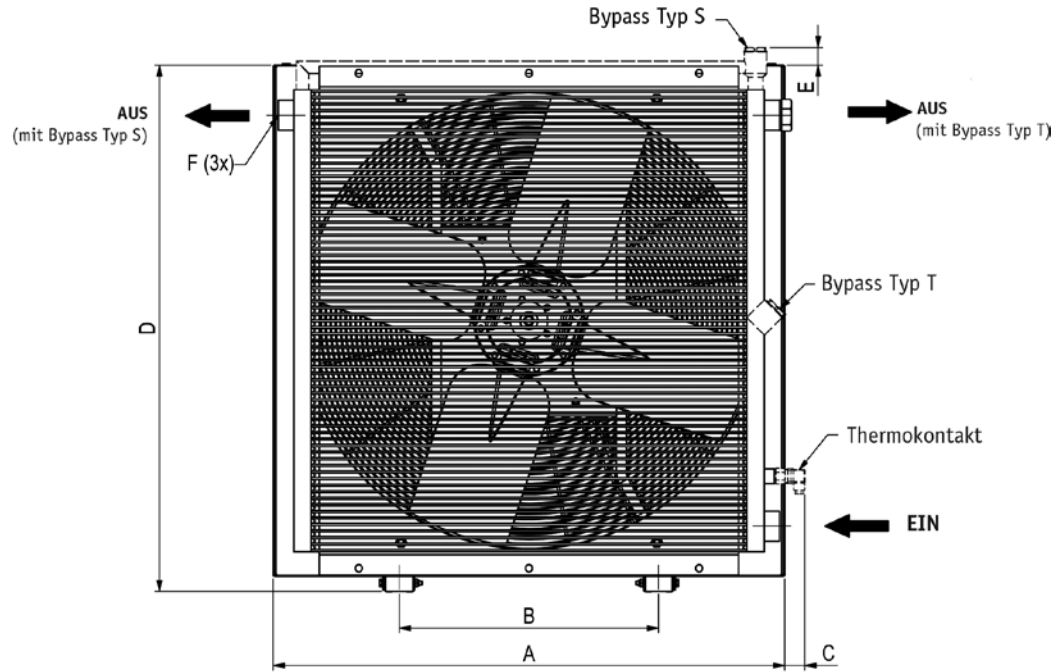






BEZEICHNUNG	Schalldruckpegel <i>L<sub>pA</sub> dB(A) 1m*</i>	Polzahl/ Leistung <i>kW</i>	Gewicht <i>kg (ca.)</i>
LAC 002-2-einphasig	50	2-0.05	4
LAC 003-2-einphasig	61	2-0.05	5
LAC 004-2-einphasig	63	2-0.07	6
LAC 002-2-dreiphasig	63	2-0.07	6
LAC 007-4-einphasig	65	2-0.08	9
LAC 007-2-einphasig	79	2-0.24	10
LAC2 007-4-dreiphasig	62	4-0.25	15
LAC2 007-2-dreiphasig	79	2-0.55	16
LAC2 011-4-dreiphasig	67	4-0.25	20
LAC2 011-2-dreiphasig	82	2-1.10	25
LAC2 016-6-dreiphasig	60	6-0.18	23
LAC2 016-4-dreiphasig	70	4-0.37	24
LAC2 016-2-dreiphasig	86	2-1.10	27
LAC2 023-6-dreiphasig	64	6-0.18	35
LAC2 023-4-dreiphasig	76	4-0.75	36
LAC 033-6-dreiphasig	74	6-0.55	45
LAC 033-4-dreiphasig	84	4-2.20	52
LAC 044-6-dreiphasig	76	6-0.55	63
LAC 044-4-dreiphasig	85	4-2.20	65
LAC 056-8-dreiphasig	73	8-0.55	73
LAC 056-6-dreiphasig	81	6-1.50	75
LAC 056-4-dreiphasig	84	4-2.20	75
LAC 058-8-dreiphasig	74	8-0.55	80
LAC 058-6-dreiphasig	82	6-1.50	82
LAC 058-4-dreiphasig	85	4-2.20	82
LAC 076-8-dreiphasig	79	8-1.10	130
LAC 076-6-dreiphasig	86	6-2.20	140
LAC 078-8-dreiphasig	80	8-1.10	136
LAC 078-6-dreiphasig	87	6-2.20	146
LAC 110-8-dreiphasig	84	8-2.20	160
LAC 110-6-dreiphasig	90	6-5.50	170
LAC 112-8-dreiphasig	85	8-2.20	168
LAC 112-6-dreiphasig	91	6-5.50	178
LAC 113-8-dreiphasig	80	8-2.20	218
LAC 113-6-dreiphasig	88	6-5.50	237
LAC 200-8-dreiphasig	86	8-4.00	365
LAC 200-6-dreiphasig	92	6-11.00	405

\* = Geräuschpegeltoleranz  $\pm 3$  dB(A).



BEZEICHNUNG	A	B	C	D	E	F	G	H	I	J	K	L	Mø
LAC 002-2-einphasig	155	74	68	186	-	G½	186	72	99	92	153	37	9
LAC 003-2-einphasig	210	134	68	223	73	G1	145	90	118	112	225	27	9
LAC 004-2-einphasig	250	134	68	259	66	G1	145	90	131	117	230	27	9
LAC 002-2-dreiphasig	250	134	68	259	66	G1	145	90	131	117	230	27	9
LAC 007-4-einphasig	340	203	64	343	52	G1	267	160	213	135	252	56	9
LAC 007-2-einphasig	340	203	64	343	52	G1	267	160	213	135	252	56	9
LAC2 007-4-dreiphasig	365	203	64	395	42	G1	510	160	213	225	429	50	9
LAC2 007-2-dreiphasig	365	203	64	395	42	G1	510	160	213	225	434	50	9
LAC2 011-4-dreiphasig	440	203	62	470	41	G1	510	230	250	249	453	50	9
LAC2 011-2-dreiphasig	440	203	62	470	41	G1	510	230	250	249	475	50	9
LAC2 016-6-dreiphasig	496	203	66	526	46	G1	510	230	278	272	474	50	9
LAC2 016-4-dreiphasig	496	203	66	526	46	G1	510	230	278	272	479	50	9
LAC2 016-2-dreiphasig	496	203	66	526	46	G1	510	230	278	272	496	50	9
LAC2 023-6-dreiphasig	580	356	63	610	44	G1	510	305	320	287	489	50	9
LAC2 023-4-dreiphasig	580	356	63	610	44	G1	510	305	320	287	511	50	9
LAC 033-6-dreiphasig	692	356	53	722	42	G1¼	510	406	376	318	534	50	9
LAC 033-4-dreiphasig	692	356	53	722	42	G1¼	510	406	376	318	618	50	9
LAC 044-6-dreiphasig	692	356	53	866	59	G1¼	510	584	448	343	559	50	9
LAC 044-4-dreiphasig	692	356	53	866	59	G1¼	510	584	448	343	643	50	9
LAC 056-8-dreiphasig	868	356	49	898	43	G1¼	510	584	448	343	643	50	9
LAC 056-6-dreiphasig	868	508	49	898	43	G1¼	510	584	464	368	668	50	9
LAC 056-4-dreiphasig	868	508	49	898	43	G1¼	510	584	464	368	668	50	9
LAC 058-8-dreiphasig	868	508	49	898	43	G2	510	584	464	388	652	30	9
LAC 058-6-dreiphasig	868	508	49	898	43	G2	510	584	464	388	682	30	9
LAC 058-4-dreiphasig	868	508	49	898	43	G2	510	584	464	388	688	30	9
LAC 076-8-dreiphasig	1022	518	41	1052	45	G1½	800	821	541	393	693	70	14
LAC 076-6-dreiphasig	1022	518	41	1052	45	G1½	800	821	541	393	710	70	14
LAC 078-8-dreiphasig	1022	518	41	1052	45	G2	800	821	541	413	713	50	14
LAC 078-6-dreiphasig	1022	518	41	1052	45	G2	800	821	541	413	730	50	14
LAC 110-8-dreiphasig	1185	600	54	1215	45	G2	800	985	623	418	785	70	14
LAC 110-6-dreiphasig	1185	600	54	1215	45	G2	800	985	623	418	785	70	14
LAC 112-8-dreiphasig	1185	600	54	1215	45	G2	800	985	623	438	805	50	14
LAC 112-6-dreiphasig	1185	600	54	1215	45	G2	800	985	623	438	805	50	14
LAC 113-8-dreiphasig	1200	600	82	1215	45	G2	860	985	623	465	833	82	14
LAC 113-6-dreiphasig	1200	600	82	1215	45	G2	860	985	623	465	871	82	14
LAC 200-8-dreiphasig													
LAC 200-6-dreiphasig													

Bitte kontaktieren Sie für weitere Informationen Olaer.

# Typenschlüssel für LAC und LAC2-Öl/Luftkühler

Bei der Bestellung sind alle Stellen auszufüllen.

## BEISPIEL:

LAC2 - 016 - 6 - A - 50 - T20 - D - 0

1 2 3 4 5 6 7 8

### 1. ÖL/LUFTKÜHLER

MIT WECHSELSTROMMOTOR = LAC / LAC2

### 2. KÜHLERGRÖßE

002, 003, 004, 007, 011, 016, 023, 033, 044, 056, 058, 076, 078, 110, 112, 113 und 200.

### 3. POLZAHL, MOTOR

2 - polig	= 2
4 - polig	= 4
6 - polig	= 6
8 - polig	= 8

### 4. SPANNUNG UND FREQUENZ

Ohne motor	= 0
Dreiphasig 220-240/380-420 V 50 Hz*	= A
Dreiphasig 440-480 V 60 Hz*	= B
Einphasig 230 V 50/60 Hz**	= C
Dreiphasig 220-240/380-420 V 50 Hz 440/480 V 60 Hz***	= D
Dreiphasig 500 V 50 Hz	= E
Dreiphasig 400/690 V 50 Hz 440-480 V 60 Hz	= F
Dreiphasig 525 V 50 Hz	= G
Motor für Spezialspannung (im Klartext angeben)	= X

\* = für LAC 033 bis LAC 113, \*\* = wenden Sie sich bei Frequenz 60 Hz

\*\*\* = für LAC 007 bis LAC 023

### 5. THERMOKONTAKT

Ohne Thermokontakt	= 00
40 °C	= 40
50 °C	= 50
60 °C	= 60
70 °C	= 70
80 °C	= 80
90 °C	= 90

### 6. KÜHLELEMENT

Standard	= 000
2-Pass	= T00

#### Eingebautes druckkontrolliertes Bypassventil, 1-Pass

2 bar	= S20
5 bar	= S50
8 bar	= S80

#### Eingebautes druckkontrolliertes Bypassventil, 2-Pass\*

2 bar	= T20
5 bar	= T50
8 bar	= T80

#### Eingebautes temperatur- und druckkontrolliertes Bypassventil, 1-Pass

50 °C, 2,2 bar	= S25
60 °C, 2,2 bar	= S26
70 °C, 2,2 bar	= S27
90 °C, 2,2 bar	= S29

#### Eingebautes temperatur- und druckkontrolliertes Bypassventil, 2-Pass\*

50 °C, 2,2 bar	= T25
60 °C, 2,2 bar	= T26
70 °C, 2,2 bar	= T27
90 °C, 2,2 bar	= T29

\* = Nicht für LAC 002 - LAC 004

### 7. ELEMENTSCHUTZ

Ohne Schutz	= 0
Steinschutz	= S
Staubschutz	= D
Staub- und Steinschutz	= P

### 8. STANDARD/SPEZIAL

Standard	= 0
Spezial	= Z

## Technische Daten

### FLÜSSIGKEITSKOMBINATIONEN

Mineralöl	HL/HLP nach DIN 51524
Öl-/Wasseremulsion	HFA, HFB nach CETOP RP 77H
Wasserglykol	HFC nach CETOP RP 77H
Phosphatester	HFD-R nach CETOP RP 77H

### WERKSTOFFE

Kühlelement	Aluminium
Lüfterrad/Nabe	Glasfaserverstärktes Polypropylen/ Aluminium
Lüftergehäuse	Stahl
Lüftergitter	Stahl
Andere Teile	Stahl
Oberflächenschutz	Elektrostatische Pulverlackierung

### KÜHLELEMENT

Maximaler statischer Betriebsdruck	21 bar
Dynamischer Betriebsdruck	14 bar*
Kühlleistungstoleranz	± 6 %
Maximale Öleintrittstemperatur	120 °C

\* Geprüft nach ISO/DIS 10771-1

### DREIPHASENMOTOR

Dreiphasen-Asynchronmotor gem. IEC 34-1 und IEC 60072 gem. DIN 57530/VDE 0530	
Isolationsklasse	F
Temperaturklasse	B
Schutzart	IP 55

### EINPHASENMOTOR

Isolationsklasse	B
Temperaturanstieg	B
Schutzart	IP 44

### DREIPHASENMOTOR LAC 004

Nennspannung	230/400V 50/60 Hz
Isolationsklasse	B
Temperaturanstieg	B
Schutzart	IP 44

### KÜHLLLEISTUNGSKURVEN

Die Kühlleistungskurven in diesem Datenblatt basieren auf Tests nach EN 1048 mit Öl Typ ISO VG 46 bei 60°C.

### NEHMEN SIE BEI FRAGEN ZU FOLGENDEN

#### PUNKTEN KONTAKT MIT UNS AUF:

Öltemperatur > 120 °C
Ölviskosität > 100 cSt
Aggressiver Atmosphäre
Verschmutzter Umgebungsluft
Verwendung in hohen Höhenlagen

Diese Information kann sich jederzeit ohne vorherige Ankündigung ändern.