

**OLAER INDUSTRIES GmbH** Zum Gunterstal 4 D-66440 Blieskastel  
 Tel.: 06842 / 92 04-0 Fax: 06842 / 92 04-15 E-Mail: info@olaer.de Web: www.olaer.de

## Öl/Luftkühler mit Drehstrommotor und Pumpe LOC 003-4-D



### Allgemein

LOC Öl/Luftkühler sind vor allem geeignet für den Einsatz im Industriebereich.

### Technische Daten

Maximaler Betriebsdruck: 21bar  
 Motorspannung: 230 V/400 V/50 Hz      275 V/480 V/60 Hz

### Werkstoffe

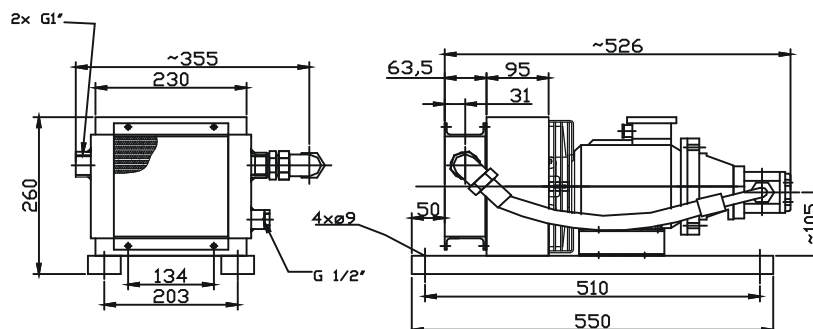
Gehäuse: Stahl pulverbeschichtet  
 Kühlelement: Aluminium

### Betriebsmedien

Viskositätsbereich 20 - 50 cSt  
 Mineralöl HL/HLP, DIN 51524  
 Öl/Wasser-Emulsion HFA, HFB nach CETOP RP 77 H  
 Wasserglykol HFC nach CETOP RP 77 H  
 Phosphorsäureester HFD-R nach CETOP RP 77 H

Kühlleistungstoleranz +/-6%

**Bei Bedarf eines Sonderkühlers bitte OLAER kontaktieren.**



Typ	Referenz- Nr.	Motorleistung kW / U/min.	Volumenstrompumpe (l/min.)	Kühlleistung kW/°C	Pumpen- anschluss	Lärmpegel dB(A)	Gewicht (kg)
LOC-003-4-D	05A21-000014	0,37 / 1370	12	0,05	G 1/2"	69	ca. 21
LOC-003-4-D	05A21-000051	0,37 / 1370	5,7	0,025	G 3/8"	69	ca. 21
LOC-003-4-D	05A21-000061	0,37 / 1370	2,6	0,015	G 3/8"	69	ca. 21