

# LAC 200

*Luft-Ölkühler*





Die Olaer Gruppe ist ein weltweit tätiges Unternehmen, die auf innovative und effective Systemlösungen im Bereich der Temperaturoptimierung und der Energiespeicherung spezialisiert ist. Weltweit werden unsere Produkte eingesetzt in allen erdenklichen Umgebungen und Einsatzbedingungen, so z.B. in Flugzeugen, im Maschinenbau, Stahl- und Bergwerkindustrie, als auch in Bereichen wie Öl und Gas, Transport- und Baugewerbe, Agrar- und Forstindustrie, Erneuerbare Energien und vieles mehr.

# LAC 200 - Große Neuigkeiten

*Ab sofort Standard Kühler bis zu 300 kW*

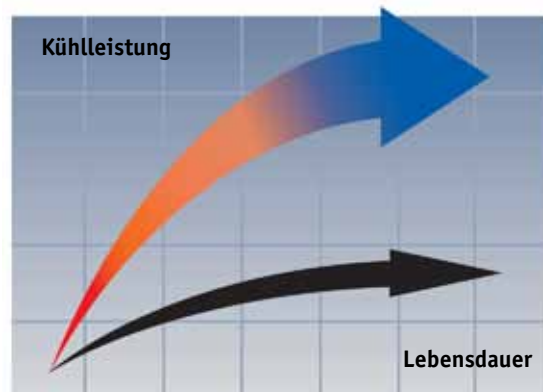
Olaer hat seine umfangreiche Standardbaureihe um den gewaltigen LAC 200 Luft-Ölkühler erweitert mit einer Kühlleistung von bis zu 300 kW.

Der gewaltige von einem Asynchronmotor betriebene Ölkühler LAC200 mit seiner Kühlleistung von bis zu 300KW wurde entwickelt unter Berücksichtigung der besonderen Bedingungen bezüglich Stabilität und Leistungsfähigkeit bei hydraulischen Antriebssystemen unter erschwerten Umgebungsbedingungen.

Solche aufwendigen Antriebssysteme finden sich in Industriebereichen wie dem Bergbau, Öl und Gas, der Papierindustrie, Offshore und Schiffstechnik, aber auch z. B. Baumaschinen und Fördertechnik.

Anwendungen, in die wir unsere Kühler liefern arbeiten oft unter erschwerten Bedingungen. Trotz Staub, Verschmutzung, extreme Temperaturen hoch oder niedrig, korrosiver und feuchter Umgebung, Dauerbetrieb oder andere Arten zusätzlicher Beanspruchung, muss eine optimale Kühlung sichergestellt sein, um die Verfügbarkeit der Anlage zu gewährleisten.

Darüber hinaus muss ein sicherer und einfacher Betrieb gewährleistet sein. All dieses wurde von Beginn an bei der Konstruktion und Auslegung berücksichtigt.



Der LAC200 Luft- Ölkühler ist das Ergebnis intensiver Entwicklungsarbeit und von Testreihen in unseren eigenen Labors. Darüber hinaus haben diese Kühler hervorragende Leistungswerte und Standzeiten in der Einsatzerprobung gezeigt, was bestätigt hat, dass die Erwartungen an Stabilität und Lebensdauer erfüllt werden, die bei Anwendungen mit hohen Anforderungen gestellt werden. Kein Produkt wird zur Lieferung freigegeben, bevor es unseren anspruchsvollen Anforderungen Stand hält.

### **Leistungsgarantie = erhöhte Sicherheit!**

Die Standard Kühler von Olaer werden geliefert mit umfassender Dokumentation zu den Versuchsergebnissen der Kühlleistungsermittlung, dem Betriebsgeräusch, dem Druckverlust, Lebensdauer, Dichtigkeit und alle tragen ein CE Kennzeichen.

**Eine durchdachte Konstruktion** sowie die richtige Werkstoff- und Komponentenwahl sorgen für eine lange Lebensdauer, eine hohe Verfügbarkeit und niedrige Wartungs- und Reparaturkosten.

**Wartungsfreundlich** und optimal für das Nachrüsten einer Vielzahl von Systemen geeignet.



**ES KOMMT  
AUF DIE  
GRÖSSE AN!**

**Geräuscharmer** Lüfter und leiser Lüftermotor.

**Wechselstrommotor** dreiphasig

**Kühl Element** mit niedrigem Druckverlust und hoher Kühlkapazität

**LAC-M und LAC-X.** LAC Luft- Ölkühler sind in weiteren Sonderbauarten verfügbar, LAC-X (ATEX Ausführung), zugelassen für Anwendungen mit der Möglichkeit explosiver Umgebungsbedingungen, sowie LAC-M, optimierte Ausführung zur Anwendung unter korrosiven Umgebungsbedingungen, zum Beispiel für Marine Anwendungen.

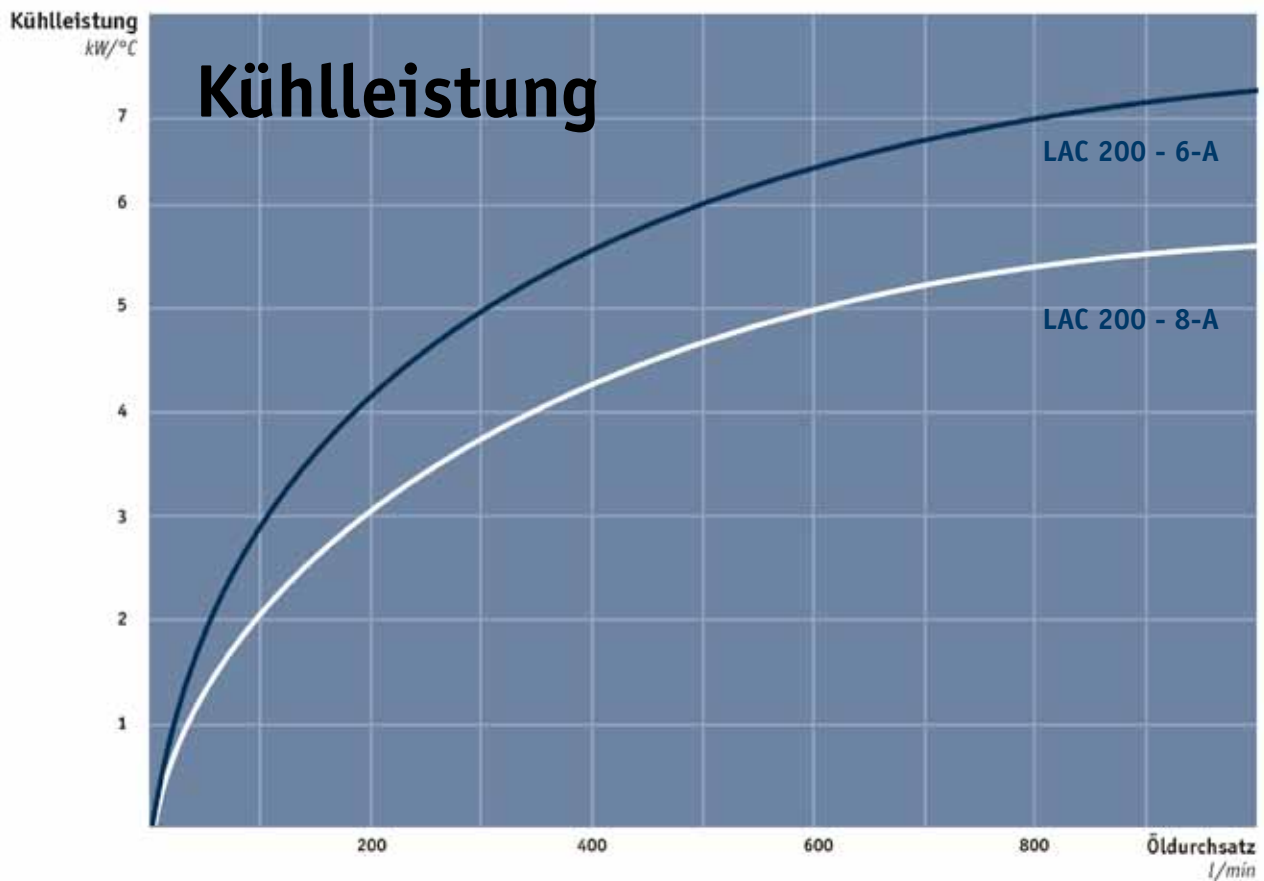


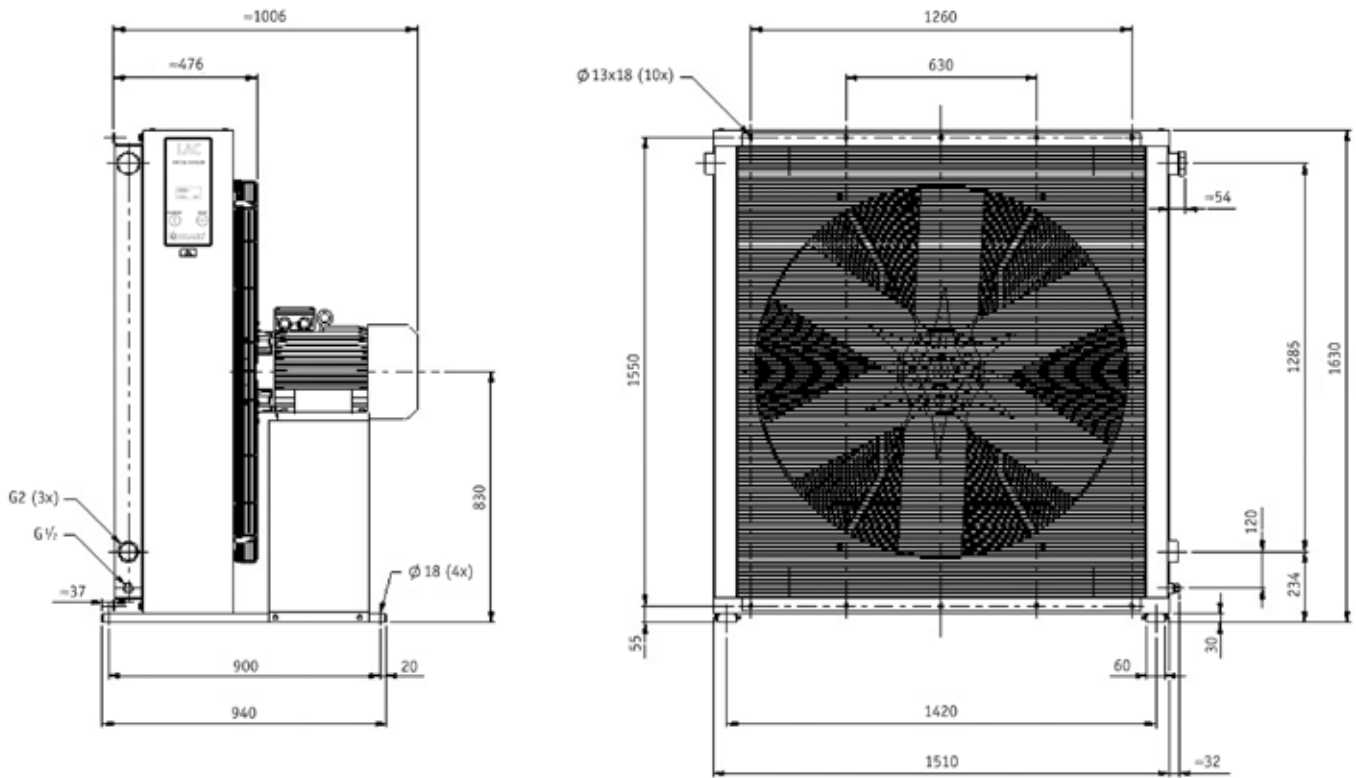
**Die Kühlleistungskurven** basieren auf der Öleingangstemperatur und der Umgebungstemperatur. Bei einer Öleingangstemperatur von 60°C und einer Umgebungslufttemperatur von 20°C ergibt sich eine Temperaturdifferenz von 40°C.

Diese muss mit der spezifischen Kühlleistung kW/°C multipliziert werden, um die Gesamtkühlleistung zu errechnen.

TYP	Geräuscht- wicklung $L_p^A$ dB(A) 1m*	Polpaarzahl / Leistung kW	Gewicht kg (circa)
LAC 200-6	92	6-11.0	405
LAC 200-8	86	8-4.0	365

\* = Geräuschpegel Tolerance  $\pm 3$  dB(A)





**Druckabfall**

bar

# Druckabfall

LAC 200 bei 30 cSt (Einzeldurchlauf)

7

6

5

4

3

2

1

75

200

350

500

650

800

950

Öldurchsatz  
l/min

# Typenschlüssel für LAC und LAC2-Öl/Luftkühler

Bei der Bestellung sind alle Stellen auszufüllen.

## BEISPIEL:

LAC2 - 016 - 6 - A - 50 - T20 - D - 0

1 2 3 4 5 6 7 8

### 1. ÖL/LUFTKÜHLER

MIT WECHSELSTROMMOTOR = LAC / LAC2

### 2. KÜHLERGRÖßE

002, 003, 004, 007, 011, 016, 023, 033, 044, 056, 058, 076, 078, 110, 112, 113 and 200.

### 3. POLZAHL, MOTOR

2 - polig	= 2
4 - polig	= 4
6 - polig	= 6
8 - polig	= 8

### 4. SPANNUNG UND FREQUENZ

Ohne Motor	= 0
Dreiphasig 220-240/380-420 V 50 Hz*	= A
Dreiphasig 440-480 V 60 Hz*	= B
Einphasig 230 V 50/60 Hz**	= C
Dreiphasig 220-240/380-420 V 50 Hz 440/480 V 60 Hz***	= D
Dreiphasig 500 V 50 Hz	= E
Dreiphasig 400/690 V 50 Hz 440-480 V 60 Hz	= F
Dreiphasig 525 V 50 Hz	= G
Motor für Spezialspannung (im Klartext angeben)	= X

\* = für LAC 033 bis LAC 113, \*\* = wenden Sie sich bei Frequenz 60 Hz an uns,

\*\*\* = für LAC 007 bis LAC 023

### 5. THERMOKONTAKT

Ohne Thermokontakt	= 00
40 °C	= 40
50 °C	= 50
60 °C	= 60
70 °C	= 70
80 °C	= 80
90 °C	= 90

### 6. KÜHLELEMENT

Standard	= 000
2-pass	= T00
<b>Eingebautes druckkontrolliertes Bypassventil, 1-pass</b>	
2 bar	= S20
5 bar	= S50
8 bar	= S80
<b>Eingebautes druckkontrolliertes Bypassventil, 2-pass*</b>	
2 bar	= T20
5 bar	= T50
8 bar	= T80
<b>Eingebautes temperatur- und druckkontrolliertes Bypassventil, 1-pass</b>	
50 °C, 2.2 bar	= S25
60 °C, 2.2 bar	= S26
70 °C, 2.2 bar	= S27
90 °C, 2.2 bar	= S29
<b>Eingebautes temperatur- und druckkontrolliertes Bypassventil, 2-pass*</b>	
50 °C, 2.2 bar	= T25
60 °C, 2.2 bar	= T26
70 °C, 2.2 bar	= T27
90 °C, 2.2 bar	= T29

\* = Nicht für LAC 002 - LAC 004

### 7. ELEMENTSCHUTZ

Ohne Schutz	= 0
Steinschutz	= S
Staubschutz	= D
Staub- und Steinschutz	= P

### 8. STANDARD/SPEZIAL

Standard	= 0
Spezial	= Z

## TECHNISCHE DATEN

### FLÜSSIGKEITSKOMBINATIONEN

Mineralöl	HL/HLP nach DIN 51524
Öl-/Wasseremulsion	HFA, HFB nach CETOP RP 77H
Wasserglykol	HFC nach CETOP RP 77H
Phosphatester	HFD-R nach CETOP RP 77H

### WERKSTOFFE

Kühlelement	Aluminium
Lüfterrad/Nabe	Glasfaserverstärktes Polypropylen/Aluminium
Lüftergehäuse	Stahl
Lüftergitter	Stahl
Andere Teile	Stahl
Oberflächenschutz	Elektrostatische Pulverlackierung

### KÜHLELEMENT

Maximaler statischer Betriebsdruck	21 bar
Dynamischer Betriebsdruck	14 bar*
Kühlleistungstoleranz	± 6 %
Maximale Öleintrittstemperatur	120 °C

\* Geprüft nach ISO/DIS 10771-1

### DREIPHASENMOTOR

Dreiphasen-Asynchronmotor gem. IEC 60034-1 und IEC 60072 gem. DIN 57530/VDE 0530	
Isolationsklasse	F
Temperaturklasse	B
Schutzart	IP 55

### EINPHASENMOTOR

Isolationsklasse	B
Temperaturanstieg	B
Schutzart	IP 44

### DREIPHASENMOTOR LAC 004

Nennspannung:	230/400V 50/60 Hz
Isolationsklasse	B
Temperaturanstieg	B
Schutzart	IP 44

### KÜHLLISTUNGSKURVEN

Die Kühlleistungskurven in diesem Datenblatt basieren auf Tests nach EN 1048 mit Öl Typ ISO VG 46 bei 60°C.

### NEHMEN SIE BEI FRAGEN ZU FOLGENDEN

#### PUNKTEN KONTAKT MIT UNS AUF:

Öltemperatur > 120 °C
Ölviskosität > 100 cSt
Aggressiver Atmosphäre
Verschmutzter Umgebungsluft
Verwendung in hohen Höhenlagen



Dank unserer Spezialkompetenz, unseres Branchenwissens und unserer modernen Technik können wir eine Vielzahl verschiedener Lösungen für Kühler und Zubehör bieten, die genau auf Ihre Bedürfnisse abgestimmt sind.

# Gehen Sie einen Schritt weiter

*- wählen Sie das richtige Zubehör.*

Ein Hydrauliksystem mit Kühler, Kühlerzubehör und Speicher sorgt für verbesserte Verfügbarkeit und eine verlängerte Lebensdauer sowie reduzierte Wartungs- und Reparaturkosten. Alle Anwendungen und Betriebsumgebungen sind einzigartig. Eine durchdachte Zubehörwahl kann deshalb zur Verbesserung Ihres Hydrauliksystems beitragen. Wir stehen Ihnen gerne für weitere Beratung und Auskünfte zur Verfügung.



## Druckkontrolliertes Bypassventil *Eingebaut*

Führt das Öl bei zu hohem Druckabfall am Kühlelement vorbei. Minimiert die Gefahr für eine Kühlersprengung, z.B. bei Kaltstarts sowie vorübergehenden Druck- und Durchsatzstopps. Für Kühlelement mit 1-Pass oder 2-Pass verfügbar.



## Steinschutz/Staubschutz

Schützt Komponenten und System unter rauen Betriebsbedingungen.



## Temperaturkontrolliertes Bypassventil *Eingebaut*

Gleiche Funktion wie ein druckkontrolliertes Bypassventil aber mit temperaturkontrolliertem Öffnungsdruck: Je wärmer das Öl, desto höher der Öffnungsdruck. Für Kühlelement mit 1-Pass oder 2-Pass verfügbar.



## Hebeösen

Für reibungsloses Montieren und Umstellen.



## Thermokontakt

Geber mit konstanter Temperaturanzeige. Für Temperaturwarnung und günstige Betriebskosten sowie bessere Umweltverträglichkeit durch automatisches An- und Ausschalten des Lüftermotors.



## Temperaturkontrolliertes Dreiwegeventil *Extern*

Gleiche Funktion wie ein temperaturkontrolliertes Bypassventil aber extern angeordnet. Hinweis: Muss separat bestellt werden.



- in Fluid Energy Management

# Globale Perspektive

*und lokales Unternehmertum*



Olaer ist ein globaler Akteur, der auf innovative und effiziente Systemlösungen zur Temperaturoptimierung und Energiespeicherung spezialisiert ist. Olaer entwickelt, fertigt und vertreibt Produkte und Systeme für die unterschiedlichsten Anwendungsbereiche: von der Flugzeugindustrie über die Maschinenbaubranche und den Bergbau, den Öl- und Gassektor und die Bau- und Fahrzeugindustrie bis hin zur Land- und Forstwirtschaft sowie Lösungen im Bereich erneuerbare Energien. Unsere Produkte werden weltweit unter den unterschiedlichsten Einsatzbedingungen genutzt. Der Bedarf

des Marktes an optimierten Prozessen zur Energiespeicherung und Temperaturoptimierung ist groß. Wir sind lokal verankert und haben die Welt als Arbeitsplatz – lokales Unternehmertum und globale Perspektive. Durch unsere lokale Präsenz, unsere langjährige Erfahrung sowie unser solides Fachwissen und unsere Spitzenkompetenz können wir Ihnen bestmögliche Voraussetzungen für eine einfache und sichere Kühlerwahl bieten.