

# Schraubenspindelpumpe

*40 bar / 80 bar*



# Allgemeines

## Vorteile

Die Schraubenspindelpumpen von OLAER sind zuverlässige und wirtschaftliche Niederdruckpumpen. Sie laufen pulsationsfrei und bieten so eine lange Lebensdauer und geräuscharmen Betrieb.

## Betrieb

Schraubenspindelpumpen sind Verdrängerpumpen mit axialer Flussrichtung. Sie haben nur drei bewegliche Teile und können sowohl in jeder Position als auch über dem Ölspiegel eingebaut werden. Die Nebenspindel fungieren als Dichtungen und werden hydraulisch von der gepumpten Flüssigkeit angetrieben. Zwischen der Hauptspindel und den Nebenspindeln findet lediglich eine Rollbewegung statt. Die Rollbewegung verhindert Geräusche und Vibrationen.

## Typische Anwendungen

- Schmierung (an Dieselmotoren, Turbinen, Kompressoren, Getriebe und Gangschaltungen)
- Schmierdichtungen (Kompressoren, Generatoren)
- Leistungshydraulik (Pressen, Werkzeugmaschinen, Walzen in Bearbeitungsmaschinen, Spritzgussmaschinen, Kippvorrichtungen, Aufzüge, Verstellpropeller, hydraulische Winden)
- Verschiedene und spezielle Anwendungen für Industrie und Seefahrt
- Lebensmittel (Schokolade, Sirup, Pflanzenöle)
- Hydraulische Regelkreise
- Raffinerie & Petrochemie
- Kühlsysteme
- Erdölchemie
- Ölbrenner

| Schraubenspindelpumpe           | 40 bar   | 80 bar   |
|---------------------------------|--|--|
| Typ                             | SMT16B<br>SMIT16B (Tankeinbau)   | SMT<br>SMIT (Tankeinbau)                                     |
| Flansche                        | ISO 3019/2 – IEC Standard<br>(für direkten Anschluss an<br>Standardelektromotor)   | ISO 3019/2 – IEC Standard                                    |
| Anschlüsse                      | SAE 3000   |  |
| Einbauposition                  | frei bei SMT 16B -<br>eingetaucht bei SMIT 16B   | frei bei SMT - eingetaucht<br>(ganz oder teilweise) bei SMIT |
| Antriebslast                    | keine axialen oder radialen Lasten   |  |
| Wellendrehrichtung              | im Uhrzeigersinn, betrachtet vom Wellenende<br>optional gegen den Uhrzeigersinn  |  |
| Wellengeschwindigkeit           | 500 - 3600 U/min   | 500 - 3600 U/min   |
| Modelle                         | 20-25-32-40-45-55-60-70-80-90-110  | 20-25-32-40-45-55-60-70-80                                   |
| Ausgangsdruck                   | 40 bar konstant –<br>50 bar mit Unterbrechung  | 80 bar konstant –<br>100 bar mit Unterbrechung               |
| Eingangsdruck                   | min. - 0,7 bar / max. 3 bar  |  |
| Flüssigkeiten                   | Mineralöl HLP und HLVP<br>Ökologische Flüssigkeiten HETG-HEPG-HEE<br>Synthetische Flüssigkeiten oder Emulsionen:<br>HFA Öl-Wasser-Emulsion - Öl mindestens 5 %<br>HFB Wasser-Öl-Emulsion ≥ 40 %<br>HFC Wasser/Glykol – Wasser maximal 35 - 55 %<br>HFDR Phosphatsäureester – hochviskose Schmieröle*<br>Spezielle synthetische Flüssigkeit: MIL-H, SKYDROL, Sonderformen auf Anforderung |  |
| Viskosität                      | 4 - 2.000 mm <sup>2</sup> /s   |  |
| Dichtungen                      | NBR, VITON, FPM, EPDM – Sonderformen auf Anforderung   |  |
| Geräuschpegel                   | 52 - 68 dB(A) bei 2.950 U/min  |  |
| Pumpengehäuse (Standard)        | stranggepresste Aluminiumlegierung   |  |
| Pumpengehäuse (Sonderanwendung) | Karbonstahl, Gusseisen; Edelstahl auf Anfrage  |  |
| Spindel                         | Hauptspindel: Stahl<br>Nebenspindel: Gusseisen   |  |
| Umgebungstemperatur             | - 20 °C - 60 °C  |  |
| Flüssigkeitstemperatur          | - 20 °C - 180 °C   |  |
| Filtration                      | Erlaubte Stärke der Verunreinigung der Flüssigkeit<br>NAS bis 1638 Klasse 10 oder ISO DIS 4406 – 19/16<br>Empfohlene Filtration β 25 > 75  |  |
| Wartung                         | nicht erforderlich   |  |



(\* ) Bei hochviskosen Anwendungen und/oder Öl-Luft-Gemischen kontaktieren Sie uns bitte wegen geeigneten Pumpenmodellen.  
Änderungen an den im Katalog angegebenen Daten vorbehalten. Für Sonderanwendungen kontaktieren Sie bitte die OLAER-Gesellschaft vor Ort.

# Kombination Motor/Pumpe

## Allgemeines

OLAER bietet Komplettlösungen mit seiner Palette an Motor-pumpen-Anwendungen unter Verwendung von zwei Technologien:

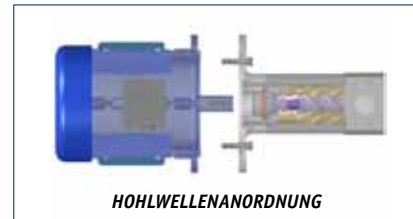
### Hohlwelle, "AC"-Version:

Platzsparend. Zum Betrieb an 4-poligen Motoren mit 1450 / 1750 U/min.

- Stirnflansch für IEC-Standardelektromotor
- Ø Welle und Flanschform B14 oder B5 angeben

### Standardwelle/ Vollwelle:

Mit 2- oder 4-poligem Motor, 1450 bis 2950 U/min.  
ISO-Flansch, Montage am Motor mit Pumpenträger  
+ flexible Kupplung



HOHLWELLENANORDNUNG



STANDARDWELLENANORDNUNG

## Festlegung der Motor-Pumpen-Kombination

- Bestimmen Sie das Pumpenmodell (siehe Tabellen auf Seite 6 bis 9), wählen Sie die Geschwindigkeit und lesen Sie die Motorleistung ab.
- Prüfen Sie die Kompatibilität für den Direktanschluss bei der Hohlwellenausführung.

| Type |      |       |
|------|------|-------|
| GR20 | 8 L  | l/min |
|      |      | kW    |
|      | 12 L | l/min |
|      |      | kW    |
|      | 15 L | l/min |
|      |      | kW    |

Durchfluss (l/min)  
Leistung (kW)

## Direktanschluss Flansch/Welle

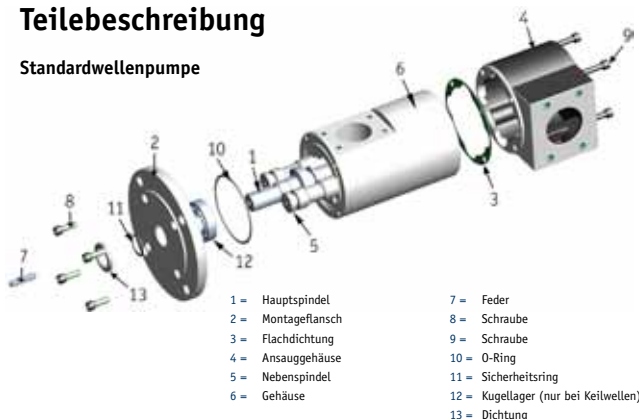
|       | IEC Motorflansch | Motorgröße |            |            |            |            |             |             |             |
|-------|------------------|------------|------------|------------|------------|------------|-------------|-------------|-------------|
|       |                  | 56<br>AC9  | 63<br>AC11 | 71<br>AC14 | 80<br>AC19 | 90<br>AC24 | 100<br>AC28 | 112<br>AC28 | 132<br>AC38 |
| GR 20 | B14              |            |            |            |            |            |             |             |             |
|       | B5               |            |            |            |            |            |             |             |             |
| GR 25 | B14              |            |            |            |            |            |             |             |             |
|       | B5               |            |            |            |            |            |             |             |             |
| GR 32 | B14              |            |            |            |            |            |             |             |             |
|       | B5               |            |            |            |            |            |             |             |             |
| GR 40 | B14              |            |            |            |            |            |             |             |             |
|       | B5               |            |            |            |            |            |             |             |             |
| GR 45 | B5               |            |            |            |            |            |             |             |             |
| GR 55 | B5               |            |            |            |            |            |             |             |             |
| GR 60 | B5               |            |            |            |            |            |             |             |             |
| GR 70 | B5               |            |            |            |            |            |             |             |             |

Die Flansche oben in der Tabelle sind auf Anfrage erhältlich.

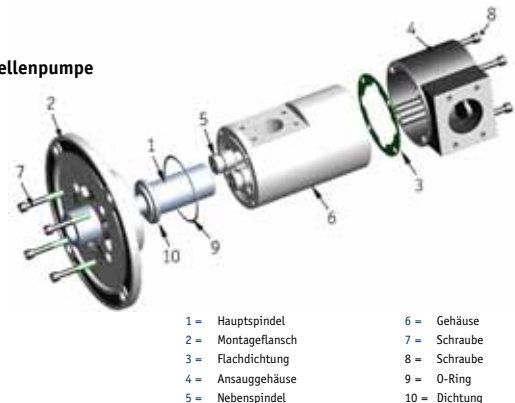
Vorteile: Kostensenkung, geringere Montagezeiten, kleinere Abmessungen.

## Teilebeschreibung

### Standardwellenpumpe

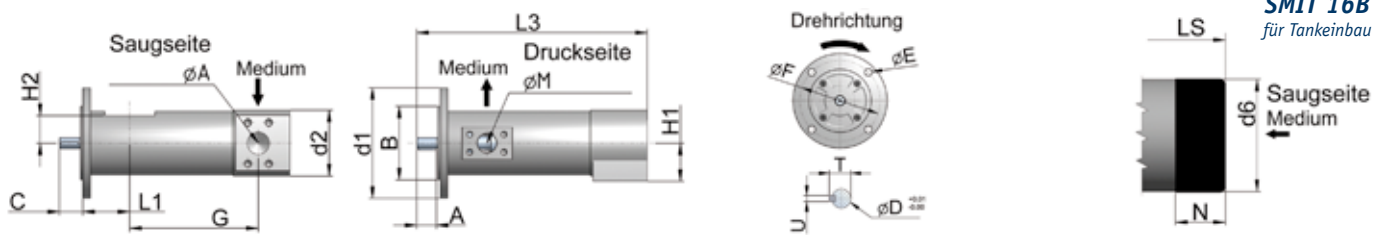


### Hohlwellenpumpe



# Maßtabellen

## Standardwellenpumpe - Vollwelle



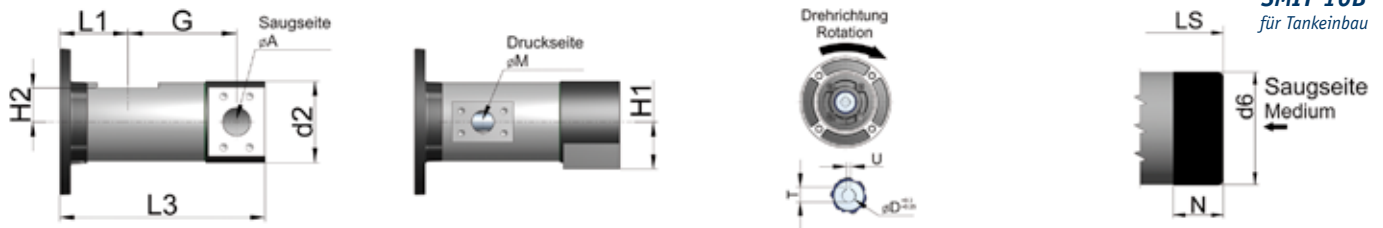
### SMT16B-SERIE (40 BAR)

| Typ                      | Flansch |    |     |     | Welle |    |      |     | Sauganschluss |     | Druckanschluss |      | Pumpe mit Vollwelle |       |      |       |      | Pumpe Tankeinbau |     |     |
|--------------------------|---------|----|-----|-----|-------|----|------|-----|---------------|-----|----------------|------|---------------------|-------|------|-------|------|------------------|-----|-----|
|                          | B       | E  | F   | d1  | A     | D  | T    | U   | ØA            | H1  | ØM             | H2   | C                   | L3    | L1   | G     | Kg   | N                | d6  | LS  |
| GR20<br>8-12-15-20L      | 80      | 11 | 103 | 125 | 30    | 14 | 16   | 5   | ½" BSPP       | 26  | ½" BSPP        | 25   | 37                  | 190   | 53   | 78,5  | 1,5  | 40               | 60  | 182 |
| GR25<br>25-30L           | 80      | 11 | 103 | 125 | 36    | 19 | 21,5 | 6   | ¾" BSPP       | 27  | ½" BSPP        | 27,5 | 42                  | 210   | 70   | 87    | 2,7  | 65               | 174 | 200 |
| GR32<br>35-45-55-75L     | 100     | 11 | 125 | 150 | 35    | 19 | 21,5 | 6   | 1¼" SAE       | 55  | 1" SAE         | 39   | 41                  | 260   | 62   | 123   | 4,4  | 70               | 96  | 230 |
| GR40<br>100-125-150L     | 125     | 14 | 160 | 188 | 36    | 19 | 21,5 | 6   | 1½" SAE       | 65  | 1¾" SAE        | 43,5 | 47                  | 305   | 69   | 150   | 7    | 70               | 110 | 295 |
| GR45<br>180-210L         | 125     | 14 | 160 | 188 | 55    | 32 | 35   | 10  | 2" SAE        | 85  | 1½" SAE        | 51,5 | 64,5                | 375   | 75,4 | 190   | 11   | 70               | 124 | 355 |
| GR55<br>250-300-330-380L | 160     | 18 | 200 | 235 | 55    | 32 | 35   | 9,5 | 2½" SAE       | 95  | 2" SAE         | 55   | 64,5                | 402,5 | 83,5 | 202,5 | 15,5 | 100              | 145 | 348 |
| GR60<br>440-500L         | 160     | 18 | 200 | 235 | 55    | 32 | 35   | 10  | 3" SAE        | 105 | 2½" SAE        | 63   | 65,5                | 440   | 83,5 | 228,5 | 25   | 100              | 155 | 364 |
| GR70<br>600-660-800L     | 200     | 22 | 250 | 300 | 55    | 32 | 35   | 10  | 3½" SAE       | 110 | 3" SAE         | 73   | 65,5                | 507   | 94,5 | 279   | 30   | 100              | 182 | 444 |
| GR80<br>1000-1200L       | 200     | 22 | 250 | 300 | 60    | 38 | 41   | 10  | 4" SAE        | 125 | 3" SAE         | 83   | 75                  | 594   | 150  | 294,5 | 47,5 | 100              | 202 | 527 |
| GR90<br>1500-2200L       | 250     | 26 | 300 | 350 | 110   | 55 | 59   | 16  | 5" SAE        | 140 | 4" SAE         | 100  | 118                 | 1000  | 256  | 525   | 95   | 100              | 250 | 811 |
| GR110<br>2300-3200L      | 250     | 26 | 300 | 350 | 110   | 55 | 59   | 16  | 5" SAE        | 140 | 4" SAE         | 100  | 118                 | 995   | 287  | 490   | 120  | 100              | 250 | 806 |

### SMT-SERIE (80 BAR)

| Typ                      | Flansch |    |     |     | Welle |    |      |     | Sauganschluss |      | Druckanschluss |      | Pumpe mit Vollwelle |      |       |       |     | Pumpe Tankeinbau |     |     |       |
|--------------------------|---------|----|-----|-----|-------|----|------|-----|---------------|------|----------------|------|---------------------|------|-------|-------|-----|------------------|-----|-----|-------|
|                          | B       | E  | F   | d1  | A     | D  | T    | U   | ØA            | H1   | ØM             | H2   | C                   | d2   | L3    | L1    | G   | Kg               | N   | d6  | LS    |
| GR20<br>8-12-15-23L      | 80      | 11 | 103 | 125 | 30    | 14 | 16   | 5   | ½" BSPP       | 26   | ½" BSPP        | 26   | 37                  | 59   | 231   | 53    | 121 | 1,58             | 52  | 62  | 244,5 |
| GR25<br>20-30L           | 80      | 11 | 103 | 125 | 36    | 19 | 21,5 | 6   | ¾" BSPP       | 27   | ½" BSPP        | 27,5 | 42                  | 65   | 304   | 72,5  | 171 | 4                | 35  | 66  | 292   |
| GR32<br>35-45-55-75L     | 100     | 11 | 125 | 150 | 37    | 19 | 21,5 | -   | 1¼" SAE       | 55,5 | 1" SAE         | 39   | 41                  | 95,5 | 338   | 73    | 190 | 6,5              | 70  | 96  | 345   |
| GR40<br>100-125-150L     | 125     | 14 | 160 | 188 | 35    | 19 | 21,5 | 6   | 1½" SAE       | 65   | 1¾" SAE        | 43,5 | 42                  | 112  | 391   | 89    | 241 | 10,8             | 70  | 110 | 386   |
| GR45<br>180-210-250L     | 125     | 14 | 160 | 188 | 55    | 32 | 35   | 10  | 2" SAE        | 85   | 1½" SAE        | 51,5 | 64,5                | 125  | 446,5 | 89    | 248 | 15               | 70  | 124 | 417   |
| GR55<br>250-300-330-380L | 160     | 18 | 200 | 235 | 55    | 32 | 35   | 9,5 | 2½" SAE       | 95   | 2" SAE         | 55   | 61,5                | 148  | 511   | 100,5 | 297 | 23,5             | 100 | 145 | 512   |
| GR60<br>440-500L         | 160     | 18 | 200 | 235 | 55    | 32 | 35   | 10  | 3" SAE        | 105  | 2½" SAE        | 63   | 65,5                | 160  | 571   | 101   | 342 | 30               | 100 | 155 | 540   |
| GR70<br>600-660-800L     | 200     | 22 | 250 | 300 | 55    | 32 | 35   | 10  | 3½" SAE       | 110  | 3" SAE         | 73   | 65,5                | 180  | 650   | 94,5  | 422 | 44               | 100 | 182 | 620   |
| GR80<br>1000-1200L       | 200     | 22 | 250 | 300 | 60    | 38 | 41   | 10  | 4" SAE        | 125  | 3" SAE         | 83   | 76                  | 212  | 768   | 159   | 460 | 59               | 100 | 202 | 730   |

## Standardwellenpumpe - Hohlwelle



### SMT16B-SERIE (40 BAR "AC")

| Typ                      | *) Flansch | **) Welle<br>Maß-Beispiel |      |      | Saugan-<br>schluss |     | Druck-<br>anschluss |      | Pumpe<br>mit Hohlwelle "AC" |       |       |       | Pumpe<br>Tankeinbau |    |       |       |
|--------------------------|------------|---------------------------|------|------|--------------------|-----|---------------------|------|-----------------------------|-------|-------|-------|---------------------|----|-------|-------|
|                          |            | D                         | T    | U    | ØA                 | H1  | ØM                  | H2   | d2                          | L3    | L1    | G     | Kg                  | N  | d6    | LS    |
| GR20<br>8-12-15-23L      |            | 19                        | 21,7 | 6,5  | ½"                 | 26  | ½"                  | 25   | 59                          | 175   | 75    | 78,5  | 2                   | 21 | 59    | 156   |
| GR25<br>25-30L           |            | 19                        | 27,5 | 6,5  | ¾"                 | 27  | ½"                  | 27   | 65                          | 180,5 | 76    | 86    | 3,5                 | 21 | 65    | 165,5 |
| GR32<br>35-45-55-75L     |            | 24                        | 27,5 | 8,5  | 1¼"                | 55  | 1"                  | 41   | 94                          | 241,7 | 84,7  | 123   | 5                   | 17 | 95    | 185,7 |
| GR40<br>100-125-150L     |            | 24                        | 27,5 | 8,5  | 1¼"                | 65  | 1½"                 | 46,5 | 112                         | 283,5 | 94    | 149,5 | 7,5                 | 29 | 109   | 228,5 |
| GR45<br>180-210-250L     |            | 28                        | 31,5 | 8,5  | 2"                 | 85  | 1½"                 | 51,5 | 125                         | 341,5 | 106,4 | 190,1 | 10,9                | 35 | 122,5 | 289,5 |
| GR45<br>180-210-250L     |            | 38                        | 42   | 10,5 | 2"                 | 85  | 1½"                 | 51,5 | 125                         | 355   | 119,9 | 190,1 | 13,2                | 35 | 122,5 | 297,5 |
| GR55<br>250-300-330-380L |            | 28                        | 31,5 | 8,5  | 2½"                | 95  | 2"                  | 55   | 148                         | 363   | 108,5 | 202,5 | 15,9                | 56 | 143,5 | 309   |
| GR55<br>250-300-330-380L |            | 38                        | 42   | 10,5 | 2½"                | 95  | 2"                  | 55   | 148                         | 382   | 128,5 | 202,5 | 17,5                | 56 | 143,5 | 329   |
| GR60<br>440-500L         |            | 28                        | 31,5 | 8,5  | 3"                 | 105 | 2½"                 | 63   | 160                         | 399,5 | 110   | 227   | 19,2                | 56 | 155   | 324,4 |
| GR60<br>440-500L         |            | 38                        | 41,8 | 10,5 | 3"                 | 105 | 2½"                 | 63   | 160                         | 419,5 | 130   | 227   | 22,1                | 56 | 155   | 344,4 |
| GR70<br>600-660-800L     |            | 28                        | 31,5 | 8,5  | 3½"                | 110 | 3"                  | 73   | 180                         | 465,3 | 118,3 | 279   | 32,3                | 85 | 180   | 403,3 |
| GR70<br>600-660-800L     |            | 38                        | 41,8 | 10,5 | 3½"                | 110 | 3"                  | 73   | 180                         | 486,5 | 139,5 | 279   | 32,6                | 85 | 180   | 423,5 |

Änderungen an den im Katalog angegebenen Daten vorbehalten. Für Sonderanwendungen kontaktieren Sie bitte die OLAER-Gesellschaft vor Ort.  
Oben angegebene Werte verstehen sich in mm und enthalten keine Fertigungstoleranzen.

\*) Für den Flansch ist zu beachten: Je nach Motorflansch im Bestellcode angeben!

Beispiel: B5 oder B14 groß/ B14 klein

\*\*) Für die Welle gilt: Entsprechend Motorwelle im Bestellcode angeben!

Beispiel: Ø Motorwelle = Ø19

Die Tabelle enthält nur einen Auszug der möglichen Pumpenmaße. Weitere Maße auf Anfrage.

Für Flansch, Wellen-Ø sowie Maße für die Tankeinbau-Pumpe kontaktieren Sie bitte unseren Vertrieb.

# Leistung

**PUMPENTYPEN SMT16B / SMIT16B - DRUCK 40 BAR**

(2-poliger Motor, 50 Hz) 2950 U/min - Durchfluss / Druck / Leistung

|             |        |       | 68 cSt             |       |       |    |      | 400 cSt (*)        |      |      |      |      |      |      |      |
|-------------|--------|-------|--------------------|-------|-------|----|------|--------------------|------|------|------|------|------|------|------|
|             |        |       | Arbeitsdruck (bar) |       |       |    |      | Arbeitsdruck (bar) |      |      |      |      |      |      |      |
| Typ         |        |       | 5                  | 10    | 20    | 30 | 40   | 5                  | 10   | 20   | 30   | 5    | 10   | 20   | 30   |
| GR20        | 8 L    | l/min | 10                 | 9,8   | 9,4   | -  | -    | 10,2               | 10   | 9,8  | 9,6  | 10,3 | 10,1 | 9,9  | 9,8  |
|             |        | kW    | 0,1                | 0,2   | 0,4   | -  | -    | 0,2                | 0,3  | 0,5  | 0,7  | 0,4  | 0,5  | 0,7  | 0,9  |
|             | 12 L   | l/min | 14                 | 13,7  | 13,2  | -  | -    | 14,3               | 14   | 13,7 | 13,4 | 14,4 | 14,2 | 13,9 | 13,7 |
|             |        | kW    | 0,2                | 0,3   | 0,6   | -  | -    | 0,3                | 0,5  | 0,7  | 1    | 0,5  | 0,7  | 0,9  | 1,2  |
|             | 15 L   | l/min | 20,1               | 19,6  | 18,8  | -  | -    | 20,4               | 20   | 19,5 | 19,1 | 20,5 | 20,3 | 19,9 | 19,6 |
|             |        | kW    | 0,3                | 0,5   | 0,8   | -  | -    | 0,5                | 0,7  | 1    | 1,4  | 0,8  | 1    | 1,3  | 1,7  |
| 20 L        | l/min  | 24,1  | 23,5               | 22,6  | -     | -  | 24,4 | 24                 | 23,4 | 22,9 | 24,6 | 24,3 | 23,7 | 23,5 |      |
|             | kW     | 0,3   | 0,6                | 1     | -     | -  | 0,6  | 0,8                | 1,2  | 1,7  | 0,9  | 1,2  | 1,6  | 2,1  |      |
| GR25        | 25 L   | l/min | 31,3               | 30,6  | 29,4  | -  | -    | 31,9               | 31,3 | 30,5 | 29,9 | 32,1 | 31,7 | 31   | 30,6 |
|             |        | kW    | 0,4                | 0,7   | 1,3   | -  | -    | 0,7                | 1    | 1,5  | 2,1  | 1,1  | 1,4  | 2    | 2,6  |
|             | 30 L   | l/min | 39,2               | 38,2  | 36,8  | -  | -    | 39,9               | 39,1 | 38,1 | 37,3 | 40,1 | 39,6 | 38,5 | 38,2 |
|             |        | kW    | 0,5                | 0,5   | 1,6   | -  | -    | 0,8                | 1,2  | 1,9  | 2,6  | 1,3  | 1,7  | 2,5  | 3,2  |
| GR32        | 35 L   | l/min | 46,2               | 45,1  | 43,4  | -  | -    | 46,9               | 46,1 | 44,9 | 44   | 47,3 | 45,8 | 45,1 | 44,5 |
|             |        | kW    | 0,6                | 1     | 1,8   | -  | -    | 0,9                | 1,3  | 2,2  | 3    | 1,4  | 2,7  | 3,6  | 4,5  |
|             | 45 L   | l/min | 56                 | 55,1  | 53,1  | -  | -    | 57,5               | 56,4 | 54,9 | 53,8 | 57,8 | 57   | 56   | 55,1 |
|             |        | kW    | 0,7                | 1,2   | 2,2   | -  | -    | 1,1                | 1,6  | 2,7  | 3,7  | 1,7  | 2,3  | 3,3  | 4,4  |
|             | 55 L   | l/min | 61,6               | 60,1  | 57,9  | -  | -    | 62,6               | 61,5 | 60,0 | 58,7 | 63,1 | 62,2 | 61   | 60   |
|             |        | kW    | 0,8                | 1,3   | 2,4   | -  | -    | 1,2                | 1,8  | 2,9  | 4    | 1,9  | 2,5  | 3,6  | 4,8  |
|             | 75 L   | l/min | 82,2               | 80,1  | 77,2  | -  | -    | 83,4               | 82   | 80   | 78,3 | 84,1 | 83   | 81,4 | 80,1 |
|             |        | kW    | 1,1                | 1,8   | 3,3   | -  | -    | 1,6                | 2,4  | 3,9  | 5,4  | 2,5  | 3,3  | 4,9  | 6,4  |
| GR40        | 100 L  | l/min | 112,3              | 109,5 | 105,5 | -  | -    | 114                | 112  | 109  | 107  | 115  | 113  | 111  | 109  |
|             |        | kW    | 1,4                | 2,4   | 4,4   | -  | -    | 2,1                | 3,1  | 5,1  | 7,2  | 3,2  | 4,2  | 6,4  | 8,5  |
|             | 125 L  | l/min | 136                | 133   | 128   | -  | -    | 138,5              | 136  | 132  | 130  | 140  | 138  | 135  | 133  |
|             |        | kW    | 1,7                | 2,9   | 5,4   | -  | -    | 2,5                | 3,7  | 6,2  | 8,7  | 3,8  | 5,1  | 7,7  | 10,3 |
|             | 150 L  | l/min | 160                | 157   | 151   | -  | -    | 163                | 160  | 156  | 153  | 164  | 162  | 159  | 157  |
|             |        | kW    | 2                  | 3,4   | 6,3   | -  | -    | 2,9                | 4,4  | 7,3  | 10,3 | 4,5  | 6    | 9,1  | 12,1 |
| GR45        | 180 L  | l/min | 193                | 188   | 181   | -  | -    | 196                | 193  | 188  | 184  | 198  | 195  | 191  | 188  |
|             |        | kW    | 2,4                | 4,1   | 7,5   | -  | -    | 3,4                | 5,2  | 8,7  | 12,3 | 6,2  | 7    | 10,7 | 14,4 |
|             | 210 L  | l/min | 229                | 223   | 215   | -  | -    | 232                | 228  | 222  | 217  | 234  | 231  | 226  | 222  |
|             |        | kW    | 2,8                | 4,8   | 8,9   | -  | -    | 4,1                | 6,2  | 10,3 | 14,5 | 6,2  | 8,3  | 12,7 | 17   |
| GR55        | 250 L  | l/min | 288                | 281   | 271   | -  | -    | 293                | 288  | 280  | 275  | 295  | 291  | 285  | 281  |
|             |        | kW    | 3,4                | 6     | 11,2  | -  | -    | 4,9                | 7,5  | 12,8 | 18,1 | 7,3  | 10   | 15,5 | 21   |
|             | 300 L  | l/min | 326                | 318   | 306   | -  | -    | 331                | 325  | 317  | 311  | 334  | 329  | 323  | 318  |
|             |        | kW    | 3,9                | 6,8   | 12,6  | -  | -    | 5,5                | 8,5  | 14,5 | 20,5 | 8,3  | 11,4 | 17,6 | 23,8 |
|             | 330 L  | l/min | 360                | 351   | 338   | -  | -    | 366                | 357  | 350  | 343  | 369  | 344  | 357  | 351  |
|             |        | kW    | 4,3                | 7,5   | 14    | -  | -    | 6,1                | 9,4  | 16   | 22,6 | 9,1  | 12,6 | 19,4 | 26,2 |
|             | 380 L  | l/min | 410                | 399   | 385   | -  | -    | 416                | 409  | 398  | 390  | 419  | 414  | 405  | 399  |
|             |        | kW    | 4,9                | 8,5   | 15,9  | -  | -    | 6,9                | 10,7 | 18,2 | 25,7 | 10,4 | 14,4 | 22,1 | 29,8 |
| GR60        | 440 L  | l/min | 488                | 475   | 458   | -  | -    | 495                | 486  | 474  | 464  | 499  | 492  | 483  | 475  |
|             |        | kW    | 5,7                | 10    | 18,8  | -  | -    | 8,1                | 12,6 | 21,5 | 30,4 | 12   | 16,7 | 26   | 35,2 |
|             | 500 L  | l/min | 541                | 528   | 509   | -  | -    | 550                | 540  | 527  | 516  | 554  | 547  | 536  | 528  |
|             |        | kW    | 6,4                | 11,2  | 20,9  | -  | -    | 9                  | 14   | 24   | 34   | 13,4 | 18,5 | 29   | 39   |
| GR70<br>**  | 600 L  | l/min | 663                | 647   | 623   | -  | -    | 674                | 662  | 645  | 632  | 679  | 670  | 657  | 647  |
|             |        | kW    | 8                  | 14,0  | 26,0  | -  | -    | 11                 | 17   | 29   | 41   | 16   | 22   | 35   | 47   |
|             | 660 L  | l/min | 737                | 719   | 692   | -  | -    | 748                | 735  | 717  | 702  | 754  | 744  | 730  | 719  |
|             |        | kW    | 9                  | 15    | 28    | -  | -    | 12                 | 18,7 | 32,2 | 46   | 17,5 | 24,5 | 38,5 | 53   |
|             | 800 L  | l/min | 860                | 839   | 867   | -  | -    | 873                | 858  | 836  | 820  | 880  | 868  | 852  | 839  |
|             |        | kW    | 10,0               | 18    | 39    | -  | -    | 14                 | 22   | 38   | 53   | 20   | 28,6 | 45   | 61,3 |
| GR80<br>**  | 1000 L | l/min | 1123               | 1095  | 1055  | -  | -    | 1140               | 1120 | 1042 | 1070 | 1150 | 1134 | 1112 | 1095 |
|             |        | kW    | 13,0               | 23,0  | 43,0  | -  | -    | 17                 | 27   | 47   | 66   | 23   | 33   | 52   | 72   |
|             | 1200 L | l/min | 1364               | 1330  | 1281  | -  | -    | 1385               | 1361 | 1326 | 1300 | 1396 | 1377 | 1350 | 1330 |
|             |        | kW    | 16                 | 28    | 52    | -  | -    | 20                 | 32   | 57   | 81   | 28   | 40   | 64   | 88   |
| GR90<br>**  | 1500 L | l/min | 1523               | 1485  | 1431  | -  | -    | 1546               | 1520 | 1481 | 1451 | 1559 | 1538 | 1508 | 1485 |
|             |        | kW    | 17                 | 31    | 58    | -  | -    | 23                 | 36   | 63   | 90   | 31   | 44   | 71   | 98   |
|             | 1700 L | l/min | 1777               | 1733  | 1670  | -  | -    | 1804               | 1773 | 1729 | 1693 | 1818 | 1795 | 1760 | 1733 |
|             |        | kW    | 20                 | 36    | 67    | -  | -    | 27                 | 42   | 73   | 105  | 36   | 52   | 83   | 114  |
|             | 2000 L | l/min | 2031               | 1980  | 1908  | -  | -    | 2062               | 2026 | 1975 | 1935 | 2079 | 2051 | 2011 | 1980 |
|             |        | kW    | 23                 | 41    | 77    | -  | -    | 30                 | 48   | 84   | 120  | 41   | 59   | 95   | 131  |
|             | 2200 L | l/min | 2335               | 2277  | 2194  | -  | -    | 2371               | 2330 | 2271 | 2226 | 2390 | 2359 | 2313 | 2277 |
|             |        | kW    | 26,6               | 47    | 88    | -  | -    | 35                 | 55   | 97   | 138  | 48   | 68   | 109  | 150  |
| GR110<br>** | 2300 L | l/min | 2275               | 2219  | 2137  | -  | -    | 2310               | 2270 | 2212 | 2168 | 2328 | 2298 | 2253 | 2218 |
|             |        | kW    | 26                 | 46    | 86    | -  | -    | 34                 | 54   | 94   | 134  | 46   | 66   | 106  | 147  |
|             | 2500 L | l/min | 2578               | 2514  | 2422  | -  | -    | 2618               | 2572 | 2507 | 2457 | 2639 | 2604 | 2553 | 2515 |
|             |        | kW    | 29                 | 52    | 98    | -  | -    | 39                 | 61   | 107  | 152  | 52,5 | 75   | 121  | 166  |
|             | 2800 L | l/min | 2882               | 2810  | 2707  | -  | -    | 2926               | 2875 | 2802 | 2746 | 2950 | 2910 | 2853 | 2811 |
|             |        | kW    | 33                 | 58    | 109   | -  | -    | 43                 | 69   | 119  | 170  | 59   | 84   | 135  | 186  |
|             | 3200 L | l/min | 3337               | 3254  | 3135  | -  | -    | 3388               | 3329 | 3245 | 3180 | 3415 | 3370 | 3304 | 3254 |
|             |        | kW    | 38                 | 67,5  | 126   | -  | -    | 50                 | 79   | 138  | 197  | 68   | 97   | 156  | 215  |

Änderungen an den im Katalog angegebenen Daten vorbehalten.  
 \* Für Sonderanwendungen, hohe Viskosität und/oder Öl-Luft-Gemische kontaktieren Sie bitte die OLAER-Gesellschaft vor Ort.  
 \*\* Die Pumpe muss im 2-Pol-Betrieb vorgespeist werden. Kontaktieren Sie bitte die OLAER-Gesellschaft vor Ort.

**PUMPENTYPEN SMT16B / SMIT16B - DRUCK 40 BAR** (4-poliger Motor, 50 Hz) 1450 U/min - Durchfluss / Druck / Leistung

|       |       |       | 6 cSt              |       |    |      | 68 cSt             |       |        |       | 400 cSt (*)        |       |       |       |
|-------|-------|-------|--------------------|-------|----|------|--------------------|-------|--------|-------|--------------------|-------|-------|-------|
|       |       |       | Arbeitsdruck (bar) |       |    |      | Arbeitsdruck (bar) |       |        |       | Arbeitsdruck (bar) |       |       |       |
| Typ   |       |       | 5                  | 10    | 30 | 40   | 5                  | 10    | 20     | 30    | 5                  | 10    | 20    | 30    |
| GR20  | 8L    | l/min | 4,8                | 3,6   | -  | -    | 4,9                | 4,8   | 4,6    | 4,4   | 5                  | 4,9   | 4,7   | 4,6   |
|       |       | kW    | 0,1                | 0,2   | -  | -    | 0,1                | 0,1   | 0,3    | 0,3   | 0,1                | 0,2   | 0,3   | 0,4   |
|       | 12L   | l/min | 6,7                | 5,5   | -  | -    | 6,9                | 6,7   | 6,4    | 6,2   | 7                  | 6,8   | 6,6   | 6,4   |
|       |       | kW    | 0,1                | 0,2   | -  | -    | 0,1                | 0,2   | 0,3    | 0,4   | 0,2                | 0,3   | 0,4   | 0,6   |
|       | 15L   | l/min | 9,6                | 7,0   | -  | -    | 9,8                | 9,5   | 9,2    | 8,9   | 9,9                | 9,7   | 9,4   | 9,2   |
|       |       | kW    | 0,1                | 0,2   | -  | -    | 0,2                | 0,3   | 0,5    | 0,6   | 0,3                | 0,4   | 0,6   | 0,7   |
| 20L   | l/min | 11,5  | 9,4                | -     | -  | 11,8 | 11,5               | 11    | 10,6   | 11,9  | 11,7               | 11,3  | 11    |       |
|       | kW    | 0,1   | 0,3                | -     | -  | 0,2  | 0,3                | 0,5   | 0,8    | 0,3   | 0,5                | 0,7   | 0,9   |       |
| GR25  | 25L   | l/min | 15                 | 12,3  | -  | -    | 15,3               | 14,9  | 14,3   | 13,9  | 15,5               | 15,2  | 14,7  | 14,4  |
|       |       | kW    | 0,2                | 0,4   | -  | -    | 0,3                | 0,4   | 0,7    | 1     | 0,4                | 0,6   | 0,8   | 1,1   |
|       | 30L   | l/min | 18,7               | 15,3  | -  | -    | 19,2               | 18,6  | 17,9   | 17,3  | 19,4               | 19    | 18,4  | 18    |
|       |       | kW    | 0,2                | 0,6   | -  | -    | 0,3                | 0,6   | 0,9    | 1,2   | 0,5                | 0,7   | 1,1   | 1,4   |
| GR32  | 35L   | l/min | 22,1               | 15,9  | -  | -    | 22,6               | 22    | 21,1   | 20,4  | 22,9               | 22,4  | 21,7  | 21,2  |
|       |       | kW    | 0,3                | 0,4   | -  | -    | 0,4                | 0,6   | 1      | 1,4   | 0,5                | 0,8   | 1,2   | 1,6   |
|       | 45L   | l/min | 27                 | 20,0  | -  | -    | 27,6               | 26,9  | 25,8   | 25    | 28,0               | 27,6  | 26,6  | 25,9  |
|       |       | kW    | 0,3                | 0,5   | -  | -    | 0,5                | 0,7   | 1,2    | 1,7   | 0,7                | 0,9   | 1,4   | 2     |
|       | 55L   | l/min | 29,4               | 24,8  | -  | -    | 30,1               | 29,3  | 28,2   | 27,3  | 30,5               | 29,9  | 29    | 28,3  |
|       |       | kW    | 0,4                | 0,6   | -  | -    | 0,5                | 0,8   | 1,3    | 1,9   | 0,7                | 1,0   | 1,6   | 2,1   |
|       | 75L   | l/min | 39,2               | 34,0  | -  | -    | 40,2               | 39,1  | 37,5   | 36,3  | 40,7               | 40    | 38,6  | 37,7  |
|       |       | kW    | 0,5                | 0,7   | -  | -    | 0,7                | 1     | 1,8    | 2,5   | 1                  | 1,4   | 2,1   | 2,9   |
| GR40  | 100L  | l/min | 53,7               | 44,5  | -  | -    | 55                 | 53,5  | 51,3   | 49,7  | 55,7               | 54,5  | 52,8  | 51,6  |
|       |       | kW    | 0,6                | 1,0   | -  | -    | 0,9                | 1,4   | 2,4    | 3,4   | 1,2                | 1,7   | 2,8   | 3,8   |
|       | 125L  | l/min | 65,2               | 55,5  | -  | -    | 66,7               | 64,9  | 62,3   | 60,3  | 67,6               | 66,2  | 64,2  | 62,6  |
|       |       | kW    | 0,8                | 1,2   | -  | -    | 1                  | 1,6   | 2,9    | 4,1   | 1,5                | 2,1   | 3,4   | 4,6   |
|       | 150L  | l/min | 76,7               | 66,2  | -  | -    | 78,5               | 76,4  | 73,3   | 71    | 79,5               | 77,9  | 75,5  | 73,7  |
|       |       | kW    | 0,9                | 1,4   | -  | -    | 1,2                | 1,9   | 3,4    | 4,8   | 1,8                | 2,5   | 4     | 5,4   |
| GR45  | 180L  | l/min | 92,2               | 80,4  | -  | -    | 94,4               | 91,8  | 88,2   | 85,3  | 95,6               | 93,6  | 90,8  | 88,6  |
|       |       | kW    | 1,1                | 1,8   | -  | -    | 1,4                | 2,3   | 4      | 5,7   | 2                  | 2,9   | 4,7   | 6,5   |
|       | 210L  | l/min | 109,1              | 95,2  | -  | -    | 111,8              | 108,8 | 104,4  | 101   | 113,2              | 110,9 | 107,5 | 104,9 |
|       |       | kW    | 1,3                | 2     | -  | -    | 1,7                | 2,7   | 4,7    | 6,0   | 2,4                | 3,5   | 5,6   | 7,6   |
| GR55  | 250L  | l/min | 137,7              | 125,5 | -  | -    | 141                | 137,2 | 131,7  | 127,5 | 143                | 139,8 | 135,6 | 132,3 |
|       |       | kW    | 1,6                | 2,7   | -  | -    | 2,1                | 3,3   | 5,9    | 8,5   | 2,9                | 4,2   | 6,8   | 9,5   |
|       | 300L  | l/min | 155                | 140   | -  | -    | 159,6              | 155,2 | 149    | 144   | 161,6              | 158,2 | 153,4 | 149,7 |
|       |       | kW    | 1,8                | 3,0   | -  | -    | 2,3                | 3,8   | 6,7    | 9,6   | 3,4                | 4,8   | 7,7   | 10,7  |
|       | 330L  | l/min | 172,1              | 158,7 | -  | -    | 176,3              | 171,5 | 164,6  | 159,3 | 178,5              | 174,8 | 169,5 | 165,4 |
|       |       | kW    | 1,9                | 3,5   | -  | -    | 2,6                | 4,2   | 7,4    | 10,6  | 3,6                | 5,3   | 8,6   | 11,8  |
|       | 380L  | l/min | 195,7              | 176,7 | -  | -    | 200,4              | 195   | 187,1  | 181,1 | 202,9              | 198,7 | 192,8 | 188   |
|       |       | kW    | 2,2                | 4     | -  | -    | 2,9                | 4,7   | 8,4    | 12    | 4,1                | 6     | 9,7   | 13,5  |
| GR60  | 440L  | l/min | 232,8              | 206   | -  | -    | 238,5              | 232   | 222,7  | 215,6 | 241,5              | 236,5 | 229,3 | 223,7 |
|       |       | kW    | 2,6                | 4,5   | -  | -    | 3,4                | 5,6   | 9,9    | 14,3  | 4,8                | 7     | 11,5  | 15,9  |
|       | 500L  | l/min | 258,7              | 236   | -  | -    | 265                | 257,8 | 247,4  | 239,5 | 268,3              | 267,8 | 254,7 | 248,6 |
|       |       | kW    | 2,9                | 5,0   | -  | -    | 3,8                | 6,2   | 11     | 15,9  | 5,3                | 7,8   | 12,7  | 17,7  |
| GR70  | 600L  | l/min | 317                | 287   | -  | -    | 325                | 316   | 303    | 293   | 329                | 322   | 312   | 304,5 |
|       |       | kW    | 3,5                | 6     | -  | -    | 4,6                | 7,5   | 13,4   | 19,3  | 6,3                | 9,3   | 15,4  | 21,5  |
|       | 660L  | l/min | 352                | 314   | -  | -    | 361                | 351   | 336,8  | 326,0 | 365                | 358   | 348   | 333   |
|       |       | kW    | 4,0                | 6,8   | -  | -    | 5,1                | 8,3   | 15     | 21    | 7                  | 10,4  | 17    | 23,8  |
|       | 800L  | l/min | 411                | 378   | -  | -    | 421                | 409   | 393    | 380   | 426                | 417   | 405   | 395   |
|       |       | kW    | 4,6                | 8,0   | -  | -    | 5,9                | 9,7   | 17,4   | 25,1  | 8,2                | 12    | 20    | 27,8  |
| GR80  | 1000L | l/min | 537                | 480   | -  | -    | 550                | 535   | 513    | 497   | 556                | 545   | 528   | 516   |
|       |       | kW    | 5,8                | 10    | -  | -    | 7,1                | 12    | 21,7   | 31,5  | 9                  | 14    | 23,7  | 33,5  |
|       | 1200L | l/min | 651                | 582   | -  | -    | 667                | 649   | 623    | 603   | 676                | 662   | 641   | 626   |
|       |       | kW    | 7,1                | 12    | -  | -    | 8,7                | 14,6  | 26,4   | 38,2  | 11,1               | 17    | 28,8  | 40,6  |
| GR90  | 1500L | l/min | 728                | 708,1 | -  | -    | 745                | 725   | 696    | 674   | 755                | 739   | 716   | 699   |
|       |       | kW    | 7,9                | 14,8  | -  | -    | 9,7                | 16,3  | 29,5   | 42,7  | 12,4               | 19    | 32,2  | 45,4  |
|       | 1700L | l/min | 849                | 826,1 | -  | -    | 869                | 846   | 812    | 786   | 880                | 862   | 836   | 816   |
|       |       | kW    | 9,2                | 17,2  | -  | -    | 11,3               | 19    | 34,4   | 49,8  | 14,4               | 22,1  | 37,5  | 53    |
|       | 2000L | l/min | 970                | 932   | -  | -    | 993                | 967   | 928    | 898   | 1006               | 985   | 955   | 932,2 |
|       |       | kW    | 10,5               | 19,3  | -  | -    | 12,9               | 21,7  | 39,3   | 56,9  | 16,5               | 25,3  | 42,9  | 60,5  |
|       | 2200L | l/min | 1160               | 1072  | -  | -    | 1143               | 1112  | 1067,1 | 1033  | 1157               | 1133  | 1099  | 1072  |
|       |       | kW    | 12,1               | 22,2  | -  | -    | 14,8               | 24,9  | 47,2   | 65,5  | 19                 | 29,1  | 49,3  | 79,6  |
| GR110 | 2300L | l/min | 1087               | 1044  | -  | -    | 1113               | 1083  | 1040   | 1006  | 1127               | 1104  | 1070  | 1044  |
|       |       | kW    | 11,8               | 21,7  | -  | -    | 14,4               | 24,3  | 44     | 63,8  | 18,5               | 28,3  | 48,1  | 67,8  |
|       | 2500L | l/min | 1232               | 1184  | -  | -    | 1262               | 1228  | 1178   | 1140  | 1278               | 1251  | 1213  | 1184  |
|       |       | kW    | 13,4               | 24,5  | -  | -    | 16,4               | 27,5  | 49,9   | 72,3  | 20,9               | 32,1  | 54,5  | 76,8  |
|       | 2800L | l/min | 1377               | 1323  | -  | -    | 1410               | 1372  | 1317   | 1275  | 1428               | 1398  | 1356  | 1325  |
|       |       | kW    | 14,9               | 24,4  | -  | -    | 18,3               | 30,8  | 55,8   | 80,8  | 23,4               | 35,9  | 60,9  | 85,9  |
|       | 3200L | l/min | 1594               | 1532  | -  | -    | 1633               | 1589  | 1525   | 1476  | 1654               | 1619  | 1570  | 1532  |
|       |       | kW    | 17,3               | 31,8  | -  | -    | 21,2               | 35,6  | 64,6   | 93,5  | 27,1               | 41,6  | 70,5  | 99,5  |

Änderungen an den im Katalog angegebenen Daten vorbehalten.  
\* Für Sonderanwendungen, hohe Viskosität und/oder Öl-Luft-Gemische kontaktieren Sie bitte die OLAER-Gesellschaft vor Ort.

# Leistung

## PUMPENTYPEN SMT / SMIT - DRUCK 80 BAR

(2-poliger Motor, 50 Hz) 2950 U/min - Durchfluss / Druck / Leistung

|            |        |       | 6 cSt              |      |      |      |      |    |    |      | 68 cSt             |      |      |      |      |      |      |      | 400 cSt (*)        |      |      |      |      |      |      |      |
|------------|--------|-------|--------------------|------|------|------|------|----|----|------|--------------------|------|------|------|------|------|------|------|--------------------|------|------|------|------|------|------|------|
|            |        |       | Arbeitsdruck (bar) |      |      |      |      |    |    |      | Arbeitsdruck (bar) |      |      |      |      |      |      |      | Arbeitsdruck (bar) |      |      |      |      |      |      |      |
| Typ        |        |       | 10                 | 20   | 30   | 40   | 50   | 60 | 70 | 80   | 10                 | 20   | 30   | 40   | 50   | 60   | 70   | 80   | 10                 | 20   | 30   | 40   | 50   | 60   | 70   | 80   |
| GR20       | 8 L    | l/min | 9,8                | 9,4  | 9,1  | 8,9  | 8,7  | -  | -  | -    | 10                 | 9,8  | 9,6  | 9,4  | 9,3  | 9,1  | 9    | 8,9  | 10,1               | 9,9  | 9,8  | 9,7  | 9,5  | 9,5  | 9,4  | 9,3  |
|            |        | kW    | 0,2                | 0,4  | 0,6  | 0,8  | 1    | -  | -  | -    | 0,3                | 0,5  | 0,7  | 0,9  | 1,1  | 1,2  | 1,4  | 1,6  | 0,5                | 0,7  | 0,9  | 1,1  | 1,2  | 1,4  | 1,6  | 1,8  |
|            | 12 L   | l/min | 13,7               | 13,2 | 12,8 | 12,5 | 12,2 | -  | -  | -    | 14                 | 13,7 | 13,4 | 13,2 | 13   | 12,8 | 12,6 | 12,5 | 14,2               | 13,9 | 13,7 | 13,5 | 13,4 | 13,2 | 13,1 | 13   |
|            |        | kW    | 0,3                | 0,6  | 0,8  | 1,1  | 1,3  | -  | -  | -    | 0,5                | 0,7  | 1    | 1,2  | 1,5  | 1,7  | 2    | 2,3  | 0,7                | 0,9  | 1,2  | 1,5  | 1,7  | 2    | 2,3  | 2,5  |
|            | 15 L   | l/min | 19,6               | 18,8 | 18,3 | 17,8 | 17,4 | -  | -  | -    | 20                 | 19,5 | 19,1 | 18,8 | 18,5 | 18,3 | 18,1 | 17,9 | 20,3               | 19,9 | 19,6 | 19,3 | 19,1 | 18,9 | 18,7 | 18,6 |
|            |        | kW    | 0,5                | 0,8  | 1,2  | 1,5  | 1,9  | -  | -  | -    | 0,7                | 1    | 1,4  | 1,8  | 2,1  | 2,5  | 2,9  | 3,2  | 1                  | 1,3  | 1,7  | 2,1  | 2,5  | 2,9  | 3,2  | 3,6  |
|            | 23 L   | l/min | 27,4               | 26,4 | 25,6 | 25   | 24,4 | -  | -  | -    | 28                 | 27,3 | 26,8 | 26,3 | 25,9 | 25,6 | 25,3 | 25   | 28,4               | 27,8 | 27,4 | 27   | 26,7 | 26,5 | 26,2 | 26   |
|            |        | kW    | 0,7                | 1,2  | 1,7  | 2,2  | 4,7  | -  | -  | -    | 0,9                | 1,4  | 1,9  | 2,5  | 3    | 3,5  | 4    | 4,5  | 1,3                | 1,9  | 2,4  | 2,9  | 3,5  | 4    | 4,5  | 5,1  |
| GR25       | 25 L   | l/min | 30,6               | 29,4 | 28,6 | 27,9 | 27,3 | -  | -  | -    | 31,3               | 30,5 | 29,9 | 29,4 | 28,9 | 28,6 | 28,2 | 27,9 | 31,6               | 31   | 30,6 | 30,2 | 29,8 | 29,5 | 29,3 | 29   |
|            |        | kW    | 0,7                | 1,3  | 1,8  | 2,4  | 2,9  | -  | -  | -    | 1                  | 1,5  | 2,1  | 2,7  | 3,3  | 3,8  | 4,4  | 5    | 1,4                | 2    | 2,6  | 3,2  | 3,8  | 4,3  | 4,9  | 5,5  |
|            | 30 L   | l/min | 38,2               | 36,8 | 35,7 | 34,8 | 34,1 | -  | -  | -    | 39,1               | 38,1 | 37,3 | 36,7 | 36,2 | 35,7 | 35,3 | 34,9 | 39,6               | 38,8 | 38,2 | 37,7 | 37,3 | 36,9 | 36,6 | 36,3 |
|            |        | kW    | 0,9                | 1,6  | 2,3  | 3    | 3,7  | -  | -  | -    | 1,2                | 1,9  | 2,6  | 3,3  | 4,1  | 4,8  | 5,5  | 6,2  | 1,7                | 2,5  | 3,2  | 3,9  | 4,7  | 5,4  | 6,2  | 6,9  |
| GR32       | 35 L   | l/min | 44,3               | 42,6 | 41,4 | 40,3 | 39,4 | -  | -  | -    | 45,3               | 44,1 | 43,3 | 42,5 | 41,9 | 41,3 | 40,8 | 40,4 | 46                 | 45   | 44,3 | 43,7 | 43,2 | 42,8 | 42,4 | 42   |
|            |        | kW    | 1                  | 1,8  | 2,6  | 3,4  | 4,2  | -  | -  | -    | 1,3                | 2,1  | 3    | 3,8  | 4,6  | 5,5  | 6,3  | 7,1  | 1,8                | 2,7  | 3,5  | 4,4  | 5,3  | 6,1  | 7    | 7,9  |
|            | 45 L   | l/min | 55,1               | 53,1 | 51,5 | 50,2 | 49,1 | -  | -  | -    | 56,4               | 55   | 54   | 53   | 52   | 51,5 | 50,8 | 50,3 | 57                 | 55,9 | 55,1 | 54,4 | 53,8 | 53,2 | 52,8 | 52,3 |
|            |        | kW    | 1,2                | 2,2  | 3,3  | 4,3  | 5,3  | -  | -  | -    | 1,6                | 2,7  | 3,7  | 4,7  | 5,8  | 6,8  | 7,8  | 8,9  | 2,3                | 3,3  | 4,4  | 5,5  | 6,6  | 7,6  | 8,7  | 9,8  |
|            | 55 L   | l/min | 60,1               | 57,9 | 56,2 | 54,8 | 53,6 | -  | -  | -    | 61,5               | 59,9 | 58,7 | 57,7 | 56,9 | 56,1 | 55,5 | 54,9 | 62,2               | 61   | 60,1 | 59,3 | 58,7 | 58,1 | 57,6 | 57,1 |
|            |        | kW    | 1,3                | 2,4  | 3,6  | 4,7  | 5,8  | -  | -  | -    | 1,8                | 2,9  | 4    | 5,2  | 6,3  | 7,4  | 8,5  | 9,7  | 2,5                | 3,6  | 4,8  | 6    | 7,2  | 8,3  | 9,5  | 10,7 |
|            | 75 L   | l/min | 80,1               | 77,2 | 75   | 73   | 71   | -  | -  | -    | 82                 | 80   | 78   | 77   | 76   | 75   | 74   | 73   | 83                 | 81,4 | 80   | 79   | 78   | 77   | 77   | 76   |
|            |        | kW    | 1,8                | 3,3  | 5    | 6    | 8    | -  | -  | -    | 2,4                | 4    | 5    | 7    | 8    | 10   | 11   | 13   | 3                  | 5    | 6,4  | 8    | 9,5  | 11   | 13   | 14   |
| GR40       | 100 L  | l/min | 110                | 106  | 102  | 100  | 98   | -  | -  | -    | 112                | 109  | 107  | 105  | 104  | 102  | 101  | 100  | 113                | 111  | 110  | 108  | 107  | 106  | 105  | 104  |
|            |        | kW    | 2,4                | 4    | 6    | 8    | 10   | -  | -  | -    | 3                  | 5    | 7,2  | 9    | 11   | 13   | 15   | 17,5 | 4                  | 6    | 9    | 11   | 13   | 15   | 17   | 19   |
|            | 125 L  | l/min | 133                | 128  | 124  | 121  | 119  | -  | -  | -    | 136                | 133  | 130  | 128  | 126  | 124  | 123  | 122  | 138                | 135  | 133  | 131  | 130  | 129  | 127  | 126  |
|            |        | kW    | 2,9                | 5    | 8    | 10   | 13   | -  | -  | -    | 4                  | 6    | 9    | 11   | 14   | 16   | 19   | 21   | 5,1                | 8    | 10   | 13   | 16   | 18   | 21   | 23   |
|            | 150 L  | l/min | 156                | 151  | 146  | 143  | 140  | -  | -  | -    | 160                | 156  | 153  | 150  | 148  | 146  | 144  | 143  | 162                | 159  | 157  | 155  | 153  | 151  | 150  | 149  |
|            |        | kW    | 3                  | 6    | 9    | 12   | 15   | -  | -  | -    | 4                  | 7    | 10   | 13   | 16   | 19   | 22   | 25   | 6                  | 9    | 12   | 15   | 18   | 21   | 24   | 27   |
| GR45       | 180 L  | l/min | 188                | 181  | 176  | 172  | 168  | -  | -  | -    | 193                | 188  | 184  | 181  | 178  | 176  | 174  | 172  | 195                | 191  | 188  | 186  | 184  | 182  | 180  | 179  |
|            |        | kW    | 4                  | 8    | 11   | 14   | 18   | -  | -  | -    | 5                  | 9    | 12   | 16   | 19   | 23   | 26   | 30   | 7                  | 11   | 14   | 18   | 22   | 25   | 29   | 33   |
|            | 210 L  | l/min | 223                | 215  | 208  | 203  | 199  | -  | -  | -    | 228                | 222  | 218  | 214  | 211  | 208  | 206  | 203  | 231                | 226  | 223  | 220  | 218  | 215  | 213  | 212  |
|            |        | kW    | 5                  | 9    | 13   | 17   | 21   | -  | -  | -    | 6                  | 10   | 15   | 19   | 23   | 27   | 31   | 34   | 8                  | 13   | 17   | 21   | 26   | 30   | 34   | 39   |
| GR55       | 250 L  | l/min | 281                | 271  | 263  | 256  | 251  | -  | -  | -    | 288                | 280  | 275  | 270  | 266  | 263  | 259  | 257  | 291                | 285  | 281  | 278  | 274  | 272  | 269  | 267  |
|            |        | kW    | 6                  | 11   | 16   | 22   | 27   | -  | -  | -    | 8                  | 13   | 18   | 23   | 29   | 34   | 39   | 45   | 10                 | 16   | 21   | 27   | 32   | 37   | 43   | 48   |
|            | 300 L  | l/min | 318                | 306  | 297  | 290  | 284  | -  | -  | -    | 325                | 317  | 311  | 306  | 301  | 297  | 294  | 290  | 329                | 323  | 318  | 314  | 311  | 307  | 305  | 302  |
|            |        | kW    | 7                  | 13   | 19   | 24   | 30   | -  | -  | -    | 9                  | 15   | 21   | 26   | 32   | 38   | 44   | 50   | 11                 | 18   | 24   | 30   | 36   | 42   | 49   | 55   |
|            | 330 L  | l/min | 351                | 338  | 329  | 320  | 313  | -  | -  | -    | 359                | 350  | 343  | 338  | 333  | 328  | 324  | 321  | 364                | 357  | 351  | 347  | 343  | 340  | 337  | 334  |
|            |        | kW    | 8                  | 14   | 20   | 27   | 33   | -  | -  | -    | 9                  | 16   | 23   | 29   | 36   | 42   | 49   | 56   | 13                 | 19   | 26   | 33   | 40   | 47   | 54   | 61   |
|            | 380 L  | l/min | 399                | 385  | 374  | 364  | 356  | -  | -  | -    | 409                | 398  | 390  | 384  | 378  | 373  | 369  | 365  | 414                | 406  | 399  | 394  | 390  | 386  | 383  | 380  |
|            |        | kW    | 9                  | 16   | 23   | 31   | 38   | -  | -  | -    | 11                 | 18   | 29   | 33   | 41   | 48   | 56   | 63   | 14                 | 22   | 30   | 38   | 45   | 53   | 61   | 69   |
| GR60       | 440 L  | l/min | 475                | 458  | 445  | 433  | 424  | -  | -  | -    | 486                | 474  | 465  | 457  | 450  | 444  | 439  | 434  | 492                | 483  | 475  | 469  | 464  | 459  | 455  | 452  |
|            |        | kW    | 10                 | 19   | 28   | 36   | 45   | -  | -  | -    | 13                 | 22   | 30   | 39   | 48   | 57   | 66   | 75   | 17                 | 26   | 35   | 45   | 54   | 63   | 72   | 82   |
|            | 500 L  | l/min | 528                | 509  | 494  | 482  | 471  | -  | -  | -    | 540                | 527  | 516  | 507  | 500  | 493  | 488  | 482  | 547                | 536  | 528  | 521  | 516  | 510  | 506  | 502  |
|            |        | kW    | 11                 | 21   | 31   | 42   | 50   | -  | -  | -    | 14                 | 24   | 34   | 44   | 54   | 64   | 74   | 83   | 19                 | 29   | 39   | 49   | 60   | 70   | 80   | 91   |
| GR70<br>** | 600 L  | l/min | 647                | 623  | 605  | 590  | 577  | -  | -  | -    | 662                | 645  | 632  | 622  | 612  | 604  | 597  | 591  | 670                | 657  | 647  | 639  | 632  | 625  | 620  | 615  |
|            |        | kW    | 14                 | 26   | 37   | 49   | 61   | -  | -  | -    | 17                 | 29   | 41   | 53   | 65   | 78   | 90   | 102  | 22                 | 35   | 47   | 60   | 73   | 85   | 98   | 110  |
|            | 660 L  | l/min | 719                | 692  | 672  | 655  | 641  | -  | -  | -    | 735                | 717  | 703  | 691  | 681  | 672  | 664  | 656  | 744                | 730  | 719  | 710  | 702  | 695  | 689  | 683  |
|            |        | kW    | 15                 | 28   | 42   | 55   | 68   | -  | -  | -    | 19                 | 32   | 46   | 59   | 73   | 86   | 100  | 113  | 25                 | 39   | 53   | 67   | 81   | 95   | 109  | 123  |
|            | 800 L  | l/min | 839                | 808  | 784  | 765  | 748  | -  | -  | -    | 858                | 836  | 820  | 806  | 794  | 784  | 774  | 766  | 868                | 852  | 839  | 828  | 819  | 811  | 803  | 769  |
|            |        | kW    | 18                 | 33   | 49   | 64   | 79   | -  | -  | -    | 22                 | 38   | 53   | 69   | 85   | 101  | 116  | 132  | 29                 | 45   | 61   | 78   | 94   | 110  | 127  | 143  |
| GR80<br>** | 1000 L | l/min | 1095               | 1055 | 1024 | 999  | -    | -  | -  | 1121 | 1092               | 1070 | 1052 | 1037 | 1023 | 1011 | 1000 | 1134 | 1112               | 1095 | 1081 | 1069 | 1059 | 1049 | 1041 |      |
|            |        | kW    | 23                 | 43   | 62   | 82   | -    | -  | -  | 27   | 47                 | 66   | 86   | 106  | 126  | 146  | 166  | 33   | 53                 | 72   | 92   | 112  | 132  | 152  | 172  |      |
|            | 1200 L | l/min | 1330               | 1281 | 1244 | 1213 | -    | -  | -  | 1361 | 1326               | 1300 | 1278 | 1259 | 1243 | 1228 | 1215 | 1377 | 1351               | 1330 | 1313 | 1298 | 1286 | 1274 | 1264 |      |
|            |        | kW    | 28                 | 52   | 76   | 100  | -    | -  | -  | 32   | 57                 | 81   | 105  | 129  | 153  | 177  | 201  | 40   | 64                 | 88   | 112  | 136  | 160  | 184  | 208  |      |

Änderungen an den im Katalog angegebenen Daten vorbehalten.

[www.olaer.com](http://www.olaer.com)

## PUMPENTYPEN SMT16B / SMIT16B - DRUCK 80 BAR

(4-poliger Motor, 50 Hz) 1450 U/min - Durchfluss / Druck / Leistung

|       |        |       | 6 cSt              |      |      |      |      |    |    |     | 68 cSt             |      |      |      |      |      |      |      |      |      |      |      |      |      |      |      |
|-------|--------|-------|--------------------|------|------|------|------|----|----|-----|--------------------|------|------|------|------|------|------|------|------|------|------|------|------|------|------|------|
|       |        |       | Arbeitsdruck (bar) |      |      |      |      |    |    |     | Arbeitsdruck (bar) |      |      |      |      |      |      |      |      |      |      |      |      |      |      |      |
| Typ   |        |       | 10                 | 20   | 30   | 40   | 50   | 60 | 70 | 80  | 10                 | 20   | 30   | 40   | 50   | 60   | 70   | 80   | 10   | 20   | 30   | 40   | 50   | 60   | 70   | 80   |
| GR20  | 8 L    | l/min | 4,6                | 4,3  | 4,1  | 4    | -    | -  | -  | -   | 4,8                | 4,6  | 4,4  | 4,3  | 4,2  | 4,1  | 4    | 4    | 4,9  | 4,7  | 4,6  | 4,5  | 4,4  | 4,4  | 4,4  | 4,2  |
|       |        | kW    | 0,1                | 0,2  | 0,3  | 0,4  | -    | -  | -  | -   | 0,1                | 0,2  | 0,3  | 0,4  | 0,5  | 0,6  | 0,7  | 0,8  | 0,2  | 0,3  | 0,4  | 0,5  | 0,6  | 0,7  | 0,8  | 0,9  |
|       | 12 L   | l/min | 6,4                | 6,1  | 5,8  | 5,5  | -    | -  | -  | -   | 6,7                | 6,4  | 6,2  | 6    | 5,9  | 5,8  | 5,6  | 5,5  | 6,8  | 6,6  | 6,4  | 6,3  | 6,2  | 6,1  | 6    | 5,9  |
|       |        | kW    | 0,1                | 0,3  | 0,4  | 0,5  | -    | -  | -  | -   | 0,2                | 0,3  | 0,4  | 0,6  | 0,8  | 0,8  | 1,1  | 1    | 0,3  | 0,4  | 0,6  | 0,7  | 0,9  | 1    | 1,1  | 1,2  |
|       | 15 L   | l/min | 9,2                | 8,7  | 8,2  | 7,9  | -    | -  | -  | -   | 9,5                | 9,2  | 8,9  | 8,6  | 8,4  | 8,2  | 8,1  | 7,9  | 9,7  | 9,4  | 9,2  | 9    | 8,9  | 8,7  | 8,6  | 8,5  |
|       |        | kW    | 0,2                | 0,4  | 0,6  | 0,7  | -    | -  | -  | -   | 0,3                | 0,5  | 0,6  | 0,8  | 1    | 1,2  | 1,3  | 1,5  | 0,4  | 0,6  | 0,7  | 0,9  | 1,1  | 1,3  | 1,5  | 1,7  |
|       | 23 L   | l/min | 12,9               | 12,1 | 11,5 | 11,1 | -    | -  | -  | -   | 13,4               | 12,8 | 12,4 | 12,1 | 11,8 | 11,5 | 11,3 | 11,1 | 13,6 | 13,2 | 12,9 | 12,6 | 12,4 | 12,2 | 12   | 11,9 |
|       |        | kW    | 0,3                | 0,5  | 0,8  | 1    | -    | -  | -  | -   | 0,4                | 0,6  | 0,9  | 1,1  | 1,4  | 1,6  | 1,9  | 2,1  | 0,5  | 0,8  | 1    | 1,3  | 1,6  | 1,8  | 2,1  | 2,3  |
| GR25  | 25 L   | l/min | 14,4               | 13,5 | 12,9 | 12,9 | -    | -  | -  | -   | 14,9               | 14,3 | 13,9 | 13,5 | 13,2 | 12,9 | 12,6 | 12,4 | 15,2 | 14,7 | 14,4 | 14,1 | 13,8 | 13,6 | 13,4 | 13,2 |
|       |        | kW    | 0,3                | 0,6  | 0,9  | 0,9  | -    | -  | -  | -   | 0,4                | 0,7  | 1    | 1,2  | 1,5  | 1,8  | 2,1  | 2,4  | 0,6  | 0,8  | 1,1  | 1,4  | 1,7  | 2    | 2,3  | 2,6  |
|       | 30 L   | l/min | 18                 | 16,9 | 16,1 | 15,4 | -    | -  | -  | -   | 18,6               | 17,9 | 17,3 | 16,9 | 16,4 | 16,1 | 15,8 | 15,5 | 19   | 18,4 | 18   | 17,6 | 17,3 | 17   | 16,8 | 16,5 |
|       |        | kW    | 0,4                | 0,7  | 1,1  | 1,4  | -    | -  | -  | -   | 0,5                | 0,9  | 1,2  | 1,6  | 1,9  | 2,3  | 2,6  | 3    | 0,7  | 1,1  | 1,4  | 1,8  | 2,1  | 2,5  | 2,8  | 3,2  |
| GR32  | 35 L   | l/min | 21,2               | 20   | 19   | 18,2 | 17,5 | -  | -  | -   | 22                 | 21,1 | 20,4 | 19,9 | 19,4 | 19   | 18,6 | 18,3 | 22,4 | 21,7 | 21,2 | 20,8 | 20,4 | 20,1 | 19,8 | 19,5 |
|       |        | kW    | 0,5                | 0,9  | 1,3  | 1,7  | 2,1  | -  | -  | -   | 0,6                | 1    | 1,4  | 1,8  | 2,2  | 2,6  | 3    | 3,5  | 0,8  | 1,2  | 1,6  | 2    | 2,4  | 2,9  | 3,3  | 3,7  |
|       | 45 L   | l/min | 25,9               | 24,4 | 23,2 | 22,3 | 21,4 | -  | -  | -   | 26,9               | 25,8 | 25   | 24,3 | 23,7 | 23,2 | 22,7 | 22,3 | 27,4 | 26,6 | 25,9 | 25,4 | 24,9 | 24,5 | 24,2 | 23,9 |
|       |        | kW    | 0,6                | 1,1  | 1,6  | 2,1  | 2,6  | -  | -  | -   | 0,7                | 1,2  | 1,7  | 2,2  | 2,7  | 3,2  | 3,7  | 4,2  | 0,9  | 1,4  | 2    | 2,5  | 3    | 3,5  | 4    | 4,5  |
|       | 55 L   | l/min | 28,3               | 26,6 | 25,3 | 24,3 | 23,4 | -  | -  | -   | 29,3               | 28,2 | 27,3 | 26,5 | 25,9 | 25,3 | 24,8 | 24,3 | 29,9 | 29   | 28,3 | 27,7 | 27,2 | 26,8 | 26,4 | 26   |
|       |        | kW    | 0,6                | 1,2  | 1,7  | 2,2  | 2,8  | -  | -  | -   | 0,8                | 1,3  | 1,9  | 2,4  | 3    | 3,5  | 4,1  | 4,6  | 1    | 1,6  | 2,1  | 2,7  | 3,3  | 3,8  | 4,4  | 5    |
|       | 75 L   | l/min | 37,7               | 35,5 | 33,8 | 32,4 | -    | -  | -  | -   | 39,1               | 37,5 | 36,6 | 35,3 | 34,5 | 33,7 | 33,1 | 32,5 | 40   | 38,6 | 37,7 | 36,9 | 36,3 | 35,7 | 35,2 | 34,7 |
|       |        | kW    | 0,8                | 1,6  | 2,3  | 3    | -    | -  | -  | -   | 1                  | 1,8  | 2,5  | 3,2  | 4    | 4,7  | 5,4  | 6,1  | 1,4  | 2,1  | 2,9  | 3,6  | 4,4  | 5,1  | 5,9  | 6,6  |
| GR40  | 100 L  | l/min | 51,6               | 48,5 | 46,2 | 44,3 | 42,6 | -  | -  | -   | 53,5               | 51,3 | 49,7 | 48,3 | 47,1 | 46,1 | 45,2 | 44,4 | 54,5 | 52,8 | 51,6 | 50,5 | 49,6 | 48,8 | 48,1 | 47,4 |
|       |        | kW    | 1,1                | 2,1  | 3,1  | 4,1  | 5,1  | -  | -  | -   | 1,4                | 2,4  | 3,4  | 4,4  | 5,4  | 6,4  | 7,4  | 8,4  | 1,7  | 2,8  | 3,8  | 4,8  | 5,9  | 6,9  | 7,9  | 8,9  |
|       | 125 L  | l/min | 62,6               | 58,9 | 56,1 | 53,8 | 51,7 | -  | -  | -   | 65                 | 62   | 60   | 59   | 57   | 56   | 56   | 54   | 66   | 64   | 62   | 61   | 60   | 59   | 58   | 57   |
|       |        | kW    | 1,4                | 2,6  | 3,7  | 4,9  | 6,1  | -  | -  | -   | 1,6                | 2,9  | 4,1  | 5,3  | 6,5  | 7,7  | 8,9  | 10   | 2,1  | 3,4  | 4,6  | 5,9  | 7,1  | 8,4  | 9,6  | 11   |
|       | 150 L  | l/min | 74                 | 69   | 66   | 63   | -    | -  | -  | -   | 76                 | 73   | 71   | 69   | 67   | 66   | 65   | 63   | 78   | 75   | 74   | 72   | 71   | 70   | 69   | 68   |
|       |        | kW    | 1,6                | 3    | 4,4  | 5,8  | -    | -  | -  | -   | 1,9                | 3,4  | 4,8  | 6,2  | 7,7  | 9,1  | 10,5 | 11,9 | 2,5  | 4    | 5,4  | 6,9  | 8,4  | 9,8  | 11,3 | 12,8 |
| GR45  | 180 L  | l/min | 89                 | 83   | 79   | 76   | 73   | -  | -  | -   | 92                 | 88   | 85   | 83   | 81   | 79   | 78   | 76   | 94   | 91   | 89   | 87   | 85   | 84   | 83   | 81   |
|       |        | kW    | 1,9                | 3,6  | 5,3  | 7    | 8,7  | -  | -  | -   | 2,3                | 4    | 5,7  | 7,4  | 9,2  | 10,9 | 12,6 | 14,3 | 2,9  | 4,7  | 6,5  | 8,2  | 10   | 11,7 | 13,5 | 15,3 |
|       | 210 L  | l/min | 105                | 99   | 94   | 90   | 87   | -  | -  | -   | 109                | 104  | 101  | 98   | 96   | 94   | 92   | 90   | 111  | 108  | 105  | 103  | 101  | 99   | 98   | 97   |
|       |        | kW    | 2,3                | 4,3  | 6,3  | 8,3  | 10,3 | -  | -  | -   | 2,7                | 4,7  | 6,8  | 8,8  | 11   | 13   | 15   | 17   | 3,5  | 5,6  | 7,6  | 9,7  | 11,9 | 14   | 16   | 18   |
| GR55  | 250 L  | l/min | 132                | 125  | 119  | 114  | 109  | -  | -  | -   | 137                | 132  | 128  | 124  | 121  | 118  | 116  | 114  | 140  | 136  | 132  | 130  | 127  | 125  | 123  | 122  |
|       |        | kW    | 2,7                | 5    | 6,8  | 8    | 9    | -  | -  | -   | 3                  | 6    | 9    | 11   | 14   | 16   | 19   | 21,3 | 4    | 7    | 10   | 12   | 15   | 17   | 20   | 23   |
|       | 300 L  | l/min | 150                | 141  | 134  | 129  | 124  | -  | -  | -   | 155                | 149  | 144  | 140  | 137  | 134  | 131  | 129  | 158  | 153  | 150  | 147  | 144  | 142  | 140  | 138  |
|       |        | kW    | 3                  | 6    | 9    | 12   | 15   | -  | -  | -   | 4                  | 7    | 10   | 13   | 15   | 18   | 21   | 24   | 5    | 8    | 11   | 14   | 17   | 20   | 23   | 26   |
|       | 330 L  | l/min | 165                | 156  | 148  | 142  | -    | -  | -  | -   | 172                | 165  | 159  | 155  | 151  | 148  | 145  | 142  | 175  | 170  | 165  | 162  | 159  | 157  | 154  | 152  |
|       |        | kW    | 4                  | 7    | 10   | 13   | -    | -  | -  | -   | 4                  | 7    | 11   | 14   | 17   | 20   | 23   | 27   | 5    | 9    | 12   | 15   | 18   | 22   | 25   | 28   |
| 380 L | l/min  | 188   | 177                | 168  | 161  | -    | -    | -  | -  | 195 | 187                | 181  | 176  | 172  | 168  | 165  | 162  | 199  | 193  | 188  | 184  | 181  | 178  | 175  | 173  |      |
|       | kW     | 4     | 8                  | 11   | 15   | -    | -    | -  | -  | 5   | 8                  | 12   | 16   | 19   | 23   | 27   | 30   | 6    | 10   | 14   | 17   | 21   | 25   | 28   | 32   |      |
| GR60  | 440 L  | l/min | 224                | 211  | 200  | 192  | -    | -  | -  | -   | 232                | 223  | 216  | 210  | 205  | 200  | 196  | 193  | 237  | 229  | 224  | 219  | 215  | 212  | 209  | 206  |
|       |        | kW    | 5                  | 9    | 13   | 18   | -    | -  | -  | -   | 6                  | 10   | 14   | 19   | 23   | 27   | 32   | 36   | 7    | 12   | 16   | 20   | 25   | 29   | 34   | 38   |
|       | 500 L  | l/min | 249                | 234  | 223  | 213  | -    | -  | -  | -   | 258                | 247  | 240  | 233  | 227  | 222  | 218  | 214  | 263  | 255  | 249  | 244  | 239  | 235  | 232  | 229  |
|       |        | kW    | 5                  | 10   | 15   | 20   | -    | -  | -  | -   | 6                  | 11   | 16   | 21   | 26   | 30   | 35   | 40   | 8    | 13   | 18   | 23   | 28   | 33   | 38   | 43   |
| GR70  | 600 L  | l/min | 305                | 287  | 273  | 261  | -    | -  | -  | -   | 316                | 303  | 293  | 285  | 278  | 272  | 267  | 262  | 322  | 312  | 305  | 298  | 293  | 288  | 284  | 280  |
|       |        | kW    | 6                  | 12   | 18   | 24   | -    | -  | -  | -   | 8                  | 13   | 19   | 25   | 31   | 37   | 43   | 49   | 9    | 15   | 22   | 28   | 34   | 40   | 46   | 52   |
|       | 660 L  | l/min | 338                | 318  | 303  | 291  | -    | -  | -  | -   | 351                | 337  | 326  | 317  | 309  | 303  | 297  | 291  | 358  | 347  | 338  | 331  | 325  | 320  | 316  | 311  |
|       |        | kW    | 7                  | 14   | 20   | 27   | -    | -  | -  | -   | 8                  | 15   | 22   | 28   | 35   | 41   | 48   | 54   | 10   | 17   | 24   | 31   | 37   | 44   | 51   | 58   |
|       | 800 L  | l/min | 395                | 372  | 353  | 339  | -    | -  | -  | -   | 409                | 393  | 380  | 370  | 361  | 353  | 346  | 340  | 417  | 405  | 395  | 387  | 380  | 374  | 368  | 363  |
|       |        | kW    | 8                  | 16   | 23   | 30   | -    | -  | -  | -   | 10                 | 17   | 25   | 33   | 40   | 48   | 56   | 63   | 12   | 20   | 28   | 36   | 44   | 51   | 59   | 67   |
| GR80  | 1000 L | l/min | 516                | 485  | 462  | 443  | -    | -  | -  | -   | 535                | 513  | 497  | 483  | 472  | 461  | 452  | 444  | 545  | 528  | 516  | 505  | 496  | 488  | 481  | 474  |
|       |        | kW    | 11                 | 20   | 30   | 40   | -    | -  | -  | -   | 12                 | 22   | 32   | 41   | 51   | 61   | 71   | 80   | 14   | 24   | 34   | 43   | 53   | 63   | 73   | 82   |
|       | 1200 L | l/min | 626                | 589  | 561  | 538  | -    | -  | -  | -   | 649                | 623  | 603  | 588  | 573  | 560  | 549  | 539  | 662  | 642  | 626  | 613  | 602  | 593  | 584  | 576  |
|       |        | kW    | 13                 | 25   | 37   | 49   | -    | -  | -  | -   | 15                 | 26   | 38   | 50   | 62   | 74   | 86   | 97   | 17   | 29   | 41   | 53   | 64   | 76   | 88   | 100  |

# Bestellung

## SCHLÜSSEL FÜR SMT16B / SMIT16B (40 BAR)

| GR55<br>1      | SMT16B<br>2    | 250L<br>3                               | S1<br>4                               | AC28/B5<br>5/6  | G<br>7                       | HD<br>8                                     | TM<br>9           | V<br>10                   | RF1<br>11                                      | AX<br>12                         | SX<br>10                |
|----------------|----------------|---|---------------------------------------|---|------------------------------|---|-------------------|---------------------------|--|----------------------------------|-------------------------|
| Pumpen-<br>typ | für Ausführung | Nenndurchfluss<br>(l/min<br>2950 U/min) | Hoch-<br>viskositäts-<br>fahne<br>(1) | Hohlwellentyp /<br>Flanschtyp<br>(ausgelassen bei normaler Welle)     | Pumpen-<br>gehäuse           | Spindel-<br>behandlung                      | Dichtungs-<br>typ | Wellen-<br>dichtung       | internes<br>Überdruck-<br>ventil               | Saug-<br>flansch                 | Dreh-<br>richtung       |
| GR20           | SMT16B         | 8<br>12<br>15<br>20                     | Standard<br>(100 cSt)                 | Motorwelle<br><br>AC9<br>AC11<br>AC14<br>AC19<br>AC24<br>AC28<br>AC38 | Standard<br>Aluminium        | Standard<br>Karbonstahl /<br>Gusseisen      | Standard          | Standard<br>NBR           | Standard<br>kein<br>Sicherheits-<br>ventil     | Standard<br>radial               | Standard<br>rechts      |
| GR25           |                | 25<br>30                                | S1<br>(100-250 cSt)                   |   | G<br>Gusseisen               | HA<br>kerngehärtete<br>Stahlspindeln        | V<br>FKM          | RF1<br>fix 5 bar          | AX<br>axial                                    | SX<br>Dreh-<br>richtung<br>links |                         |
| GR32           |                | 35<br>45<br>55<br>75                    |                                       |   |                              |   |                   |                           |  |                                  |                         |
| GR40           |                | 80<br>100<br>125<br>150                 |                                       |   |                              |   |                   |                           |  |                                  | S2 (1)<br>(250-500 cSt) |
| GR45           |                | 180<br>210                              | S3(1)<br>(500-800 cSt)                |   | K (2)<br>gehärteter<br>Stahl | HD<br>oberflächen-<br>gehärtete<br>Spindeln | RF3<br>fix 15 bar |                           |  |                                  |                         |
| GR55           |                | 250<br>300<br>330<br>380                | S4(1)<br>(bis zu<br>800 cSt)          |   |                              |   |                   | Motorflansch<br>B5<br>B14 | RP (3)<br>variables<br>Regelventil<br>3-30 bar |                                  |                         |
| GR60           |                | 440<br>500                              |                                       |   |                              |   |                   |                           |  |                                  |                         |
| GR70           |                | 600<br>660<br>800                       |                                       |   |                              |   |                   |                           |  |                                  |                         |
| GR80           |                | 1000<br>1200                            |                                       |   |                              |   |                   |                           |  |                                  |                         |
| GR90           |                | 1500<br>1700<br>2000<br>2200            |                                       |   |                              |   |                   |                           |  |                                  |                         |
| GR110          |                | 2300<br>2500<br>2800<br>3200            |                                       |   |                              |   |                   |                           |  |                                  |                         |

(1) Diese Option reduziert die Pumpenleistung

(2) Erhältlich für Typ GR20 bis GR70

(3) RP ist nicht erhältlich bei GR20, GR 25, GR 80, GR 90 und GR 110

| Anwendungen                     | Hochviskositätsspindeln | Gehäusematerial | Spindelmaterial | Dichtungen |
|---------------------------------|-------------------------|-----------------|-----------------|------------|
| Kühlsysteme                     | *                       | *               | *               | *          |
| Kühlsysteme (Wasser und Glykol) | *                       | G               | *               | *          |
| Filtrationssysteme              | *                       | G/K             | HA              | *          |
| Schmierung von Getrieben        | S                       | *               | *               | *          |
| Flüssigkeitstransport           | *                       | *               | *               | *          |
| Leistungshydraulik              | *                       | *               | *               | *          |

(\*) in Kombination mit Standardmaterial

## SCHLÜSSEL FÜR SMT / SMIT (80 BAR)

| GR55<br>1      | SMT<br>2       | 250L<br>3                               | SN<br>4  | AC28/B5<br>5/6   | G<br>7                                    | HD<br>8                                | TM<br>9           | V<br>10             | RF1<br>11   | AX<br>12           | SX<br>10           |
|----------------|----------------|---|--|--|---|--|-------------------|---------------------|---|--------------------|--------------------|
| Pumpen-<br>typ | für Ausführung | Nenndurchfluss<br>(l/min<br>2950 U/min) | Hoch-<br>viskositäts-<br>fahne<br>( <sup>1</sup> ) | Hohlwellentyp /<br>Flanschttyp<br>(ausgelassen bei normaler Welle) | Pumpen-<br>gehäuse                        | Spindel-<br>behandlung                 | Dichtungs-<br>typ | Wellen-<br>dichtung | internes<br>Überdruck-<br>ventil                            | Saug-<br>flansch   | Dreh-<br>richtung  |
| GR20           | SMT            | 8<br>12<br>15<br>20                     | Standard<br>(bis zu<br>100 cSt)                    | Hohlwelle  | Standard<br>Aluminium                     | Standard<br>Karbonstahl /<br>Gusseisen | Standard          | Standard<br>NBR     | Standard<br>kein<br>Sicherheits-<br>ventil                  | Standard<br>radial | Standard<br>rechts |
| GR25           |                | 25<br>30                                |  |  |   |  |                   |                     |   |                    |                    |
| GR32           |                | 35<br>45<br>55<br>75                    |  |  |   |  |                   |                     |   |                    |                    |
| GR40           |                | 100<br>125<br>150                       |  |  |   |  |                   |                     |   |                    |                    |
| GR45           |                | 180<br>210                              |  |  |   |  |                   |                     |   |                    |                    |
| GR55           |                | 250<br>300<br>330<br>380                |  |  |   |  |                   |                     |   |                    |                    |
| GR60           |                | 440<br>500                              |  |  |   |  |                   |                     |   |                    |                    |
| GR70           |                | 600<br>660<br>800                       |  |  |   |  |                   |                     |   |                    |                    |
| GR80           |                | 1000<br>1200                            |  |  |   |  |                   |                     |   |                    |                    |
|                |                | SMIT<br>Tankeinbau                      |  |  |   |  |                   |                     |   |                    |                    |
|                |                |   |  |  | K ( <sup>2</sup> )<br>gehärteter<br>Stahl | HD<br>oberflächen-<br>behandelt        |                   | E<br>EDPM           | RF2<br>fix 10 bar   | AL<br>Tankdecke    |                    |
|                |                |   |  |  |   |  |                   |                     | RF3<br>fix 15 bar   |                    |                    |
|                |                |   |  |  |   |  |                   |                     | RP ( <sup>3</sup> )<br>variables<br>Regelventil<br>3-30 bar |                    |                    |

(1) Diese Option reduziert die Pumpenleistung

(2) Erhältlich für Typ GR20 bis GR70

(3) RP nicht erhältlich bei GR20, GR25, GR80, GR90 und GR110

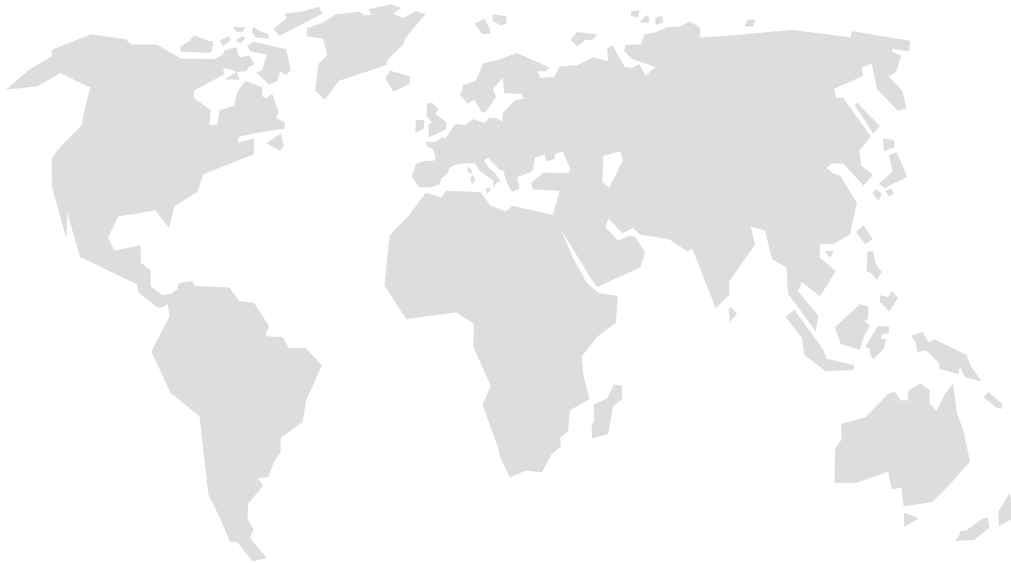
| Anwendungen               | Hochviskositätsspindeln | Gehäusematerial | Spindelmaterial | Dichtungen |
|---------------------------|-------------------------|-----------------|-----------------|------------|
| Dieseleinspritzung        | *                       | G               | HA              | TM         |
| Öl & Gas Seefahrt         | *                       | G               | HA              | TM         |
| Schweröltransport         | SN                      | *               | *               | *          |
| Multiplikatoren           | SN                      | (G)             | *               | *          |
| Kompressor für Schmierung | SN                      | (G)             | *               | *          |
| Generatoren               | SN                      | (G)             | *               | *          |
| Öl- & Gasindustrie        | SN                      | (G)             | *               | *          |
| Turbinen                  | SN                      | (G)             | *               | *          |
| Schmierung von Lagern     | SN                      | (G)             | *               | *          |
| Leistungshydraulik        | *                       | G               | *               | *          |
| Werkzeugmaschinen         | *                       | G/K             | HA              | TM         |



- in Fluid Energy Management

# Globale Perspektive

*und lokales Unternehmertum*



Olaer ist ein globaler Akteur, der auf innovative und effiziente Systemlösungen zur Temperaturoptimierung und Energiespeicherung spezialisiert ist. Olaer entwickelt, fertigt und vertreibt Produkte und Systeme für die unterschiedlichsten Anwendungsbereiche: von der Flugzeugindustrie über die Maschinenbaubranche und den Bergbau, den Öl- und Gassektor und die Bau- und Fahrzeugindustrie bis hin zur Land- und Forstwirtschaft sowie Lösungen im Bereich erneuerbare Energien. Unsere Produkte werden weltweit unter den unterschiedlichsten Einsatzbedingungen genutzt.

Der Bedarf des Marktes an optimierten Prozessen zur Energiespeicherung und Temperaturoptimierung ist groß. Wir sind lokal verankert und haben die Welt als Arbeitsplatz - lokales Unternehmertum und globale Perspektive.

Durch unsere lokale Präsenz, unsere langjährige Erfahrung sowie unser solides Fachwissen und unsere Spitzenkompetenz können wir Ihnen bestmögliche Voraussetzungen für eine einfache und sichere Kühlerwahl bieten.