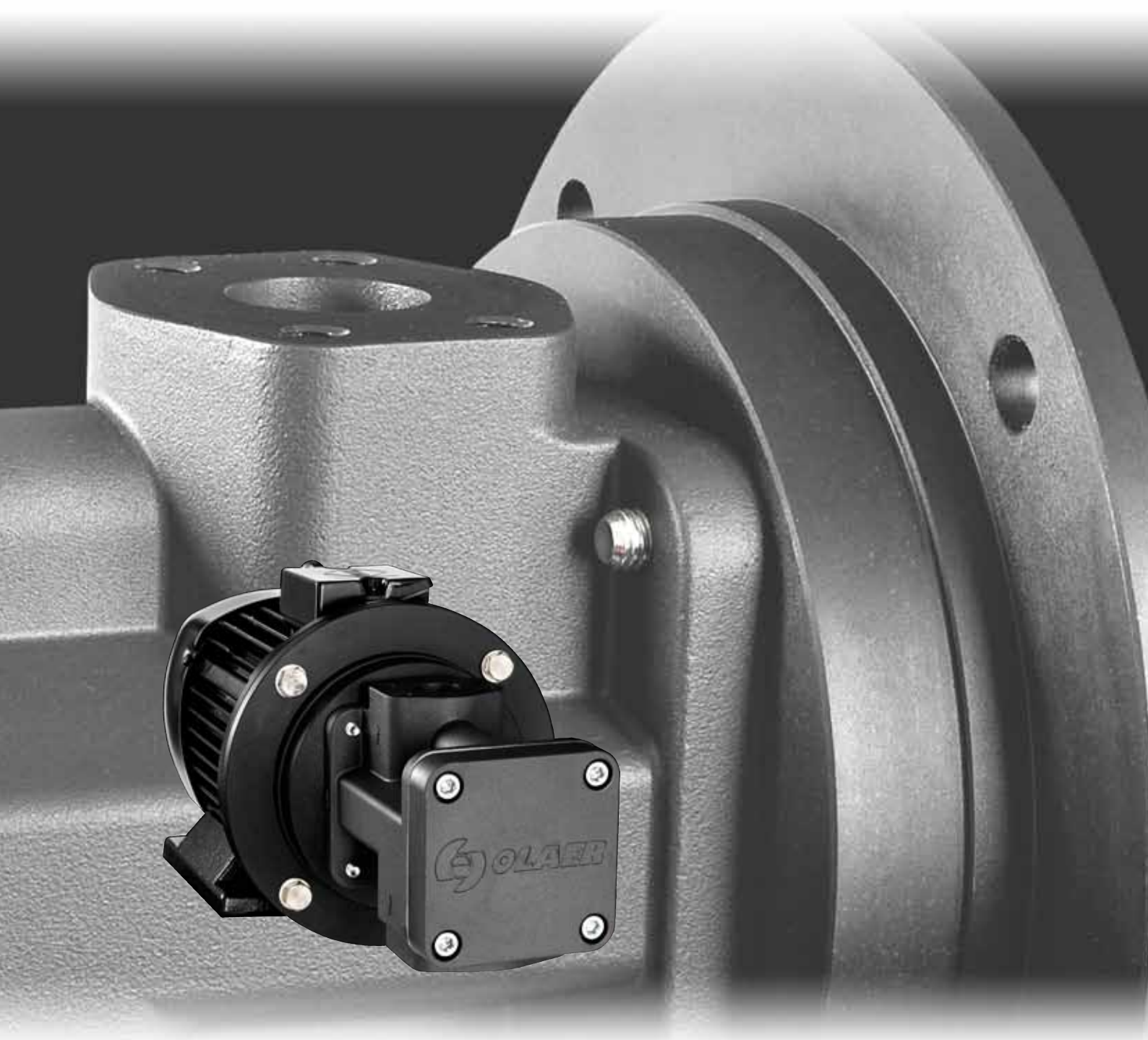


OHP

Schraubenspindelpumpe





Olaer ist ein globaler Akteur, der auf innovative und effiziente Systemlösungen zur Temperaturoptimierung und Energiespeicherung spezialisiert ist.

Unsere Produkte finden weltweit in den unterschiedlichsten Bereichen Anwendung.

Maximale Leistung

und hohe Flexibilität

Die OHP Schraubenspindelpumpen sind zuverlässig und geräuscharm. Sie laufen vibrationsfrei und gewähren eine sehr lange Lebensdauer in ihren Anwendungen.

Die OHP Schraubenspindelpumpen, gekoppelt mit Standard- oder Unterölmotoren, arbeiten leise und pulsationsfrei. Sie werden im Hydraulikbereich wie auch in zahlreichen anderen Anwendungen eingesetzt.

Funktionsweise

Die Schraubenspindelpumpen sind Verdrängerpumpen mit axialer Flussrichtung. Im Inneren der Pumpe werden lediglich drei Teile bewegt. Die Hauptspindel ist das einzige von außen angetriebene Teil; sie überträgt die Drehbewegung auf die Nebenspindeln. Im Zusammenspiel wird ein kontinuierlicher Druck aufgebaut.

Anwendungen

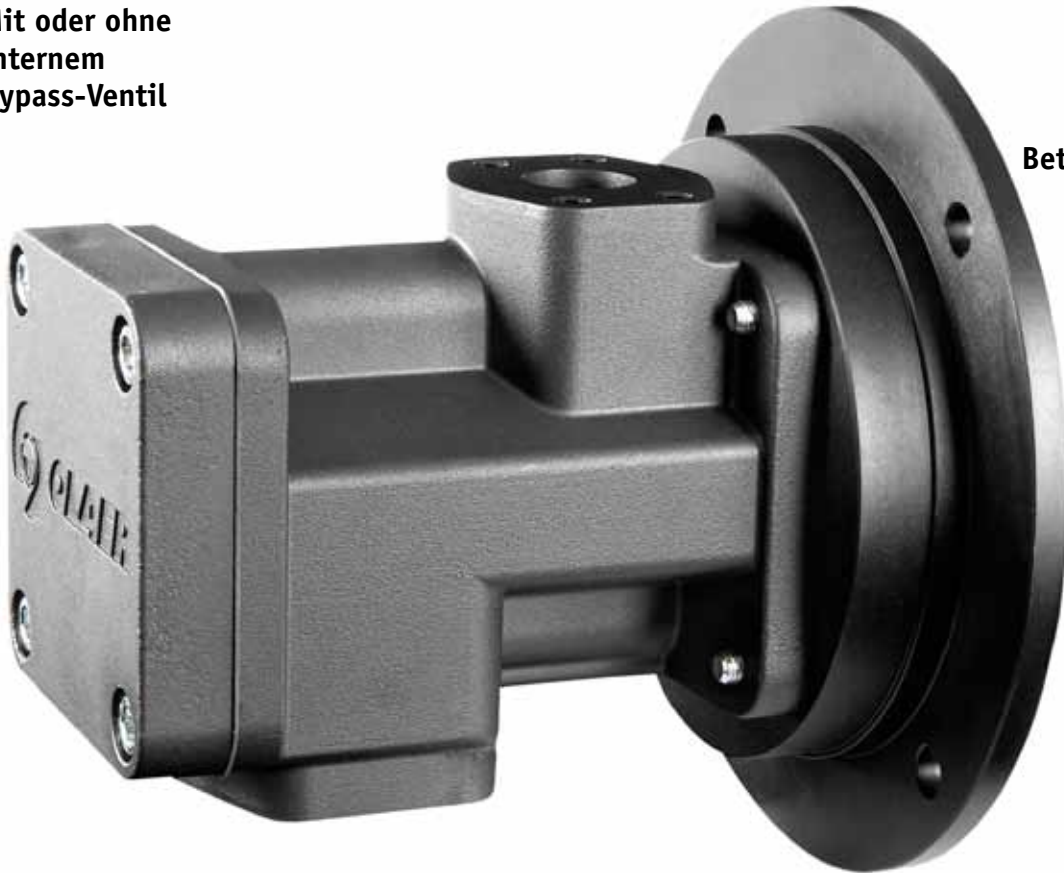
- Schmierung (an Getriebegruppen, Dieselmotoren, Turbinen und Kompressoren)
- Schmierdichtung (Kompressoren, Generatoren)
- Leistungshydraulik (Pressen, Werkzeugmaschinen, Walzen, Extrudermaschinen, Kippvorrichtungen, Aufzüge, Winden)
- Sonderanwendungen (in Schiffsbau und Industrie)
- Hydraulische Regelkreise
- Raffinerie und petrochemische Anlagen
- Kühlsysteme
- Abfüllanlagen
- Ölbrenner

Ein Pumpengehäuse für alle Förderleistungen.

Pumpenleistung 100 - 190 l/min

Mit oder ohne internem Bypass-Ventil

Betriebsdruck 10 bar



Kompaktes Design für Direktmontage

Entwickelt zum Betrieb unter extremen Bedingungen

Kann in verschiedenen Positionen - auch über Ölniveau - installiert werden.

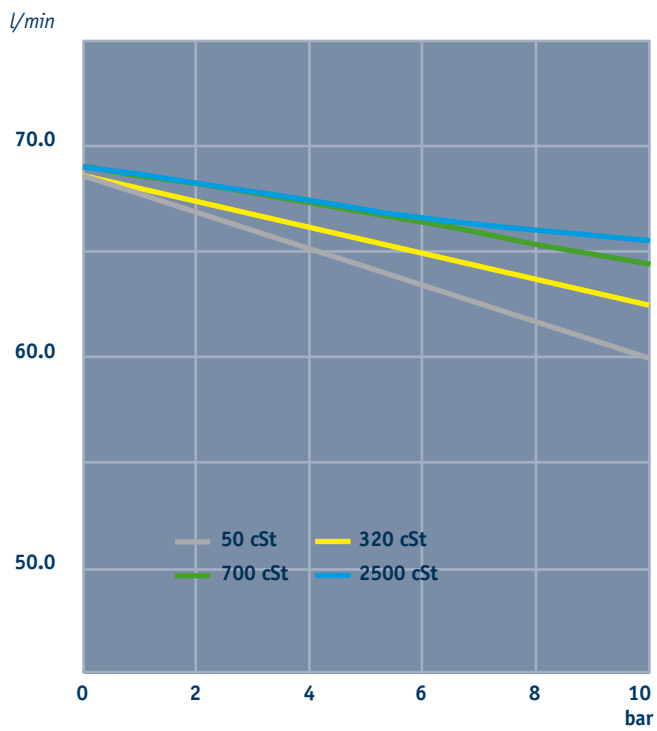
Olaer-Baureihen von Niederdruckpumpen

Olaer-Gerotorpumpe lieferbar in folgenden Größen:

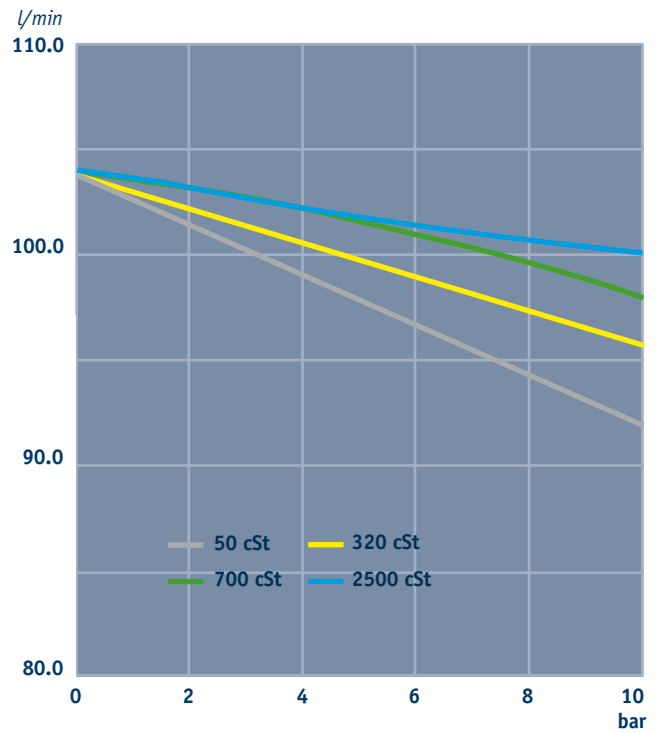
Olaer -Schraubenspindelpumpen lieferbar in folgenden Größen:

QPM3-20	QPM3-40	QPM3-60	QPM3-80	OHP 100	OHP 150	OHP 190
20 l/min	40 l/min	60 l/min	80 l/min	100 l/min	150 l/min	190 l/min

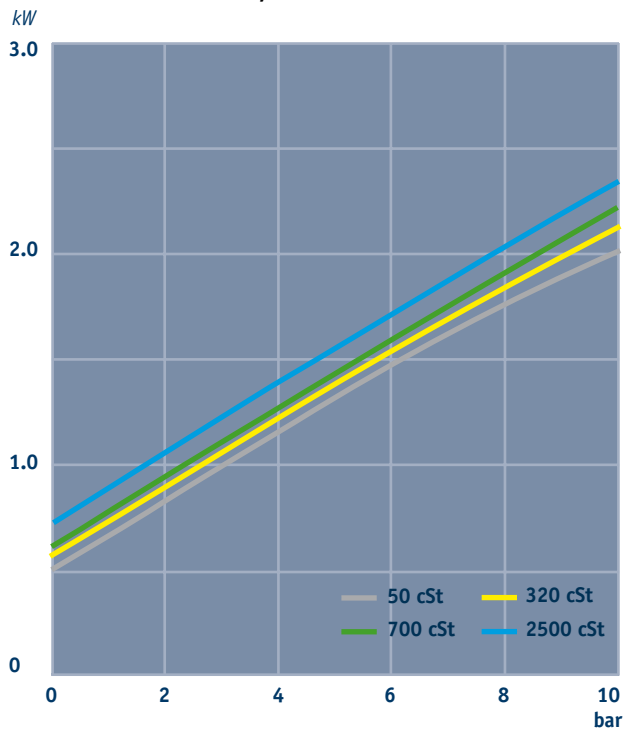
Volumenstrom
OHP 100 bei 950 l/min



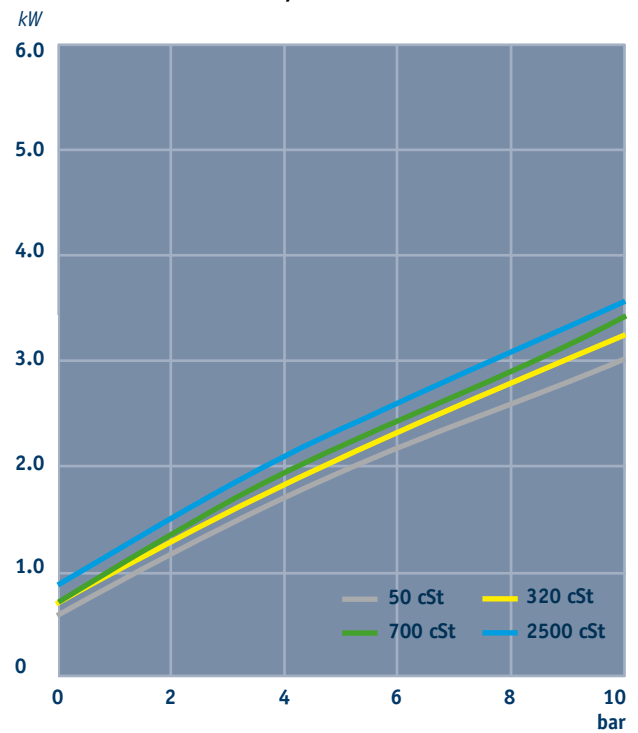
Volumenstrom
OHP 100 bei 1450 l/min



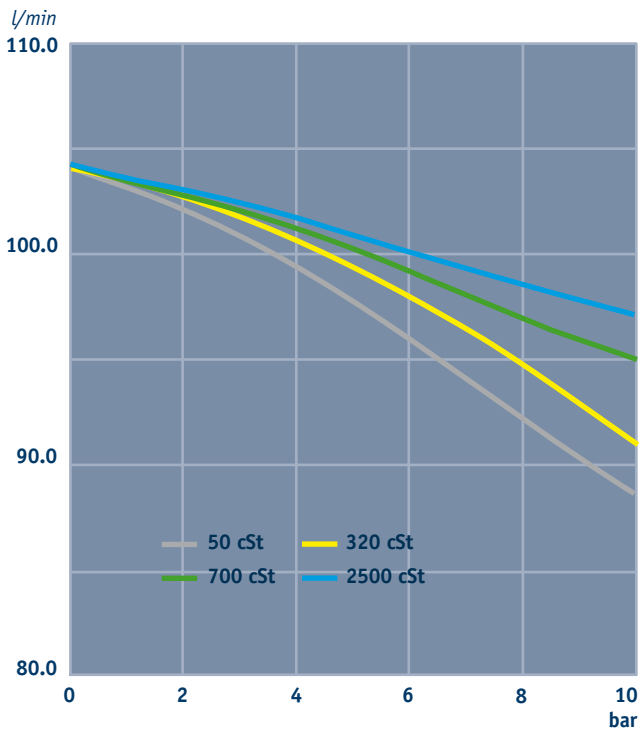
Leistung
OHP 100 bei 950 l/min



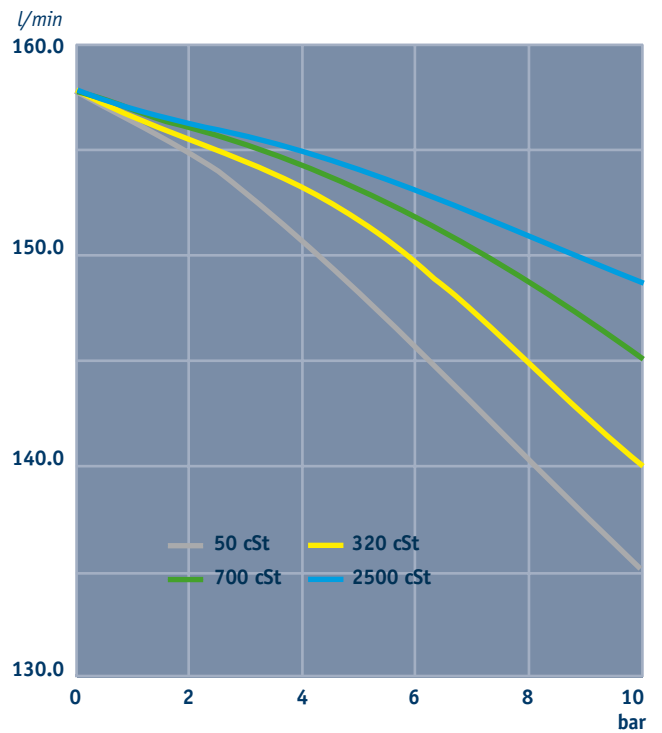
Leistung
OHP 100 bei 1450 l/min



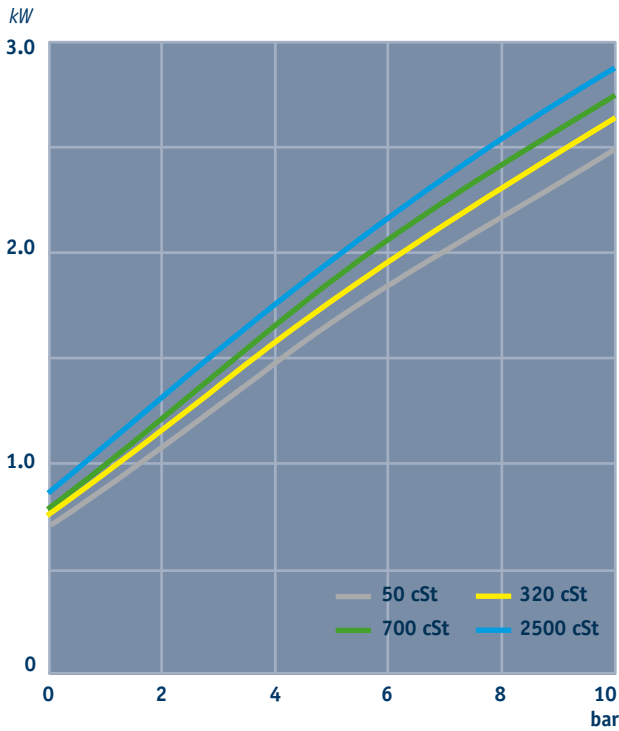
**Volumenstrom
OHP 150 bei 950 l/min**



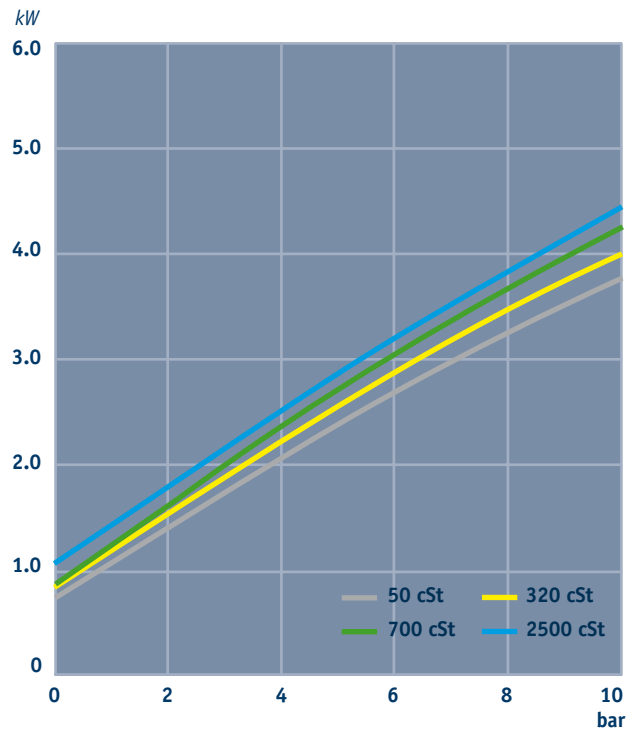
**Volumenstrom
OHP 150 bei 1450 l/min**



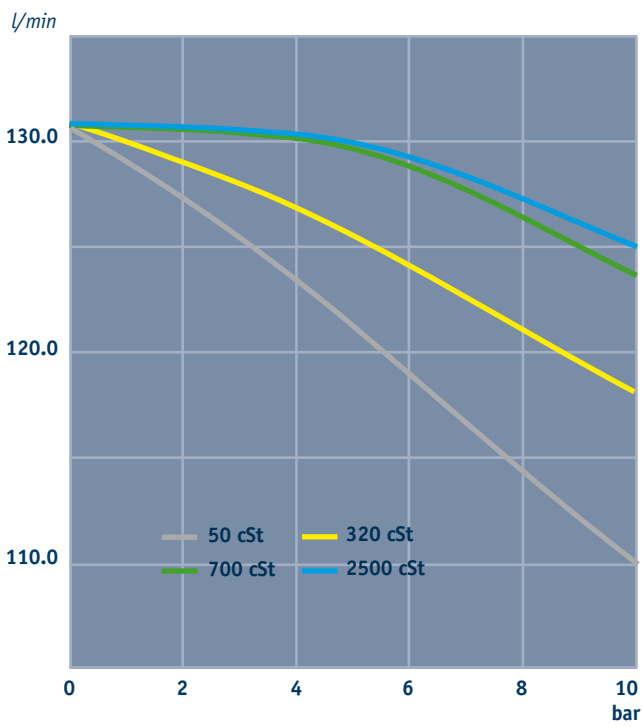
**Leistung
OHP 150 bei 950 l/min**



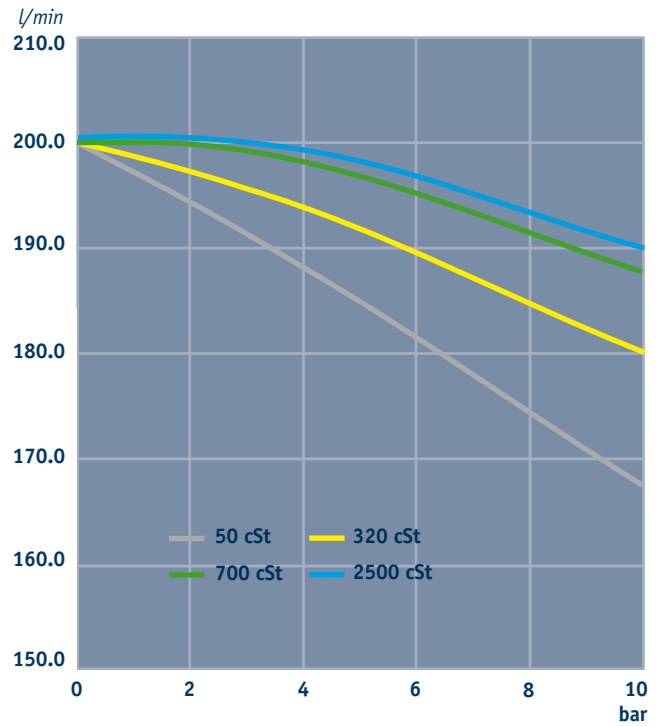
**Leistung
OHP 150 bei 1450 l/min**



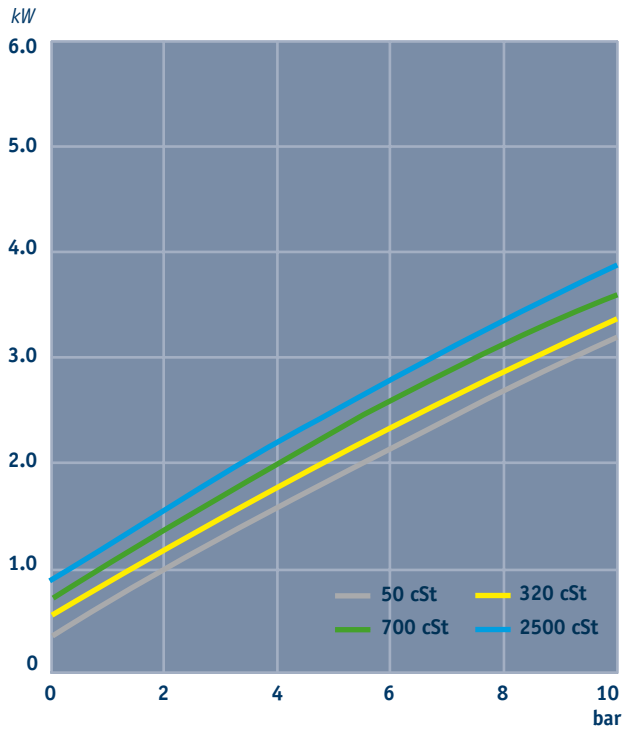
**Volumenstrom
OHP 190 bei 950 l/min**



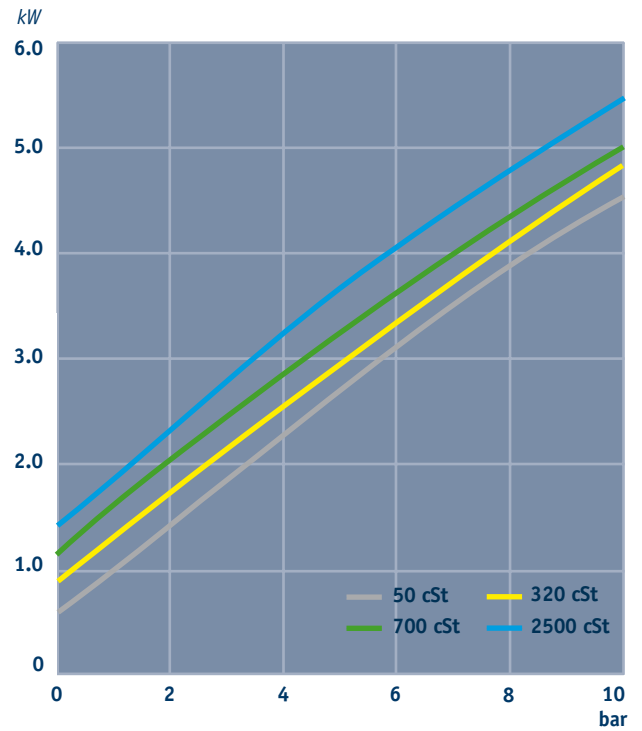
**Volumenstrom
OHP 190 bei 1450 l/min**

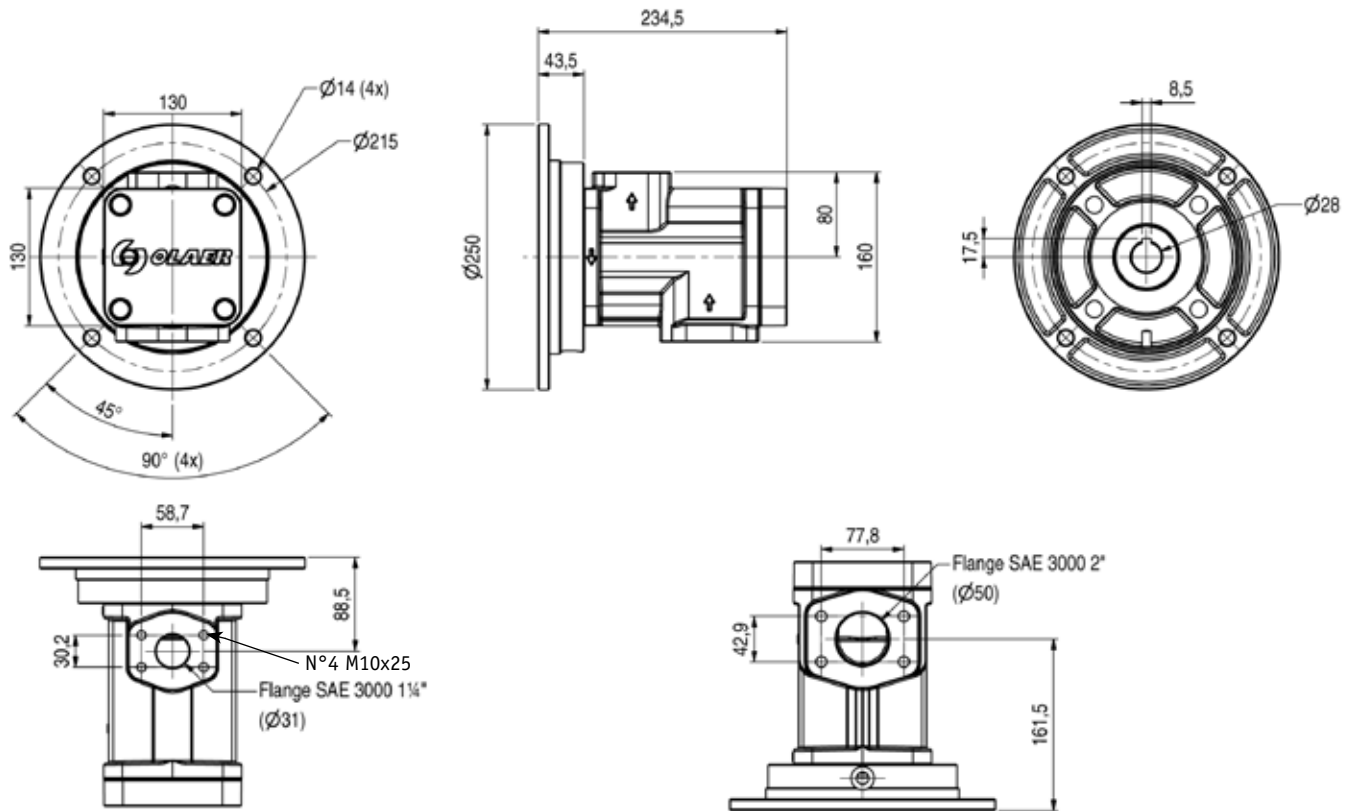


**Leistung
OHP 190 bei 950 l/min**



**Leistung
OHP 190 bei 1450 l/min**





Bestellschlüssel für OHP Schraubenspindelpumpen

BEISPIEL:

OHP - 150 - RF2

1 2 3

1. TYP

OHP = Schraubenspindel-niederdruckpumpe

2. GRÖSSE

Ölmenge mit 4 poligem Motor,

Nenn Drehzahl 1.500 l/min

100 = 100 l/min

150 = 150 l/min

190 = 190 l/min

3. BYPASSVENTIL

0 = ohne Bypass

RF1 = 5 bar

RF2 = 10 bar

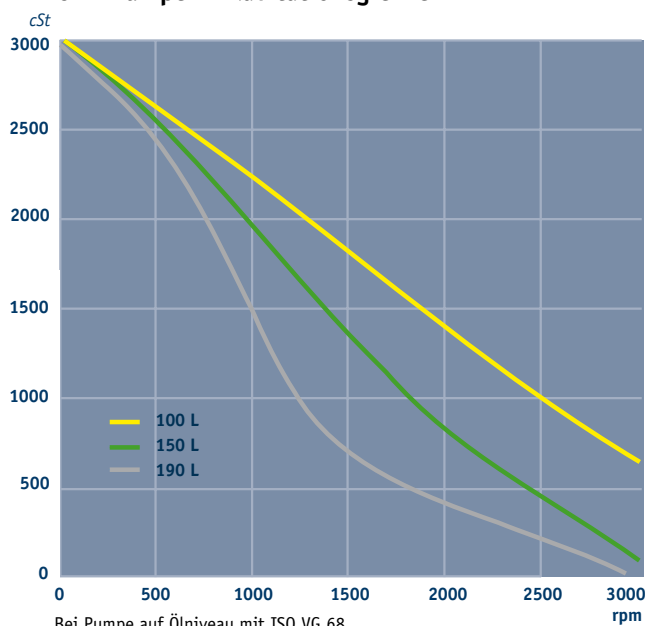
Standarddichtung Material FKM

Elektromotor BG 110/112 mit B5-Flansch kann mit der Pumpe montiert werden. Andere Motoren auf Anfrage möglich.

Standardmäßig ist die Pumpe schwarz eloxiert.

The Professional Choice

OHP Pumpen - Kavitationsgrenzen



Bei Pumpe auf Ölniveau mit ISO VG 68.

Einsetzbar mit:

Mineralöle: HLP/HLVP

umweltverträgliche Hydraulikmedien: HETG/HEPG/HEE

Öl-Wasser-Emulsionen - Ölteil min. 5%: HFA

Wasser-Öl-Emulsion \geq 40%: HFB

Wasser-Glykol: HFC (Wasser max. 35 - 55%)

Phosphat Ester: HFDR

Hochviskoses Schmieröl

Synthetische Flüssigkeiten wie MIL-H, Skydrol, auf Anfrage.



- in Fluid Energy Management

Globale Perspektive

und lokales Unternehmertum



Olaer ist ein globaler Akteur, der auf innovative und effiziente Systemlösungen zur Temperaturoptimierung und Energiespeicherung spezialisiert ist. Olaer entwickelt, fertigt und vertreibt Produkte und Systeme für die unterschiedlichsten Anwendungsbereiche: von der Flugzeugindustrie über die Maschinenbaubranche und den Bergbau, den Öl- und Gassektor und die Bau- und Fahrzeugindustrie bis hin zur Land- und Forstwirtschaft sowie Lösungen im Bereich erneuerbare Energien. Unsere Produkte werden weltweit unter den unterschiedlichsten Einsatzbedingungen genutzt.

Der Bedarf des Marktes an optimierten Prozessen zur Energiespeicherung und Temperaturoptimierung ist groß. Wir sind lokal verankert und haben die Welt als Arbeitsplatz – lokales Unternehmertum und globale Perspektive.

Durch unsere lokale Präsenz, unsere langjährige Erfahrung sowie unser solides Fachwissen und unsere Spitzenkompetenz können wir Ihnen bestmögliche Voraussetzungen für eine einfache und sichere Käuferwahl bieten.