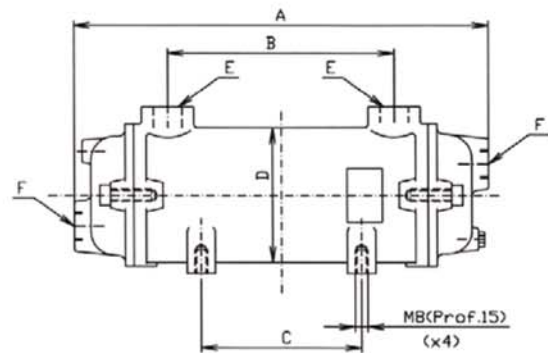


Hauptabmessungen und Leistungen



Typ	Abmessungen						Kühlleistung kW	Öldurchfluss l/min.	Wasserdurchfluss l/min.	Öldruckverlust bar	Wasserdruckverlust bar	Oberfläche m ²	Gewicht kg
	A	B	C	D	E	F							
Tp-A 1	195	72	38	86	3/4"	3	30	15	0.10	0.02	0.13	3	
Tp-A 2	263	142	106	86	3/4"	6	46	23	0.19	0.05	0.22	3.5	
Tp-A 3	349	228	192	86	3/4"	9	56	28	0.36	0.09	0.32	4	
Tp-A 4	448	326	290	86	3/4"	13	64	32	0.60	0.13	0.46	4.7	
Tp-A 5	576	454	418	86	3/4"	16	56	28	0.56	0.12	0.68	5.5	
Tp-B 1	273	123	109	108	1"	8	66	33	0.16	0.02	0.33	5	
Tp-B 2	355	205	190	108	1"	12	80	40	0.32	0.03	0.48	6	
Tp-B 3	452	302	289	108	1"	18	104	52	0.96	0.07	0.66	7	
Tp-B 4	587	437	422	108	1"	25	106	53	1	0.11	0.90	8.2	
Tp-B 5	730	580	566	108	1"	29	98	49	1.04	0.14	1.16	10	
Tp-C 1	372	187	93	130	1 1/4"	16	100	50	0.28	0.04	0.64	9	
Tp-C 2	472	287	193	130	1 1/4"	26	120	60	0.55	0.07	0.90	10	
Tp-C 3	600	416	322	130	1 1/4"	36	140	70	0.74	0.13	1.23	12.5	
Tp-C 4	744	559	465	130	1 1/4"	48	160	80	1.06	0.17	1.60	14.5	
Tp-C 5	922	737	643	130	1 1/4"	56	140	70	0.95	0.16	2.07	17.5	
Tp-D 1	505	273	109	162	1 1/2"	40	180	90	0.40	0.07	1.58	20	
Tp-D 2	634	402	238	162	1 1/2"	52	200	100	0.55	0.09	2.14	24	
Tp-D 3	780	548	384	162	1 1/2"	66	220	110	0.62	0.12	2.79	27	
Tp-D 4	954	722	558	162	1 1/2"	84	240	120	0.80	0.16	3.57	32	
Tp-D 5	1160	928	764	162	1 1/2"	108	260	130	1	0.19	4.48	38	
Tp-D 6	1364	1132	968	162	1 1/2"	120	240	120	0.96	0.21	5.38	45	
Tp-E 1	675	372	239	198	2"	76	320	160	0.44	0.09	3.27	33	
Tp-E 2	816	513	380	198	2"	106	360	180	0.64	0.13	4.24	39	
Tp-E 3	998	696	560	198	2"	134	400	200	0.90	0.20	5.45	45	
Tp-E 4	1204	901	766	198	2"	175	420	210	1.10	0.25	6.82	54	
Tp-E 5	1408	1102	968	198	2"	205	400	200	1.15	0.28	8.22	64	
Tp-E 6	1712	1406	1272	198	2"	240	360	180	1.10	0.28	10.27	75	
Tp-F 1	754	330	236	278	3"	133	720	360	0.36	0.09	7.20	47	
Tp-F 2	900	476	382	278	3"	180	780	390	0.50	0.13	9.14	57	
Tp-F 3	1077	654	560	278	3"	250	840	420	0.62	0.17	11.81	68	
Tp-F 4	1280	856	762	278	3"	325	900	450	0.76	0.25	14.60	79	
Tp-F 5	1484	1060	966	278	3"	410	960	480	1	0.32	17.30	91	
Tp-F 6	1790	1364	1270	278	3"	500	900	450	1.16	0.52	21.54	105	

Ablass- und Verschlussstopfen

Wasserseitig (Endkappen)

Baureihen A, B, C & D 1/4" BSP

Baureihen E & F 1/2" BSP

Ölseitig (Mantelrohr)

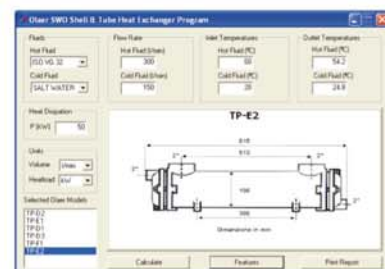
Baureihen B, C & D 1/4" BSP

Baureihen E & F 1/2" BSP

Bei der Baureihe A ist kein Ablassstopfen vorhanden.

In der Tabelle sind die Leistungsmerkmale des OLAER Standardsortiments aufgeführt. Sie dient nur der ersten Orientierung und sollte immer durch ausführlichere Leistungsdiagramme bzw. unsere Berechnungssoftware ergänzt werden.

Die Tabelle wurde anhand der folgenden Werte erstellt: Öl-Auslass-Temperatur 50 °C, Wasser-Einlass-Temperatur 25 °C und Ölviskosität 38 cSt. Andere Werte ergeben auch andere Leistungsmerkmale. Fragen Sie am besten Ihren OLAER-Händler nach der OLAER-Software. Sie ist ein nützliches Hilfsmittel zur besseren Kostenkalkulation und Optimierung des Auswahlprozesses und enthält zudem eine Datenbank mit Prozessmedien. Druckverlust-Diagramme sind in unserer technischen Abteilung erhältlich.

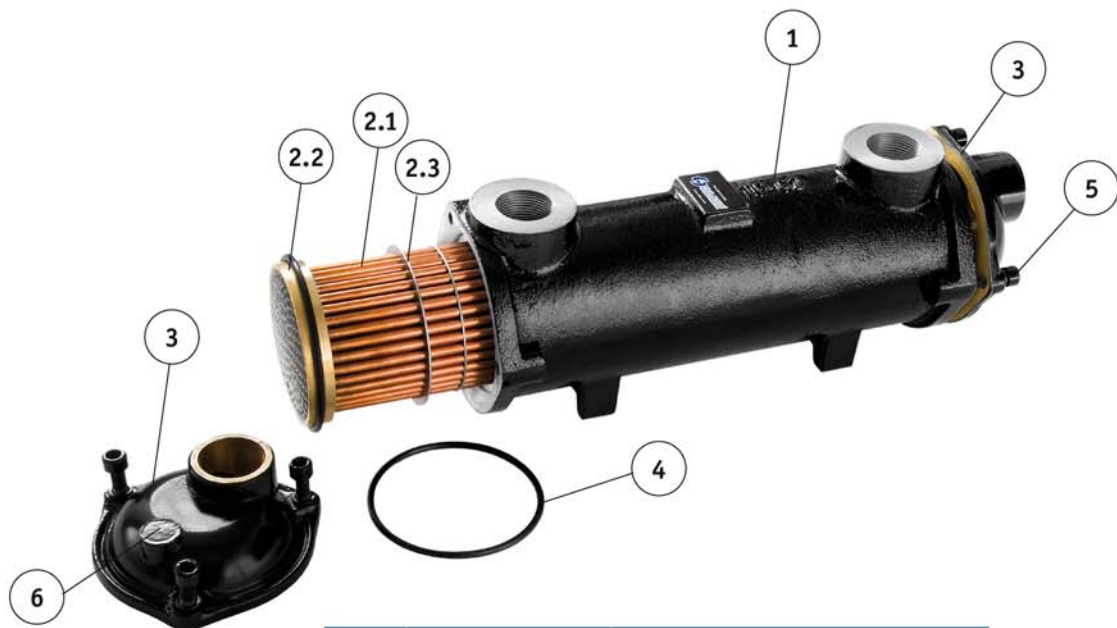


Industrielle Rohrbündelwärmetauscher für die Öl/Wasser-Kühlung

Baureihen A - F / AM - FM

Die OLAER Rohrbündelwärmetauscher sind für Gegenstrom und als 3-Pass-Rohrbündel konzipiert, mit sich gegenüberliegenden Ein- und Auslässen für die Kühlflüssigkeit. Das Rohrbündel ist durch das Dichtungskonzept auf geringe thermische Belastung und weitgehende Wartungsfreiheit optimiert.

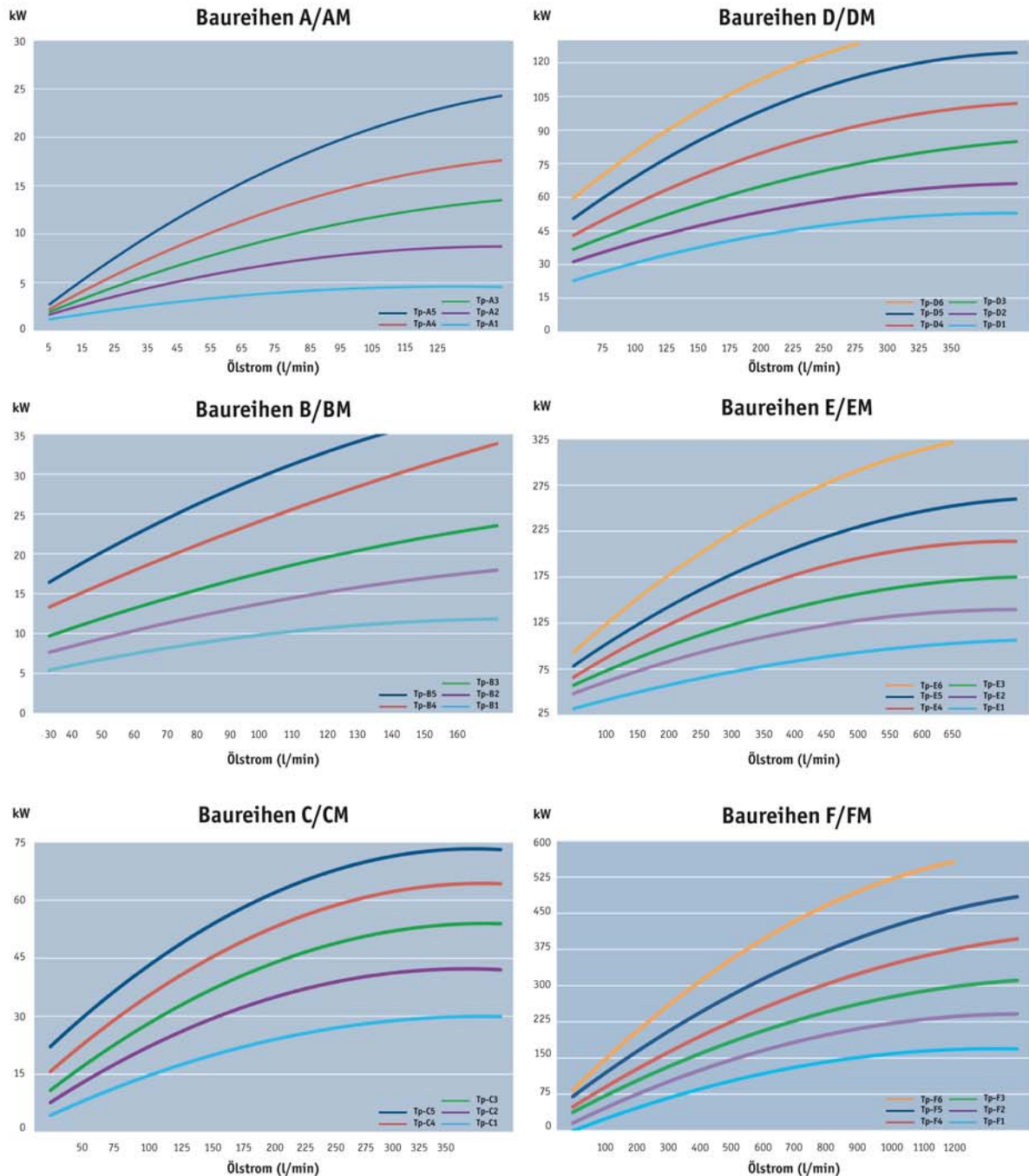
Unsere industriellen Rohrbündelwärmetauscher für die Öl/Wasser-Kühlung sind für viele Wärmeübertragungsflüssigkeiten sowie zur Erwärmung oder Abkühlung von Prozessmedien geeignet.



Teil	Bezeichnung	Material
1	Mantelrohr	Aluminium/Bronze
2	Rohrbündel	
2.1	Rohre	Kupfer/Kupfer-Nickel
2.2	Rohrplatten	Messing
2.3	Umlenkleche	Aluminium
	Lötverbindung	60/40 Lot
3	Endkappen	Messing/Bronze
4	Dichtungen	NBR
5	Verschlussschrauben	Stahl
6	Ablassstopfen	Messing

Industrierausführung: serienmäßig Kupfer-Rohre
Marineausführung: serienmäßig Kupfer-Nickel-Rohre 90/10

Leistungsdiagramme



Die Darstellungen beziehen sich auf folgende Parameter: $\Delta T = 25 \text{ }^\circ\text{C}$, Ölviskosität: 38 cSt (SAE 30) und Wasser.

Korrekturfaktoren für die Temperatur

Übersteigt die Temperaturdifferenz zwischen Ölaustritt und Wassereintritt die vorgegebenen $25 \text{ }^\circ\text{C}$, bitte die folgenden Korrekturfaktoren anwenden: $10 \text{ }^\circ\text{C}$: 0,4 / $15 \text{ }^\circ\text{C}$: 0,6 / $20 \text{ }^\circ\text{C}$: 0,8 / $30 \text{ }^\circ\text{C}$: 1,2 / $35 \text{ }^\circ\text{C}$: 1,4 / $40 \text{ }^\circ\text{C}$: 1,6 (die Kühlleistung in kW mit dem entsprechenden Korrekturfaktor multiplizieren).

Korrekturfaktoren für den Durchfluss

Beträgt der Wasserdurchfluss nicht 50 % des Öldurchflusses, bitte die folgenden Korrekturfaktoren anwenden: 25 %: 0,8 / 100 %: 1,2 (Durchfluss mit dem entsprechenden Korrekturfaktor multiplizieren).

Die OLAER-Software ist auch für Modelle geeignet, deren Werte die Darstellung in den Diagrammen über- oder unterschreiten. Technische Änderungen ohne vorherige Ankündigung vorbehalten.

Öldruckverlust

