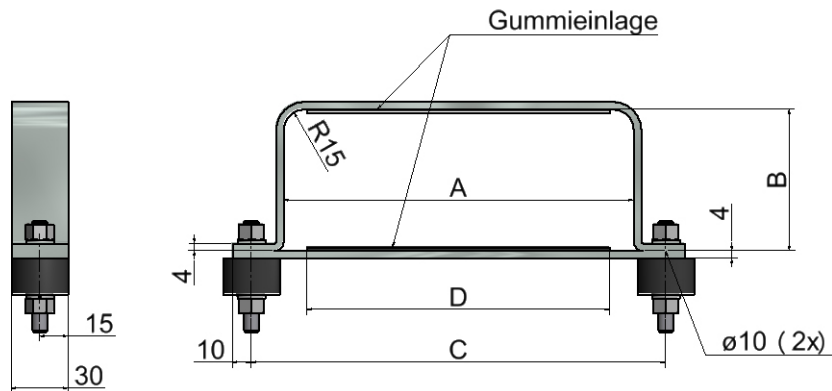




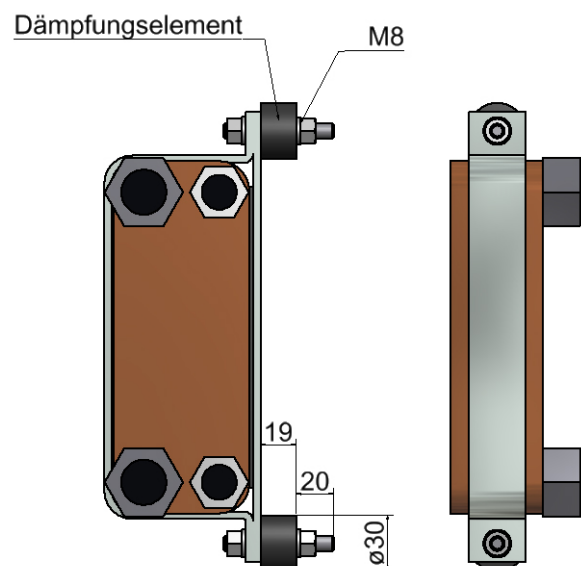
OLAER INDUSTRIES GmbH Zum Gunterstal 4 D-66440 Blieskastel
 Tel.: 06842 / 92 04-0 Fax: 06842 / 92 04-15 E-Mail: info@olaer.de Web: www.olaer.de

Befestigungsbügel für Plattenwärmetauscher



Typ	A	B	C	D
FK – B 5	193	75	219	160
FK – B 8	316	75	342	280
FK – B 10 / B 12	292	122	319	260
FK – B 15	469	75	496	430
FK – B 16	382	122	408	350
FK – B 25 / B 27	527	122	554	490
FK – B 35	394	245	422	360
FK – B 120 / B 56	527	245	554	490

Montagebeispiel



Ab Größe B16 empfehlen wir zwei Stück Befestigungsschellen je Plattenwärmetauscher.

Die Befestigungsmittel und Schwingungsdämpfer sind im Lieferumfang enthalten.