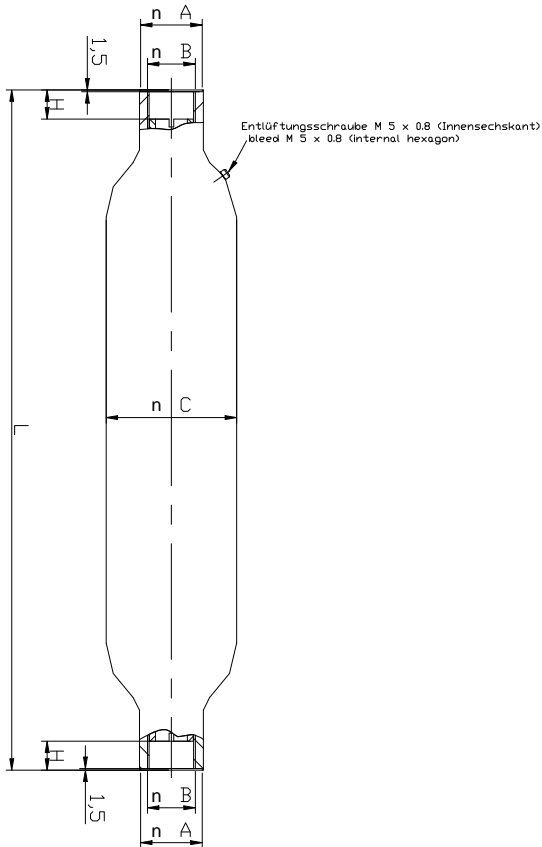


OLAER INDUSTRIES GmbH Zum Gunterstal 4 D-66440 Blieskastel
 Tel.: 06842 / 92 04-0 Fax: 06842 / 92 04-15 E-Mail: info@olaer.de Web: www.olaer.de



Geräuschdämpfer Silencer



Betriebsdruck / working pressure

350 bar (siehe Auswahltabelle)
 350 bar (see selection data sheet)

Temperaturbereich/ temperature range

Standardausführung: -40°C bis +175°C
 Standard: -40°C to +175°C

Einbaumöglichkeiten / mounting options

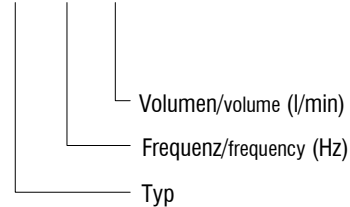
Vertikal oder horizontal, die Entlüftungsschraube immer oben.
 Vertically or horizontally, the bleed screw always on top.

Vor Inbetriebnahme entlüften!
 Air out before start-up!

Die Druckgeräte sind nach der Druckgeräterichtlinie 97/23/EG hergestellt, geprüft und dokumentiert.
 This product is approved and certified according Directive 97/23/EC of the European Parliament.

Typenschlüssel/ Type Code

SH 170-25



Typ	Q(max) l/min	Ref. OLAER	L (mm)	ØA (mm)	ØB (GAZ Cyl.)	ØC (mm)	H(min) (mm)	Gewicht weight (kg)	Volumen Volume (L)
SH 170-25	25	600454	462	35,3	¾"	90	18	5,8	1,5
SH 170-50	50	600455	590	35,3	¾"	90	18	7,3	2,2
SH 170-75	75	600451	597	54	1 ¼"	114	22	12	3,4
SH 170-100	100	600449	597	54	1 ¼"	114	22	12	3,4
SH 170-125	125	600450	749	54	1 ¼"	114	22	15	4,6
SH 170-175	175	600446	749	54	1 ¼"	114	22	15	4,6
SH 170-275	275	600452	749	54	1 ¼"	114	22	15	4,6
SH 220-25	25	600453	386	35,3	¾"	90	18	5,2	1,2
SH 220-50	50	600438	462	35,3	¾"	90	18	5,8	1,5
SH 220-75	75	600456	462	35,3	¾"	90	18	5,8	1,5
SH 220-100	100	600457	590	35,3	¾"	90	18	7,4	2,2
SH 220-125	125	600458	590	35,3	¾"	90	18	7,4	2,2
SH 220-175	175	600447	597	54	1 ¼"	114	22	12	3,4
SH 220-275	275	600445	597	54	1 ¼"	114	22	12	3,4