



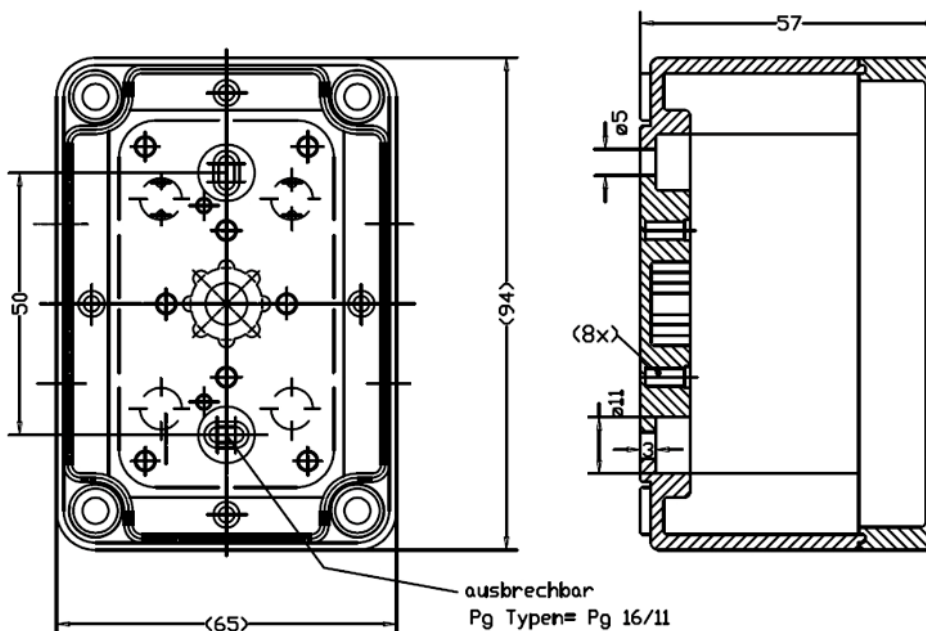
OLAER INDUSTRIES GmbH Zum Gunterstal 4 D-66440 Blieskastel  
 Tel.: 06842 / 92 04-0 Fax: 06842 / 92 04-15 E-Mail: info@olaer.de Web: www.olaer.de

## Klemmkasten DC für Kühlerserie LDC / SDC 12 V / 24 V DC

### Eigenschaften

Da bei mobilen Anwendungen immer Platzprobleme vorhanden sind, eignet sich dafür der DC - Klemmkasten bestens.

Neben der automatischen Steuerung für Ein / Aus - Schaltbetrieb mittels Thermostat bringen Sie auch gleichzeitig alle Klemmstellen in ein Gehäuse mit einer Schutzart von IP 66.



### Technische Daten

- Platinen-Klemmkasten 12 / 24 V komplett mit Kunststoffgehäuse
- Schutzart IP 66 mit 3-fach - Kabelverschraubung
- inkl. Thermostat - Ansteuerung für Ein / Aus - Schaltbetrieb
- inkl. Relais und Sicherung, häufig eingesetzt für mobile Anwendungen

### Absicherung der Motoren

- bei einer Versorgungsspannung von 12 V = Absicherung 20 A
- bei einer Versorgungsspannung von 24 V = Absicherung 10 A

### Schaltplan 12 / 24 V

