

OLAER INDUSTRIES GmbH Zum Gunterstal 4 D-66440 Blieskastel
 Tel.: 06842 / 92 04-0 Fax: 06842 / 92 04-15 E-Mail: info@olaer.de Web: www.olaer.de

Kühlelement LD 002 bis LD 023

Bild 1

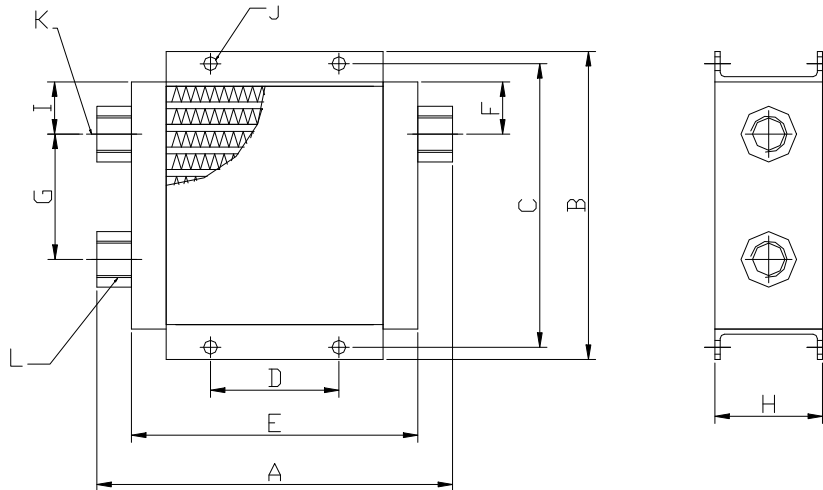
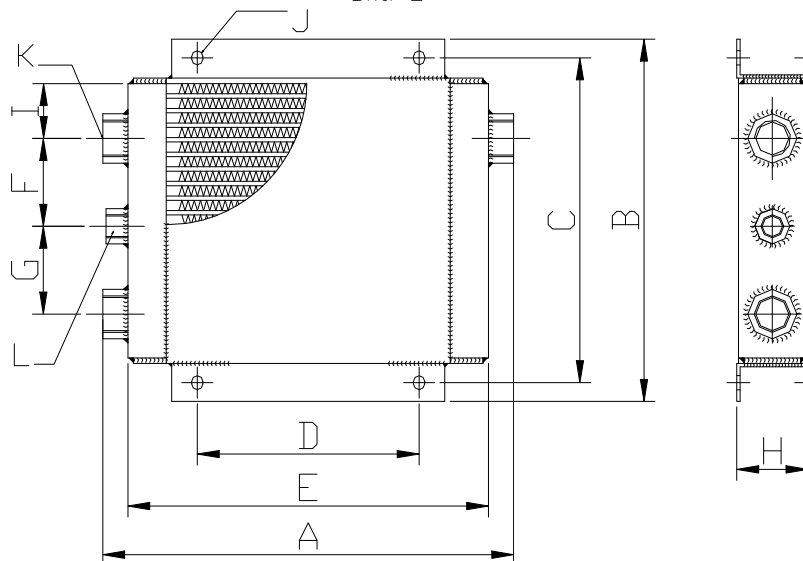


Bild 2



Typ	A	B	C	D	E	F	G	H	I	J	K	L	Bild
LD 002	205	177	163	74	165	30	72	62	30	Ø 7.9	G 1/2"	-	1
LD 003	291	218	198	131	245	50	80	62	50	Ø 8x10	G 1"	G 1/2"	1
LD 004	312	244	228	152	265	50	90	62	50	Ø 10x8	G 1"	G 1/2"	1
LD 007	376	330	296	203	330	80	80	65	50	Ø 13x11	G 1"	G 1/2"	2
LD 011	446	390	364	203	400	175	55	65	51	Ø 11x13	G 1"	G 1/2"	2
*LD 016	507	458	432	203	464	300	- 70	65	47	Ø 11x13	G 1"	G 1/2"	2
*LD 023	589	540	513	203	543	385	- 80	65	51	Ø 11x13	G 1"	G 1/2"	2

* G1/2"-Anschluss unter G1" angeordnet

Maximaler statischer Betriebsdruck 21 bar, dynamischer Betriebsdruck 14 bar gemäß ISO/DIS 10771-1 geprüft