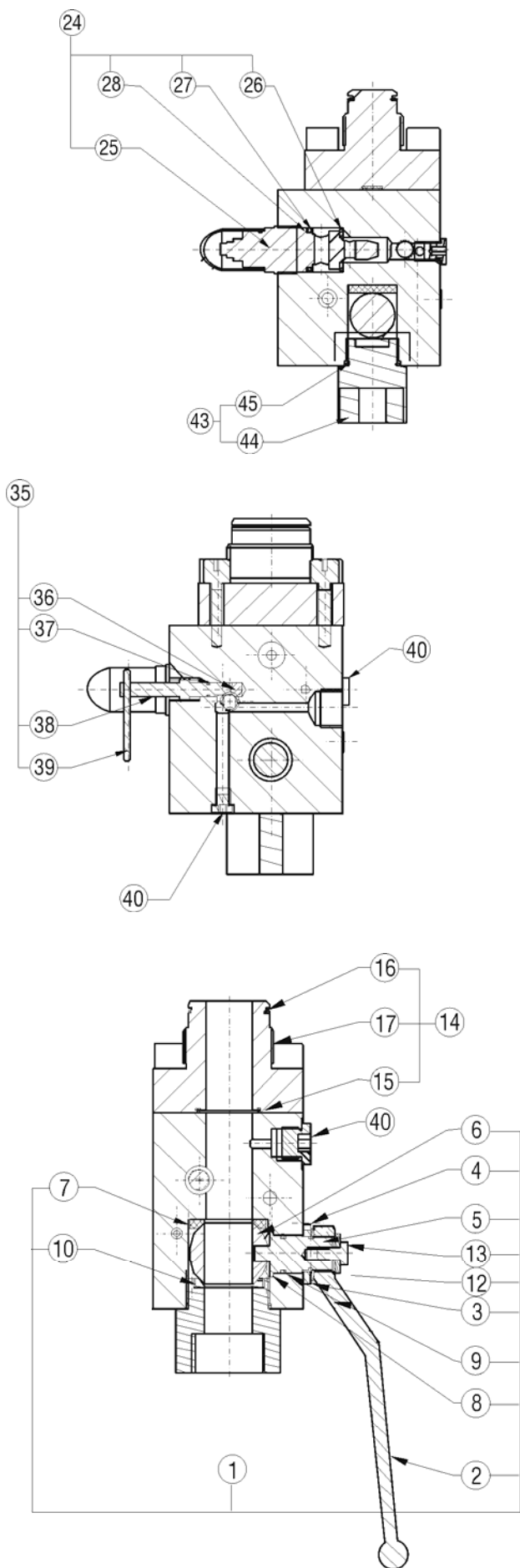


DI 32-2



Pos.	Menge	Benennung
1		Kugelhahn kpl., bestehend aus <i>ball valve compl., composed of</i>
2	1	Handhebel <i>locking level</i>
3	1	Anschlagscheibe <i>snap washer</i>
4	1	Zylinderstift <i>pin</i>
5	1	Schaltwelle <i>driver</i>
6	1	Kugel <i>ball</i>
7	1	Kugelsitz <i>seal joint for ball</i>
8	1	Dichtscheibe <i>sealing ring</i>
9	1	O-Ring <i>o-ring</i>
10	1	Kugelsitz <i>seal joint for ball</i>
12	1	Unterlegscheibe <i>washer</i>
13	1	Schraube <i>screw</i>
14		Speicheranschluss, best. aus <i>accu connection, composed of</i>
15	1	O-Ring <i>o-ring</i>
16	1	O-Ring <i>o-ring</i>
17	1	Speicheranschlussstück <i>accu connection</i>
24		Druckbegrenzungsventil kompl. <i>safety valve complete</i>
25	1	Druckbegrenzungsventil <i>safety valve</i>
26	1	Dichtscheibe <i>sealing ring</i>
27	1	O-Ring <i>o-ring</i>
28	1	Stützring <i>back-up ring</i>
29	1	Stopfen für M Ausführung <i>plug for M version</i>
34	1	2/2 Wege Magnetventil kompl. <i>2/2 way magnetvalve compl.</i>
35		Manuelle Entlastung <i>manual bleed valve</i>
36	1	Kugel <i>ball</i>
37	1	O-Ring <i>o-ring</i>
38	1	Spindel <i>setting screw</i>
39	1	Handhebel <i>locking level</i>
40	4	Verschlussstopfen <i>blind plug</i>
43		Anschluss P-Seite kompl. <i>connection P side compl.</i>
44	1	Anschlussstück <i>connector</i>
45	1	O-Ring <i>o-ring</i>

Kennlinien Sicherheitventile
Performance curves safety valve

