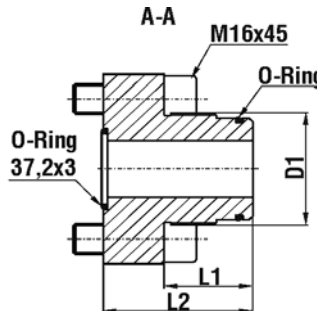
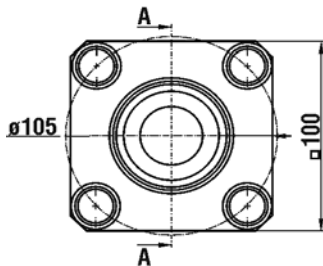
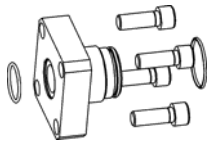


OLAER INDUSTRIES GmbH Zum Gunterstal 4 D-66440 Blieskastel
 Tel.: 06842 / 92 04-0 Fax: 06842 / 92 04-15 E-Mail: info@olaer.de Web: www.olaer.de



Speicher - Zubehör Speicheradapter zu Sicherheits- und Absperrblock DI 32 -2 Standard-Baureihe
Accumulator accessories adaptor for safety- and shut-off block DI 32 -2 standard range

Design 1



Betriebsüberdruck / MWP
 Normalstahl / NBR = 400 bar
 carbon steel / NBR = 400 bar

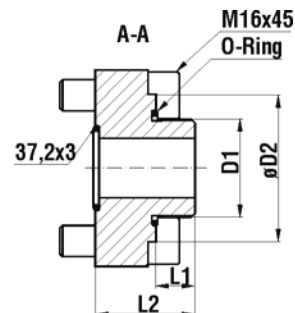
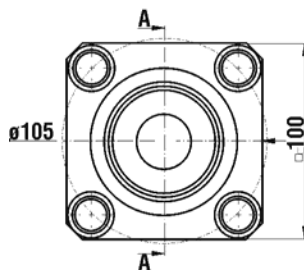
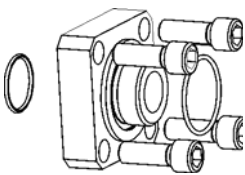
Material / materials
 Normalstahl / NBR
 carbon steel / NBR
 Andere Ausführungen auf Anfrage.
 Other versions on request.

Temperaturbereich / temperature range
 Normalstahl / NBR = -20 °C bis +80 °C
 carbon steel / NBR = -20 °C to +80 °C
 Andere Ausführungen auf Anfrage.
 Other versions on request.

Schrauben und O-Ringe sind Bestandteil des Lieferumfanges.
 The screws and o-rings are part of the delivery.

Die Dokumentation doc.5-100 ist zu beachten!
 Please note doc.5-100.

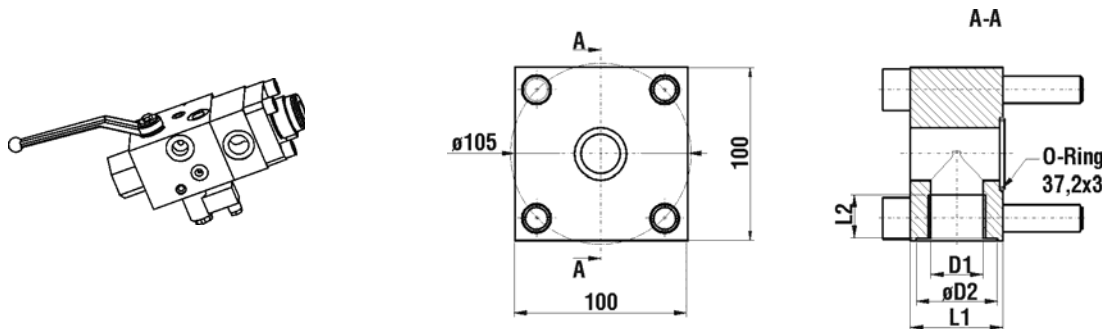
Design 2



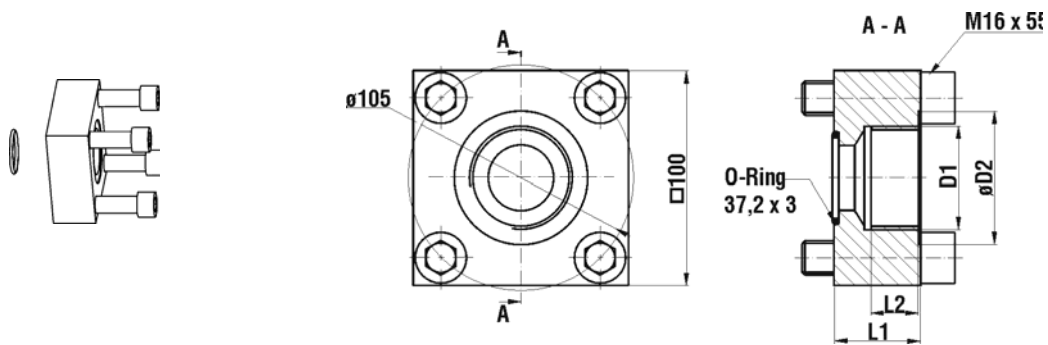
Adapter für Blasen Speicher adaptors for bladder accus							
Typ	Speicher-Typ accu type	Design	D1	øD2 (mm)	L1 (mm)	L2 (mm)	O-Ring
FS 305	EHV 0.5-1.6 L	1	G 3/4		28	58	17x3
FS 306	EHV 1-5 L		G 1"		34	64	22x3
FS 307	EHV 2.5-10 L (lg)		G 1 1/4"		37	67	30x3
FS 309	EHV 10-50 L		G 2"		44	74	48x3
FS 330		2	M30x1.5	45	15	47	32x2
FS 340			M40x1.5	60	20	51	43x3
FS 350			M50x1.5	75	20	51	53x3

DI 32-2

Design 3



Design 4



Sonderflansche special flange							
Typ	Speicher-Typ accu type	Design	D1	øD2 (mm)	L1 (mm)	L2 (mm)	O-Ring
FS 320		3	G1"	47	54	20	
FS 321		4	G1 1/2"	65	40	22	