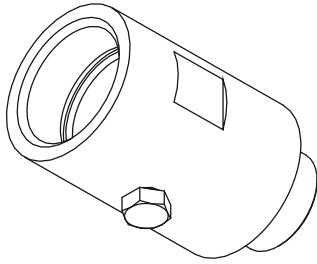




OLAER INDUSTRIES GmbH Zum Gunterstal 4 D-66440 Blieskastel
 Tel.: 06842 / 92 04-0 Fax: 06842 / 92 04-15 E-Mail: info@olaer.de Web: www.olaer.de

Speicher - Zubehör Zwischenstück zu Kolbenspeicher Serie KA Accumulator accessories adaptor for piston accumulator range KA



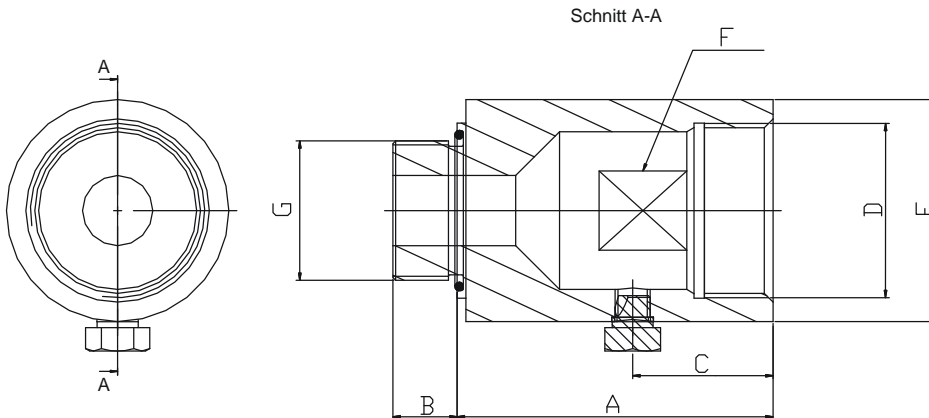
Betriebsüberdruck / MWP
 Normalstahl / NBR = 400 bar
 carbon steel / NBR = 400 bar

Material / materials
 Normalstahl / NBR
 carbon steel / NBR
 Andere Ausführungen auf Anfrage.
 Other versions on request.

Temperaturbereich / temperature range
 Normalstahl / NBR = -20 °C bis +80 °C
 carbon steel / NBR = -20 °C to +80 °C
 Andere Ausführungen auf Anfrage.
 Other versions on request.

Schrauben und O-Ringe sind Bestandteil des Lieferumfanges.
 The screws and o-rings are part of the delivery.

Die Dokumentation doc.5-100 ist zu beachten!
 Please note doc.5-100.



Typ	A	B	C	D	E	F	G
KA 409	108	22	48	G2"	ø76	SW 71	G 11/2"