

OLAER INDUSTRIES GmbH Zum Gunterstal 4 D-66440 Blieskastel
 Tel.: 06842 / 92 04-0 Fax: 06842 / 92 04-15 E-Mail: info@olaer.de Web: www.olaer.de



Speicher - Zubehör Schellen Standard - Baureihe Form D / E

Accumulator accessories clamps standard range form D / E

Schellen / Clamps

OLAER - Schellen erlauben in Verbindung mit OLAER - Konsolen eine einfache und schnelle Montage der Hydrospeicher. Die Befestigungsschellen sind für den statischen Einsatz ausgelegt.

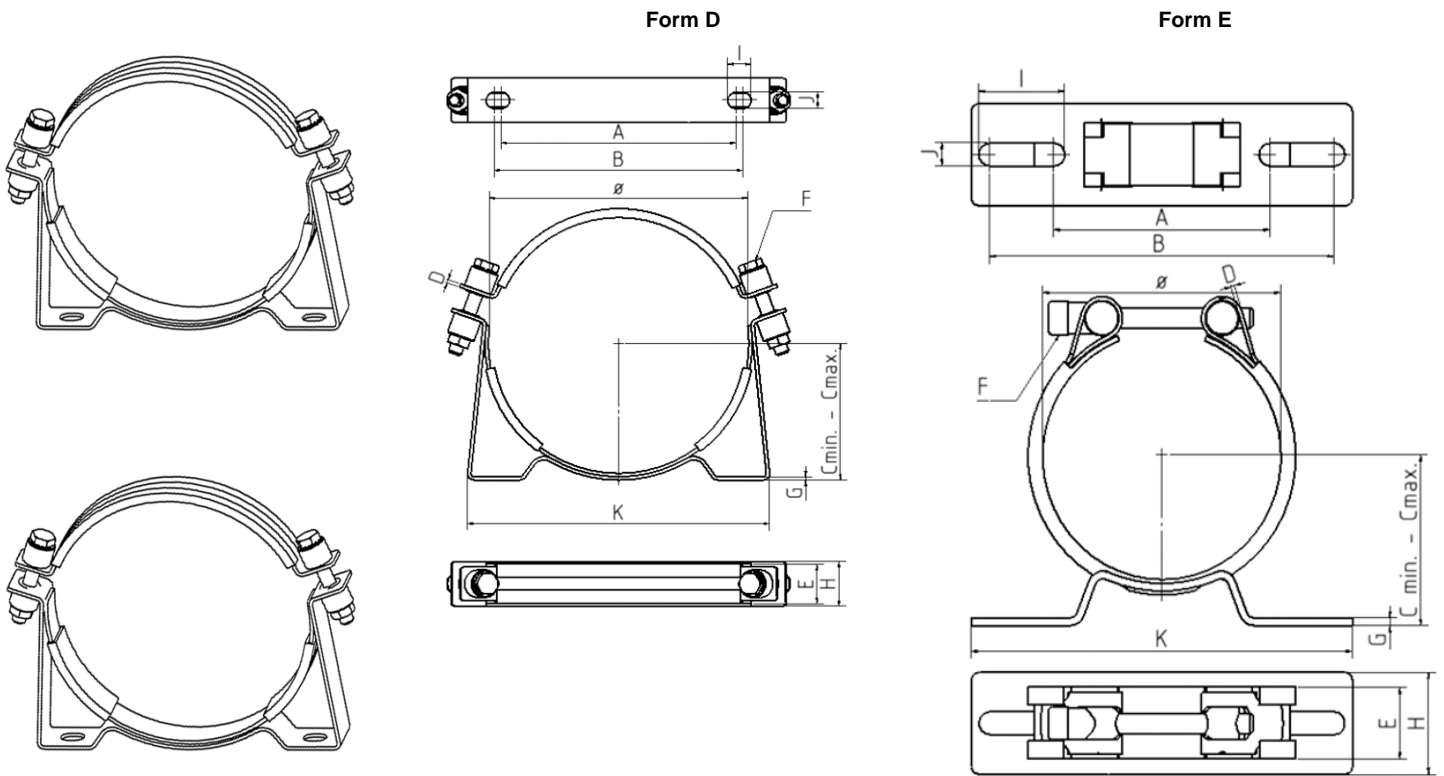
OLAER clamps in use with OLAER brackets allow a simple and quick assembling of accumulators. The clamps are made for static use.

Material / Material

Normalstahl, verzinkt / NBR
 Carbon steel, zinc-plated / NBR

Die Dokumentation doc.5-100 ist zu beachten!

Please note doc.5-100!



Design Design	Form Form	Umfang xxx Ø min. - max.	A	B	C min. - max.	D	E	F	G	H	I	J	K
E 95	E	87 - 97	88	140	61,5 - 66,5	1,5	28	M8 x 75	3	40	35	9	155
E 106	E	99 - 109	88	140	68 - 73	1,5	28	M8 x 75	3	40	35	9	155
E 114	E	112 - 124	88	140	73 - 78	1,5	28	M8 x 75	3	40	35	9	155
E 136	E	128 - 138	88	140	80 - 85	1,5	28	M8 x 75	3	40	35	9	155
E 155	E	146 - 157	137	189	81 - 86,5	1,7	30	M10 x 80	3	45	35	9	210
E 168	E	166 - 176	137	189	92 - 96	1,7	30	M10 x 80	3	45	35	9	210
D 215	D	215 - 219	210	222	123 - 125	3	35	M12 x 70	3	40	21	15	270
D 226	D	219 - 226	210	222	119 - 122,5	3	35	M12 x 80	3	40	21	15	266
D 226/5	D	219 - 226	210	222	125	5	30	M12 x 90	5	40	21	15	280