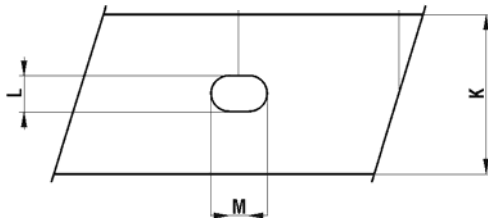


OLAER INDUSTRIES GmbH Zum Gunterstal 4 D-66440 Blieskastel
 Tel.: 06842 / 92 04-0 Fax: 06842 / 92 04-15 E-Mail: info@olaer.de Web: www.olaer.de



Speicher - Zubehör Schellen Standard - Baureihe

Accumulator accessories clamps standard range



Schellen / clamps

OLAER Schellen erlauben in Verbindung mit OLAER Konsolen eine einfache und schnelle Montage der Hydrospeicher. Die Befestigungsschellen sind für den statischen Einsatz ausgelegt.
 OLAER clamps in use with OLAER brackets allow a simple and quick assembling of accumulators. The clamps are made for static use.

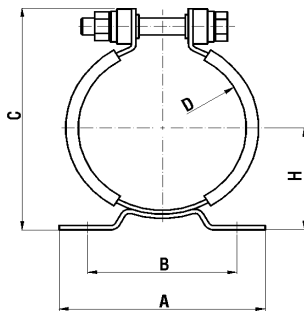
Material / materials

Normalstahl, verzinkt / NBR / carbon steel, zinc-plated / NBR

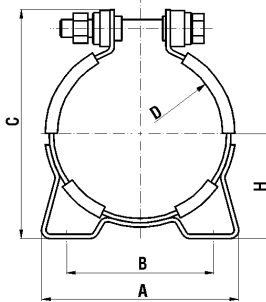
Die Dokumentation doc.5-100 ist zu beachten!

Please note doc.5-100.

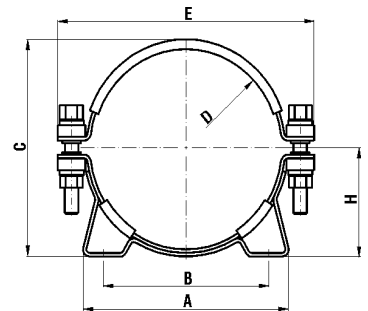
Design A



Design B



Design C



Design	D	H	A	B	C	E	K	L	M
CA 56	56	36	134	97	92	/	30	9	14
CB 75	75	53	105	80	115	/	30	9	14
CC168	168	92	188	148	181	230	40	9	14
CC235	235	127	252	216	250	297	30	9	13

Design	D	H	A	B	C	E	K	L	M
*CB114	114	73	138	100	159	/	30	9	14
*CB121	121	73	138	100	164	/	30	9	14
*CC136	136	76	199	136	160	/	30	9	13
*CB146	146	80	171	136	190	/	31	9	13
*CC230	230	120	260	220	250	295	30	9	13

*Auslaufmodelle