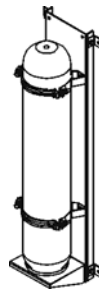
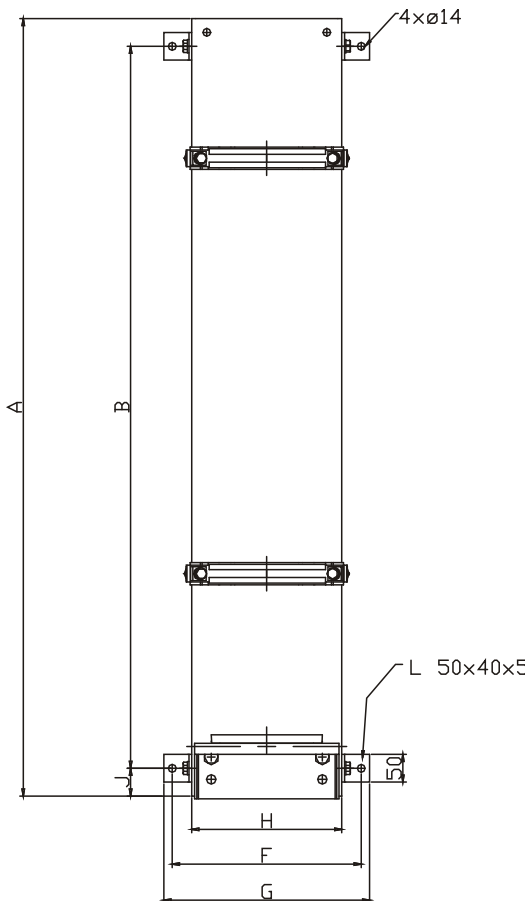


OLAER INDUSTRIES GmbH Zum Gunterstal 4 D-66440 Blieskastel
 Tel.: 06842 / 92 04-0 Fax: 06842 / 92 04-15 E-Mail: info@olaer.de Web: www.olaer.de



Speicher - Zubehör Befestigungsset Accumulator accessories mounting set



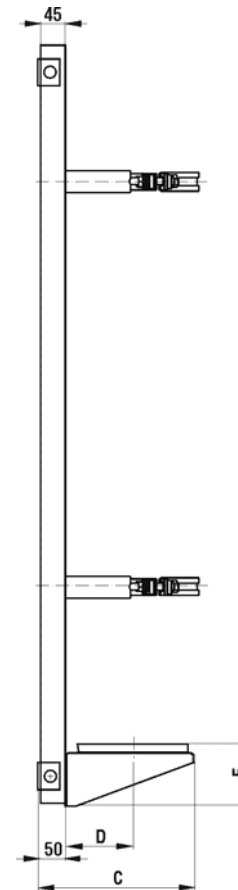
Befestigungsset / mounting set

Das OLAER Befestigungsset besteht aus Rückwand, Konsole mit Gummiring und 1 oder 2 Stück Befestigungsschellen. Zusammen mit dem Speicher bildet es eine montierte Einheit zum Anschweißen oder Anschrauben an jede Konstruktion. Die Schellen und Konsolen sind verzinkt, die Rückwand grundiert.

The OLAER mounting set consists of a backing plate, support bracket with rubber ring, and 1 or 2 clamps. With the accumulator, it makes a ready-to-operate mounted unit which may be fastened by screws or welded to any structure. The clamps and brackets are galvanised, the backing plate painted with primer.

Die Dokumentation doc.5-100 ist zu beachten!

Please note doc.5-100.



Typ	Speichergröße accu size	Konsole bracket	Schelle clamp	Rückwand	A (mm)	B (mm)	C (mm)	D (mm)	E (mm)	F (mm)	G (mm)	H (mm)	J (mm)
BS - 2.5 /5 - 11	2.5 / 5 Liter	1	1	1	750	600	190	73	85	208	238	138	75
BS - 4 - 11	4 Liter	1	1	1	670	570	225	92	95	340	370	270	50
BS - 6 - 11	6 Liter	1	1	1	670	570	225	92	95	340	370	270	50
BS - 10L - 11	10 Liter L	1	1	1	670	570	225	92	95	340	370	270	50
BS - 10K - 11	10 Liter K	1	1	1	670	570	285	123	115	340	370	270	50
BS - 12 - 11	12 Liter	1	1	1	670	570	285	123	115	340	370	270	50
BS - 20 - 11	20 Liter	1	1	1	670	570	285	123	115	340	370	270	50
BS - 24 - 11	24 Liter	1	1	1	670	570	285	123	115	340	370	270	50
BS - 32 - 12	32 Liter	1	2	1	1400	1300	285	123	115	340	370	270	50
BS - 50 - 12	50 Liter	1	2	1	1400	1300	285	123	115	340	370	270	50