

OLAER INDUSTRIES GmbH Zum Gunterstal 4 D-66440 Blieskastel
 Tel.: 06842 / 92 04-0 Fax: 06842 / 92 04-15 E-Mail: info@olaer.de Web: www.olaer.de



Speicher - Zubehör Prüf- und Füllgerät VGU

Beschreibung

Das Prüf- und Füllgerät VGU dient zum Prüfen und Einstellen des Vorfülldruckes von Blasen-, Kolben- und Membranspeichern.

Das Gerät passt auf alle OLAER- Speicher und solche mit gleicher Anschlusssituation, gleich ob 5/8", 7/8" (wie in Deutschland hauptsächlich verwendet) VG 8 oder für alle handelsüblichen Speicher mit M28 x 1,5 - Füllanschluss.

Es wird auf das Gasfüllventil des Speichers aufgeschraubt und mit dem beigegefügt Schlauch an eine handelsübliche Stickstoffflasche angeschlossen. Ist der maximal zulässige Betriebsdruck des Speichers niedriger als der maximal zulässige Betriebsdruck der Stickstoffflasche, muss ein Druckminderer mit Gassicherheitsventil zwischengeschaltet werden.

Der Einstelldruck des Gassicherheitsventils darf nicht höher sein als der maximal zulässige Betriebsdruck des Speichers.

Die komplette Prüf- und Fülleinheit besteht aus:

- Prüf- und Füllgerät für Anschluss M28 x 1,5 mit Innensechskant
- Füllschlauch ca. 2,5 m
- Adapter für Gasventile
 7/8" – 14 UNF
 5/8" – 18 UNF
 0,305" – 32 NPT (VG 8)
- Inbusschlüssel
- Schutzkoffer aus Kunststoff

Handhabung

Vor jeder Prüfung oder Veränderung des Gasfülldruckes ist der Speicher flüssigkeitsseitig zu entlasten. Jedem Prüf- und Füllgerät liegt eine ausführliche dreisprachige Bedienungsanleitung (deutsch, englisch, französisch) bei.

Mit dem Prüf- und Füllgerät können Sie den Vorfülldruck

- prüfen
- reduzieren
- erhöhen

Die Überwurfmutter mit M 28 x 1,5 am Prüf- und Füllgerät ist zum Prüfen unserer Membranspeicher und aller anderen Gasfüllventile mit gleichem Anschlussgewinde verwendbar. Für Blasen- und Kolbenspeicher ist zusätzlich der entsprechende Adapter zu verwenden. Sinnvollerweise wird dieser zuerst auf das Gasventil gesetzt und dann das Prüf – und Füllgerät aufgesetzt. Die Spindel am Prüf- und Füllgerät ist nur soweit im Uhrzeigersinn zu drehen bis das Manometer einen Druck anzeigt. Das Gasventil ist dann ausreichend geöffnet.

Gasfülldruck prüfen oder reduzieren

In diesem Fall braucht der Schlauch nicht angeschlossen werden. Das Gerät besitzt ein Rückschlagventil, welches verhindert, dass über den Schlauchanschluss Gas ausströmt.

Erhöhung des Gasfülldruckes

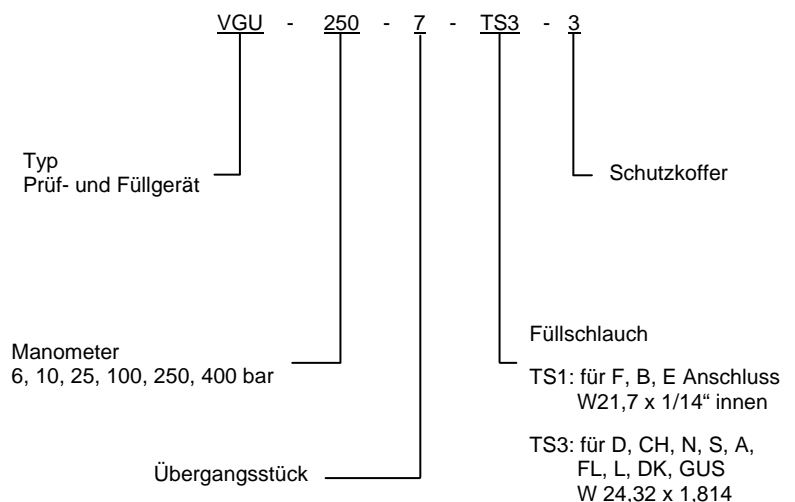
Bei der Erhöhung des Gasfülldruckes müssen ausreichend Stickstoffflaschen mit dem entsprechenden Druck zur Verfügung stehen. Ist dies nicht der Fall, kann mittels eines Stickstoffladegerätes der gewünschte höhere Druck eingebracht werden.

Die einschlägigen Sicherheitsvorschriften sind zu beachten. Der verwendete Stickstoff sollte mindestens einen Reinheitsgehalt von 99,8 % haben. Der handelsübliche Stickstoff erfüllt allgemein diese Bedingungen.

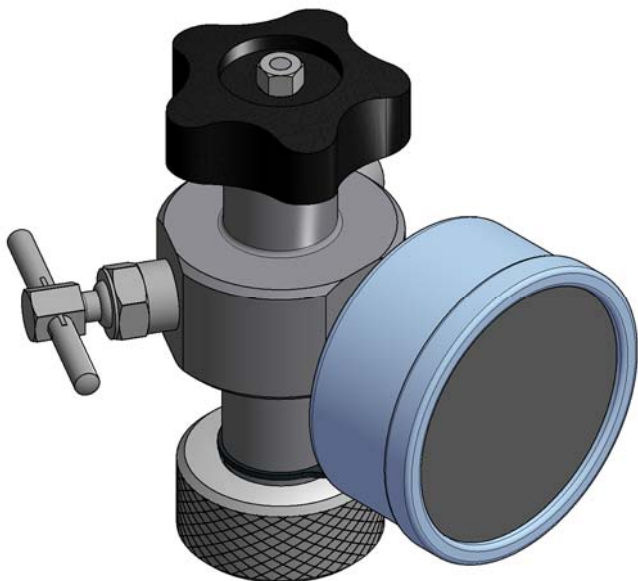
Achtung!!!
Zum Füllen nur inerte Gase verwenden, niemals Sauerstoff oder Luft! EXPLOSIONSGEFAHR !



Typenbezeichnung



Als Anschlussadapter für ausländische Stickstoffflaschen sind lieferbar:



GB/AUS	R 5/8"	außen
USA	24,51 x 1/14"	außen
Italien	21,7 x 1/14"	außen
Japan	22 x 1/14"	innen
Japan	W 23 x 1/14"	außen
Brasilien	R 1/2"	innen
F,B,E	21,7 x 1/14"	innen
China	M 22 x 1,5	innen
China	5/8"	innen
Malaysia	G 7/8"	außen
Trinidad	7/8" - 14 UNF	außen
Bulgarien	3/4"	innen
Philippinen	W 23 x 1/14"	links

W24,32
Zusätzliche Adapter für
ausländische Stickstoffflaschen
lieferbar

